

Panneaux Sandwich

avec âme en laine de roche ROCKWOOL

Incombustibles, Durables, Acoustiques, Ecoénergétiques.



Façonner l'avenir des bâtiments sûrs et durables

Grâce à des utilisations innovantes de la laine de roche

Le secteur de la construction a de nombreux challenges à relever sur le marché d'aujourd'hui. Outre la nécessité de construire rapidement et de manière économique pour garantir la rentabilité, les bâtiments doivent être sûrs, confortables, économes en énergie et surtout durables.

C'est la raison pour laquelle, ROCKWOOL Core Solutions travaille avec des fabricants de panneaux sandwich afin de renforcer l'âme des panneaux sandwich avec de la laine de roche. Ces panneaux sont préfabriqués hors chantier afin d'accélérer la construction des bâtiments.

Cette collaboration est source d'innovation et permet de construire des bâtiments commerciaux, industriels et logistiques plus performants. Répondant à toutes les exigences en matière de résilience au feu, de performance acoustique, de durabilité et d'efficacité énergétique, ces bâtiments contribuent à relever le défi tant au niveau de la conformité réglementaire qu'en matière d'assurance.

Nous croyons au *The Power of &*

Dans un monde de plus en plus réglementé et de plus en plus axé sur la durabilité et les initiatives écologiques, les bâtiments doivent être conformes aux exigences, voire les dépasser. Avec ROCKWOOL Core Solutions, votre bâtiment ne subit plus les choix qui s'imposent à vous : ce n'est plus la résilience au feu ou la durabilité, la résistance à l'eau ou la réduction du bruit. Nous croyons au *The Power of &*.

Les panneaux sandwich en laine de roche ROCKWOOL bénéficient des 7 Forces de la Roche et cumulent les « & ». Avec *The Power of &*, votre bâtiment tout entier bénéficie non seulement d'une plus grande résilience au feu mais également d'une meilleure efficacité énergétique, tout en étant parfaitement conforme à la réglementation environnementale et indéniablement durable.

Cette philosophie ne s'arrête pas uniquement aux panneaux sandwich et à la laine de roche. Nous développons des liens privilégiés avec des fabricants de panneaux sandwich afin de bien identifier vos besoins inhérents à la construction de bâtiments, pour façonner ensemble un avenir plus innovant et enrichir la vie moderne.



Comment notre partenariat privilégié nous aide à créer des bâtiments plus performants

En s'associant à des fabricants de panneaux sandwich, ROCKWOOL Core Solutions met directement ses cinq qualités clés au service du secteur du bâtiment et de la construction :

& Partenariat

Nous privilégions une approche consultative et jouons la carte de la proximité avec les fabricants de panneaux sandwich : nous écoutons, nous échangeons et nous devenons membres à part entière de leurs équipes.

& Valeur ajoutée

Nous apportons de la valeur en faisant bénéficier les fabricants de panneaux sandwich de tous les avantages de notre vaste réseau externe, d'une présence solide à l'international et d'une perspective à 360°. Nous offrons notre excellence opérationnelle, notre fiabilité et un modèle de livraison juste-à-temps.

& Durabilité

Nous aidons les fabricants de panneaux sandwich à créer des solutions qui sont par nature durables. Cela permet aux maîtres d'œuvre et aux maîtres d'ouvrage de répondre aux impératifs de plus en plus pressants de l'économie circulaire, de respecter, voire dépasser les normes écologiques pour un impact positif sur notre planète.

& Innovation

Nous sommes totalement ouverts aux nouvelles possibilités et nous mettons notre savoir-faire technique et créatif au service de conception de solutions haute performance qui enrichissent la vie moderne.

& Assistance

Nous croyons en la transmission du savoir, c'est pourquoi nous travaillons ensemble pour former et informer sur les avantages de la laine de roche et sa durabilité. Pour aider nos partenaires à construire l'avenir, nous proposons dès aujourd'hui des services d'assistance complets, des certifications et des tests produits.

Les Mégatendances

dans le secteur de la construction du bâtiment

Depuis toujours, il faut construire rapidement, avec efficacité, en toute sécurité et à moindre coût des bâtiments, qui ne présentent aucun défaut. En outre, un certain nombre de mégatendances – parmi lesquelles la nécessité de s’engager sur la voie de la construction durable – sont en train d’engendrer une transformation majeure du secteur. L’utilisation de la laine de roche, avec ses nombreux atouts naturels, est la solution idéale pour relever ce défi.



Durabilité : Des normes de construction et des certifications environnementales

Alors que les principes écologiques s’invitent de plus en plus souvent dans la conception des bâtiments industriels et commerciaux, le secteur se doit d’associer performance commerciale et durabilité. La conformité volontaire aux normes, et notamment aux certificats **HQE**, **BREEAM** et **LEED**, est source de valeur ajoutée non seulement pour l’entreprise (avec des bâtiments de plus grande valeur), mais aussi pour ses clients (en leur offrant plus de confort et de sécurité) tout en réduisant l’impact sur l’environnement (en associant économie d’énergie et diminution des déchets).

Urbanisation

Avec l’afflux de population dans les grandes villes et le développement de l’urbanisation, les prévisions actuelles montrent que la consommation énergétique mondiale du secteur de la construction pourrait être multipliée par deux à trois d’ici à 2050. L’utilisation de la laine de roche ROCKWOOL contribue à réduire l’empreinte environnementale des bâtiments commerciaux et industriels neufs que nous construisons à l’intérieur comme en périphérie de nos grandes villes.



Santé et bien-être

Une température intérieure agréable est indispensable pour la santé et le bien-être. Grâce aux propriétés de la laine de roche ROCKWOOL, il est possible de proposer un cadre de vie et de travail plus confortable, sans danger, économe en énergie et séduisant avec moins de bruit et d’écho dans les bâtiments. Cela contribue au confort des occupants. Les enfants peuvent ainsi étudier dans les meilleures conditions. Les personnes qui travaillent dans les bureaux et sur les sites de fabrication peuvent mieux se concentrer et être plus productives. Quant aux personnes hospitalisées, elles bénéficient d’un environnement propice à un prompt rétablissement.



Économie circulaire

Le secteur de la construction produisant 1/3 des déchets mondiaux, nous ne pouvons plus nous limiter à une vision court terme de nos bâtiments. **Les nouvelles constructions doivent être conformes aux normes environnementales et préserver l’énergie. Leurs structures doivent pouvoir évoluer dans le temps et garantir une fin de vie durable.** Dans les décennies à venir, la teneur en carbone et la consommation énergétique des matériaux et des systèmes de construction que nous créons seront dans notre ligne de mire. Les panneaux sandwich dotés d’une âme en laine de roche sont accompagnés de déclarations environnementales (FDES). ROCKWOOL Core Solutions travaille en étroite collaboration avec des fabricants de panneaux sandwich afin de proposer des services de recyclage de la laine de roche qui contribuent à la circularité du secteur.

Sécurité et confort

L’accroissement de population dans des zones déjà fortement urbanisées et peuplées augmente les risques d’incendie et la nuisance sonore. Parce qu’ils libèrent le pouvoir naturel de la roche, les panneaux sandwich avec une âme en laine de roche permettent de lutter contre ces problèmes. **Ils sont incombustibles et dotés d’une âme classée A1. Leur résistance au feu appartient à la classe A2-s1,d0, la plus performante en cas d’incendie.** En assurant une excellente isolation acoustique, l’âme en laine de roche réduit également les bruits indésirables. Forts de ces deux caractéristiques, les bâtiments qui utilisent des panneaux sandwich renforcés avec de la laine de roche, protègent leurs occupants, ainsi que tout ce qui s’y trouve, équipements ou services. Ils répondent aux exigences en matière d’assurance et limitent le risque de litiges en cas d’incendie.



Réchauffement climatique

Le réchauffement climatique nous contraint à chercher de nouveaux moyens de réduire notre empreinte carbone et d’adopter un mode de vie plus durable. Synonyme de nouveaux défis à relever en matière de conception, certains bâtiments, doivent dorénavant résister aux épisodes climatiques extrêmes de plus en plus fréquents, tels que les vents violents et les inondations. Il est aussi en passe de s’imposer comme un facteur clé dans l’efficacité énergétique des bâtiments car **l’augmentation des températures accroît la demande pour des espaces intérieurs plus frais et confortables.** Les panneaux sandwich en laine de roche ROCKWOOL permettent de réduire la consommation énergétique et les émissions de CO₂ des bâtiments tout en garantissant des constructions robustes et sûres pour aujourd’hui comme pour demain.

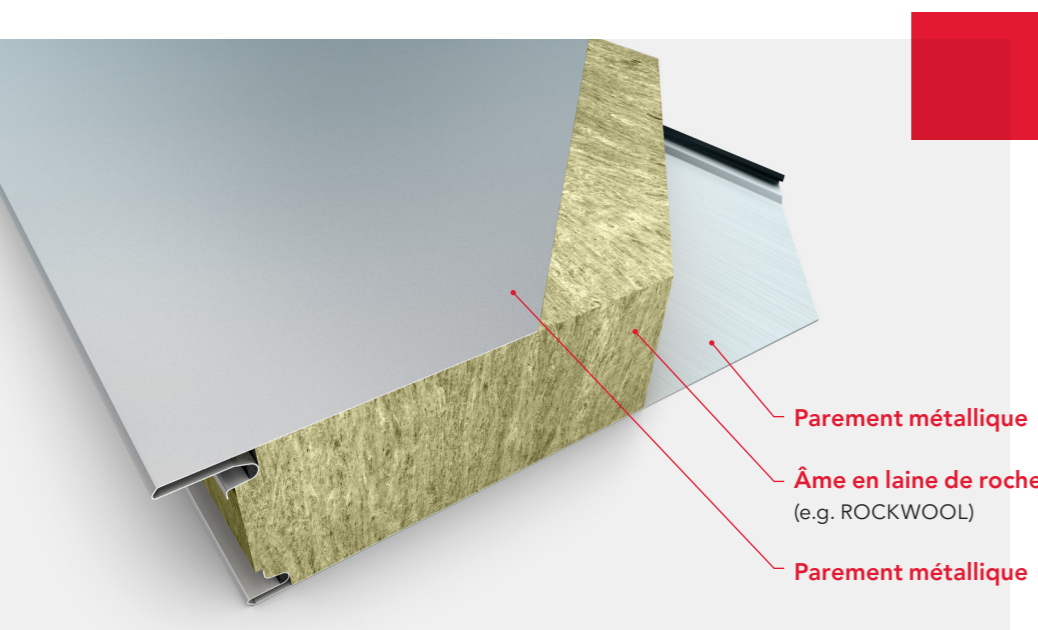


Panneaux sandwich avec âme en laine de roche ROCKWOOL

Des constructions sûres et de haute qualité, qui bénéficient de *The Power of &*

Pour être en conformité avec les réglementations environnementales, les bâtiments doivent être construits sans aucun compromis, à partir de matériaux plus que performants. La laine de roche ROCKWOOL vous fournit plus de '&' tels que: la résilience au feu, la performance acoustique, l'efficacité énergétique et l'aspect esthétique.

Lorsque les bâtiments sont construits à partir de panneaux sandwich renforcés avec de la laine de roche, ils bénéficient des 7 Forces de la Roche, en plus des avantages liés à la préfabrication hors site, d'une installation facile et d'une solution qui contribue à l'économie circulaire.



Une âme en laine de roche

Avec leur âme en laine de roche naturelle, les panneaux sandwich répondent à un plus grand nombre d'impératifs en matière de construction tels que l'efficacité énergétique, la performance acoustique et la résilience au feu.

La laine de roche est incombustible, résiste à des températures supérieures à 1 000°C et ne contribue ni à la propagation du feu ni à l'émission de fumées toxiques en quantité importante. Les panneaux sandwich en laine de roche restent donc opérationnels même en cas de pics de température. Ils renforcent la sécurité du bâtiment, en protégeant leur structure et les biens qui s'y trouvent, et permettent d'assurer la continuité de l'activité.



Contrôle qualité et fabrication hors site

Les panneaux sandwich en laine de roche sont fabriqués dans des usines modernes selon les besoins spécifiques qui découlent de la conception des bâtiments. Dans cet environnement contrôlé, une technologie de fabrication précise est utilisée pour chaque panneau. Cette démarche, permet de produire des solutions identiques et de grande qualité car elle ne s'appuie pas sur de la main d'œuvre ou sur des compétences potentiellement différentes. La qualité des produits s'en trouve donc renforcée par rapport aux installations classiques produites directement sur site.

Une installation facile et sans danger

Les panneaux sandwich étant fabriqués sur mesure hors site puis installés directement sur place, les délais de construction s'en trouvent raccourcis, et permettent de livrer des bâtiments économiques dans les délais impartis. Ainsi les panneaux sandwich en laine de roche ROCKWOOL représentent la solution idéale pour les projets de construction accélérée qui utilisent des éléments de construction préfabriqués.

Vous pouvez également jouer un rôle prépondérant lors la construction, en créant un environnement de travail plus sûr. En effet, le nombre d'accidents peut être de 50 à 100 %¹ plus élevé dans le secteur de la construction que dans l'industrie manufacturière (en se basant sur un nombre identique de travailleurs). En optant pour la fabrication hors site, vous avez la possibilité d'améliorer considérablement votre bilan en matière de sécurité.

¹Origine : <http://www.hse.gov.uk/statistics/industry>

Valoriser la circularité

En fin de cycle, la laine de roche peut être réutilisée indéfiniment sous la même forme mais pour un projet différent, adaptée à moindre effort ou simplement recyclée. Pour les panneaux sandwich en laine de roche ROCKWOOL, la laine de roche peut être recyclée par les fabricants avec l'assistance de ROCKWOOL. Vous favorisez ainsi l'économie circulaire de l'industrie du bâtiment.



Les 7 Forces de la Roche

Intégrées à vos panneaux sandwich

Ensemble, nous pouvons répondre aux mégatendances de notre monde en utilisant des panneaux sandwich dotés des 7 Forces de la Roche. Une fois intégrés dans vos bâtiments, vos projets bénéficient immédiatement de ces sept atouts. Vous apporterez ainsi une valeur ajoutée à vos édifices, minimiserez l'impact humain sur notre environnement et maximiserez la sécurité et le bien-être des occupants ou des travailleurs. Voici les 7 Forces de la Roche :



Résilience au feu

Incombustible, la laine de roche ROCKWOOL résiste à des températures supérieures à 1 000°C et ne contribue ni à la propagation du feu ni à l'émission de fumées toxiques en quantité importante. Vos bâtiments et leurs intérieurs ainsi protégés, permettent d'assurer la continuité des activités qui s'y trouvent.

Une isolation résiliente au feu nous aide à construire des bâtiments plus sûrs, plus durables



Propriétés thermiques

La laine de roche assure une protection efficace tant contre le froid que contre la chaleur. Vos frais de chauffage, de climatisation et de ventilation s'en trouvent considérablement réduits grâce à l'expertise de ROCKWOOL Core Solutions.

La laine de roche aide à lutter contre le réchauffement climatique en réduisant l'empreinte carbone des bâtiments



Performances acoustiques

La laine de roche, grâce à sa résistance au flux d'air, offre une excellente réduction du bruit et une absorption acoustique de haute performance. En intégrant une protection acoustique à votre bâtiment, vous contribuez à créer un environnement plus calme et plus productif.

Améliorer l'acoustique aide les gens à vivre et à travailler dans un environnement plus confortable et serein



Robustesse

La laine de roche est unique par sa robustesse. Sa forme comme ses dimensions ne sont pas altérées, que ce soit par la compression, les impacts, les changements climatiques ou même l'humidité. La durée de vie de vos bâtiments s'en trouve prolongée et leurs performances restent les mêmes sur le long terme.

Des matériaux robustes et respectueux de l'environnement préservent les ressources et notre planète



Esthétique

La laine de roche allie esthétique et haute performance. Nos experts peuvent personnaliser l'âme en laine de roche afin d'optimiser la conception d'un panneau sandwich. Ce procédé permet un design architectural créatif sans pour autant compromettre la performance de l'âme.

Une esthétique agréable peut avoir une influence sur nos émotions et augmenter notre bien-être



Comportement à l'eau

La laine de roche est produite avec des propriétés non-hydrophobes. Les panneaux sandwich dotés d'une âme en laine de roche bénéficient de cette force afin de conserver l'intégrité des bâtiments et de les protéger contre les dommages environnementaux.

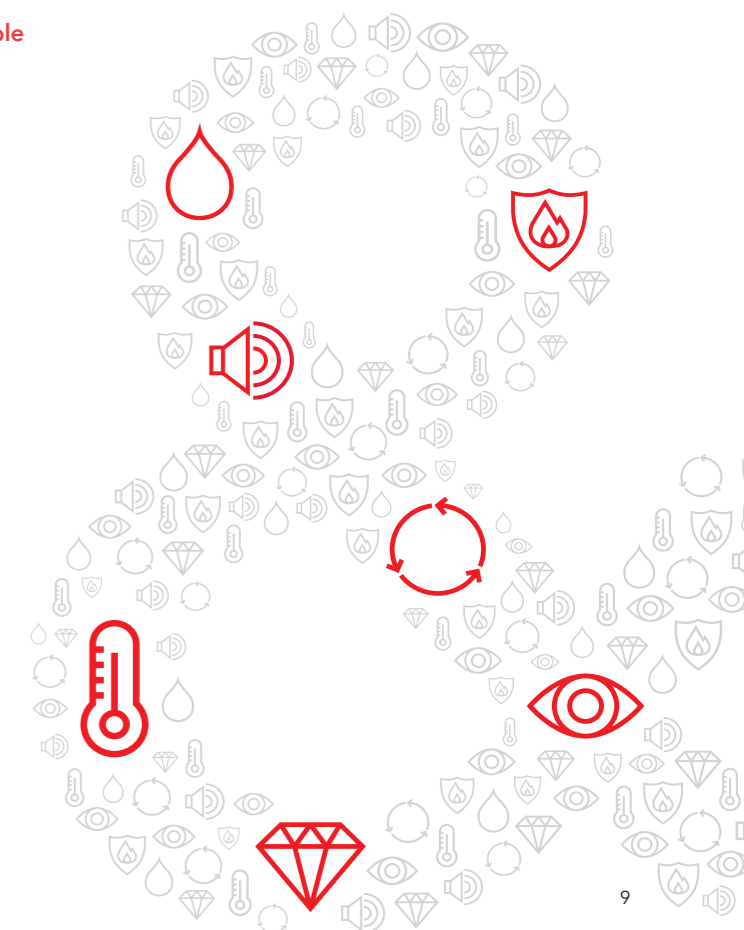
La laine de roche gère notre ressource la plus précieuse tout en protégeant les bâtiments et leurs occupants



Circularité

La laine de roche ROCKWOOL est issue de l'une des ressources les plus abondantes sur Terre et peut être réutilisée indéfiniment. La durabilité et la recyclabilité des panneaux sandwich avec une âme en laine de roche contribuent à l'économie circulaire du bâtiment.

Des solutions pérennes pour un avenir plus durable



Des applications diverses, fiables et rapides

Créez des bâtiments durables avec une âme en laine de roche

Les panneaux sandwich en laine de roche ROCKWOOL sont extrêmement polyvalents et sont mis en oeuvre dans tout type de bâtiments : commercial, industriel ou logistique. Utilisés comme murs extérieurs, toitures ou plafonds suspendus, ils peuvent également faire office de pare-feu et d'isolation acoustique.

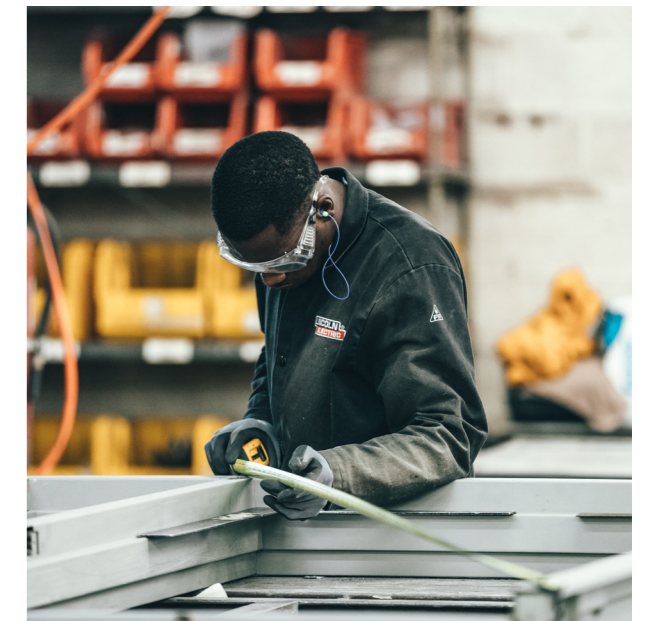
Dès lors qu'un bâtiment accueille un grand nombre de visiteurs, de patients ou de travailleurs, les panneaux sandwich en laine de roche assurent une protection renforcée, une absorption acoustique plus efficace, une performance énergétique améliorée et une plus grande durabilité. Les bâtiments ainsi que les biens et les personnes qui s'y trouvent, bénéficient directement des 7 Forces de la Roche pendant plusieurs dizaines d'années. Quelques exemples ci-dessous.



**Hôpitaux et établissements
d'enseignement**



**Centres logistiques et
sites de production**



**Stades et
halls d'exposition**



**Terminaux d'aéroport et
hangars de maintenance**



Découvrez *The Power of &*

Découvrez ROCKWOOL Core Solutions, pionnier et innovateur dans le domaine des solutions à base de laine de roche avec 80 ans d'expérience.

Consultez le site www.rockwool.com/group

ROCKWOOL Core Solutions fait partie du groupe ROCKWOOL. Nous proposons des produits laine de roche sur mesure pour intégration dans des systèmes de fabricants d'équipement d'origine (OEM).

Le Groupe ROCKWOOL s'engage à améliorer la vie de tous ceux qui bénéficient de nos solutions et produits. Nous utilisons au mieux notre expertise pour faire face aux principaux enjeux actuels en matière de durabilité et de développement tels que la consommation énergétique, la pollution sonore, la résilience au feu, la pénurie d'eau et les inondations. Notre gamme de produits répond aux différents besoins de la planète tout en aidant nos partenaires à réduire leur empreinte carbone.

La laine de roche est un matériau polyvalent qui constitue la base de chacune de nos activités. Avec plus de 11 000 collaborateurs passionnés dans 39 pays, nous nous positionnons comme le leader mondial des solutions à base de laine de roche, de l'isolation des bâtiments aux plafonds acoustiques, des revêtements pour façades aux solutions pour l'horticulture, des fibres composites destinées à une utilisation industrielle à l'isolation pour l'industrie de transformation, la construction navale et l'industrie offshore.



ROCKWOOL Core Solutions
Email: coresolutionsmarketing@rockwool.com
Tel: +33 (0)1 40 77 82 82
www.rockwool.com/group