

Sandwich-Paneele

mit ROCKWOOL Steinwolle-Kern

Nichtbrennbar, Nachhaltig, Schalldicht, Energieeffizient.



Die Zukunft sicherer und nachhaltiger Gebäude gestalten

Mit innovativen Steinwolle-Anwendungen

Die Bauindustrie steht auf dem heutigen Markt vor zahlreichen Herausforderungen. Neben der Notwendigkeit, schnell und wirtschaftlich zu bauen, um die Rentabilität zu gewährleisten, müssen die Gebäude sicher, komfortabel und energiesparend sein und einen starken Fokus auf Nachhaltigkeit richten.

Daher arbeitet ROCKWOOL Core Solutions mit Herstellern von Sandwich-Paneelen zusammen, die den Fokus auf Sandwich-Paneele mit Steinwolle legen und in fortschrittlicher Fertigbauweise außerhalb der Baustelle den Gebäudebau beschleunigen.

Diese Zusammenarbeit treibt die Innovation voran und sorgt für höhere Leistungsfähigkeit im Gewerbe-, Industrie- und Logistikgebäudebau. Die Gebäude erfüllen alle Anforderungen an Brandschutz, Schallschutz, Nachhaltigkeit und Energieeffizienz und tragen dazu bei, die Herausforderungen der Einhaltung von Vorschriften und Versicherungsbestimmungen zu bewältigen.

Wir glauben an die Kraft von „The Power of &“

In einer Welt mit zunehmenden Vorschriften, muss jedes Gebäude die Anforderungen an Nachhaltigkeit und „grüner“ Initiativen erfüllen und übertreffen. Mit ROCKWOOL Core Solutions leidet Ihr Gebäude nicht unter „ODER“-Entscheidungen, wie z. B. Brandschutz oder Nachhaltigkeit, Wasserbeständigkeit oder Lärmreduzierung. Wir glauben an die Kraft von *The Power of &*.

Sandwich-Paneele mit ROCKWOOL-Steinwolle profitieren von allen 7 Stärken von Stein und beinhalten alle „&“ in natürlicher Weise. Mit *The Power of &* profitiert Ihr gesamtes Gebäude von verbessertem Brandschutz, erhöhter Energieeffizienz, der Einhaltung „grüner“ Vorschriften und wird nachweislich nachhaltig.

Diese additive Philosophie reicht über die Verwendung von Sandwich-Paneelen und Steinwolle hinaus. Wir setzen auf innovative und gewinnbringende Beziehungen mit Herstellern von Sandwich-Paneelen, um Ihre Bedürfnisse beim Bau von Gebäuden vollständig zu verstehen, gemeinsam eine innovativere Zukunft zu gestalten und das moderne Leben zu bereichern.



So tragen unsere starken Partnerschaften zur Schaffung besserer Gebäude bei

Durch die Partnerschaftsstrategie mit Herstellern von Sandwich-Paneelen nutzt ROCKWOOL Core Solutions die fünf Schlüsselqualitäten unseres Unternehmens zum direkten Nutzen für die Bauindustrie:

& Partnerschaft

Wir bevorzugen einen engen beratenden Ansatz zu Herstellern von Sandwich-Paneelen - wir hören zu, teilen und werden zu einer Erweiterung derer Teams.

& Wertschöpfung

Wir schaffen Mehrwert, indem wir den Herstellern von Sandwich-Paneelen alle Vorteile unseres umfangreichen externen Netzwerks, einer starken internationalen Präsenz und einer 360°-Perspektive bieten. Wir bieten operationelle Exzellenz, Zuverlässigkeit und Just-in-time-Lieferung.

& Nachhaltigkeit

Wir helfen Herstellern von Sandwich-Paneelen, Lösungen mit integrierter Nachhaltigkeit zu schaffen. Dies ermöglicht es Bauherren und Gebäudeeigentümern, die zunehmenden Anforderungen der Kreislaufwirtschaft zu übernehmen, grüne Standards zu erfüllen und zu übertreffen und damit positive Auswirkungen für unseren Planeten zu schaffen.

& Innovation

Wir sind neuen Möglichkeiten gegenüber völlig aufgeschlossen und setzen unser technisches und gestalterisches Know-How ein, um leistungsstarke Lösungen zu schaffen, die das moderne Leben bereichern.

& Unterstützung

Wir glauben an den Wert von Wissen und Zusammenarbeit und bieten kontinuierlich Schulungen und Ausbildungen über die Vorteile von Steinwolle und Nachhaltigkeit an. Um unsere Partner beim Aufbau von morgen schon heute zu unterstützen, bieten wir umfassende Serviceleistungen, Produktzertifizierungen und Prüfungen an.

Megatrends

In der Bauindustrie

Es bestand schon immer der Druck, Gebäude schnell und effektiv, sicher und ohne Mängel und zu möglichst geringen Kosten zu errichten. Darüber hinaus treiben eine Reihe von Megatrends - darunter die Notwendigkeit, sich dem nachhaltigen Bauen zu verschreiben - einen großen Wandel in der Branche voran. Die Verwendung von Steinwolle mit ihren zahlreichen natürlichen Stärken ist ideal, um diesen Herausforderungen zu begegnen.



Nachhaltigkeit: Nachhaltige Baustandards und Zertifizierungssysteme

Da Gewerbe- und Industriegebäude immer umweltfreundlicher gestaltet werden, muss die Industrie die kommerzielle Leistung mit der Nachhaltigkeit in Einklang bringen. Die freiwillige Konformität mit Vorschriften wie **HQE, BREEAM und LEED** kann dem Unternehmen (verbessertes Gebäudewert), seinem Kunden (mehr Komfort und Sicherheit) und auch der Umwelt (Energieeinsparung und Abfallreduzierung) einen Mehrwert bringen.

Urbanisation

Da immer mehr Menschen in die Städte abwandern, gehen aktuelle Prognosen davon aus, dass das **Bevölkerungswachstum und die Urbanisation bis 2050 zu einem zwei- bis dreifachen Anstieg des weltweiten Energieverbrauchs im Gebäudesektor führen wird**. Die Verwendung von ROCKWOOL-Steinwolle trägt dazu bei, den ökologischen Fußabdruck neuer Gewerbe- und Industriegebäude zu verringern, die wir in und um unsere Städte herum bauen.



Gesundheit und Wohlergehen

Ein gutes Raumklima ist für die Gesundheit und das Wohlbefinden unerlässlich. Mit den Eigenschaften der ROCKWOOL-Steinwolle können die Lebens- und Arbeitsbedingungen **komfortabler, sicherer, energieeffizienter und attraktiver gestaltet werden - mit weniger Lärm und Echo in den Gebäuden**. Dies trägt zum Wohlbefinden der Menschen bei: Kinder können zum Beispiel ihr bestes Bildungsniveau erreichen, Büro- und Produktionsmitarbeiter können konzentriert und produktiv arbeiten, und Krankenhauspatienten können sich sicher und schnell erholen.



Kreislaufwirtschaft

Da der Bausektor 1/3 des weltweiten Gesamtabfalls produziert, können wir nicht mehr mit kurzfristiger Perspektive bauen. **Neubauten müssen grüne Standards erfüllen, Energie sparen und am Ende ihres Lebenszyklus nachhaltig transformierbar sein**. In den kommenden Jahrzehnten wird dies den Kohlenstoff- und Energiegehalt der von uns geschaffenen Bauprodukte und -systeme einschließen. Sandwich-Paneele mit Steinwolle-Kern werden durch Umwelt-Produktdeklarationen (Environmental Product Declarations (EPD)) unterstützt, und ROCKWOOL Core Solutions arbeitet eng mit den Herstellern von Sandwich-Paneelen zusammen, um Recyclingdienste für Steinwolle anzubieten und so den Kreislauf innerhalb der Bauindustrie zu gewährleisten.

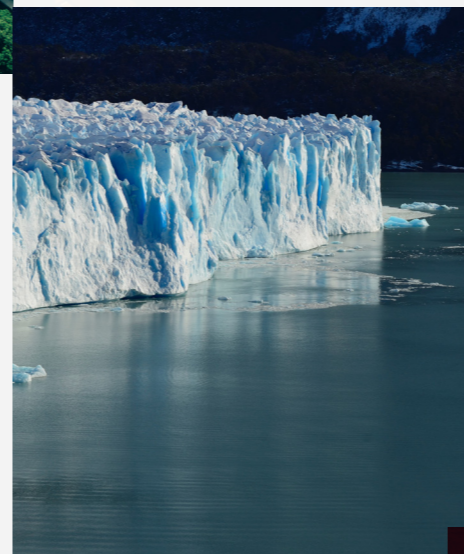
Sicherheit und Komfort

Die Zunahme dicht besiedelter urbaner Lebensverhältnisse führt zu größeren Risiken durch Brände und Lärmbelästigung. Sandwich-Paneele mit Steinwolle bekämpfen diese Probleme, indem sie die natürliche Kraft des Steins freisetzen. **Die Sandwich-Paneele sind nichtbrennbar und haben einen feuerfesten A1-Kern, der die höchste Brandklassifizierung A2-s1,d0 erreicht**. Der Steinwolle-Kern reduziert auch aufgrund seiner ausgezeichneten Schalldämmung unerwünschten Lärm. Gebäude, die mit Steinwolle verstärkte Sandwich-Paneele verwenden, bieten beide dieser Vorteile: einerseits die Nutzer dieser Gebäude sowie die darin untergebrachten Güter, Ausrüstungen oder Dienstleistungen zu schützen und gleichzeitig die Versicherungsanforderungen zu erfüllen und das Risiko von Haftungsansprüchen im Brandfall zu verringern.



Klimawandel

Der Klimawandel erfordert die Suche nach neuen Wegen, um unseren Kohlenstoff-Fußabdruck zu verringern und nachhaltiger zu leben. Er bringt auch neue planerische Herausforderungen mit sich, z. B. die Bewältigung der zunehmenden Häufigkeit von Extremereignissen wie Stürme und Überschwemmungen. **Die globale Erwärmung wird ebenfalls zu einem Schlüsselthema für die Energieeffizienz von Gebäuden, da steigende Temperaturen die Nachfrage nach einem kühlen und komfortablen Raumklima erhöhen**. Sandwich-Paneele mit ROCKWOOL-Steinwolle bieten eine kostengünstige Möglichkeit, den Energieverbrauch und die CO₂-Emissionen von Gebäuden zu senken und gleichzeitig robuste und sichere Gebäude heute und in der Zukunft zu errichten.

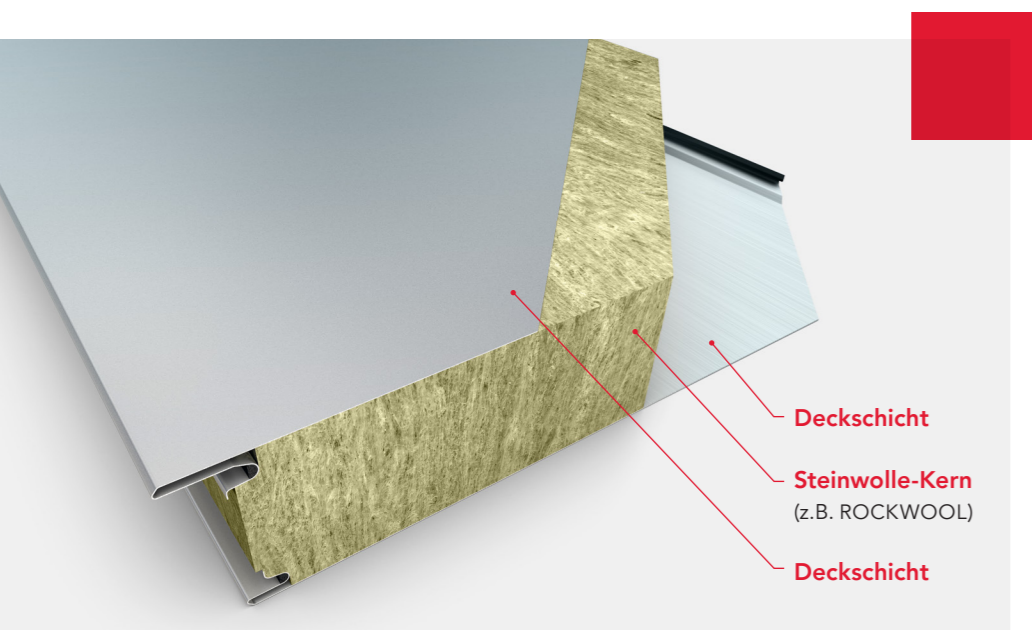


Sandwich-Paneele mit ROCKWOOL-Steinwolle-Kern

Sichere, qualitativ hochwertige Bauten, die von *The Power of &* profitieren

Um freiwillige Vorschriften zu erfüllen und umweltfreundlich und nachhaltig zu sein, werden für die Gebäude leistungsfähigere Materialien - ohne Kompromisse - benötigt. ROCKWOOL-Steinwolle bietet mehr „&“, wie z.B. Brandschutz, Schallschutz, Energieeffizienz und hohe Ästhetik.

Beim Bau von Gebäuden aus mit Steinwolle verstärkten Sandwich-Paneeelen weisen diese alle 7 Stärken von Stein sowie die Vorzüge der Fertigbauweise außerhalb der Baustelle, der einfachen Installation und einer Lösung, die zur Kreislaufwirtschaft beiträgt, auf.



Steinwolle im Kern

Mit ihrem Natursteinwolle-Kern erfüllen Sandwich-Paneele ein breiteres Spektrum von Baubedürfnissen – wie Energieeffizienz und Schallschutz sowie Brandschutz.

Steinwolle ist nichtbrennbar, widersteht Temperaturen über 1000°C und trägt nicht zur Ausbreitung von Feuer oder zur Emission erheblicher Mengen toxischen Rauchs bei. Dies bedeutet, dass Sandwich-Paneele mit Steinwolle auch bei Spitzentemperaturen einsatzbereit bleiben, was die Sicherheit und Geschäftskontinuität erhöht und die Gebäudestruktur sowie die darin befindlichen Vermögenswerte schützt.



Qualitätskontrolle durch externe Fertigung

Steinwolle-Sandwich-Paneele werden in fortschrittlichen Anlagen nach den spezifischen Anforderungen des Gebäudedesigns hergestellt. In dieser kontrollierten Umgebung wird für jedes Paneel eine präzise Fertigungstechnologie angewandt. Dies verbessert die Qualität im Vergleich zu typischen Vor-Ort-Fertigungen, indem identische, qualitativ hochwertige Lösungen hergestellt werden, die nicht auf Arbeitskräfte und möglicherweise unterschiedliche Fachkenntnisse angewiesen sind.

Einfache und sichere Installation

Da Sandwich-Paneele außerhalb des Standorts nach Maß gefertigt und dann vor Ort installiert werden, erhöht sich die Baugeschwindigkeit und trägt dazu bei, wirtschaftliche Bauten termingerecht zu liefern. Denn mit ROCKWOOL-Steinwolle ausgestattete Sandwich-Paneele eignen sich ideal für Schnellbauprojekte, bei denen vorgefertigte Bauelemente zum Einsatz kommen.

Während der Bauphase tragen Sie Ihren Teil dazu bei, eine sicherere Arbeitsumgebung zu schaffen. Verletzungen können in der Bauindustrie zwischen 50-100%¹ höher sein als in der verarbeitenden Industrie, wenn man von einer ähnlichen Anzahl von Arbeitern ausgeht. Durch die Wahl der Fertigung außerhalb der Baustelle, können Sie Ihre Sicherheitsbilanz erheblich verbessern.

¹Quelle: <http://www.hse.gov.uk/statistics/industry>

Ihr Beitrag zum ökologischen Kreislauf

Am Ende ihrer Nutzungsdauer kann Steinwolle in der gleichen Form für ein anderes Projekt wiederverwendet und mit minimalem Aufwand angepasst oder recycelt werden. Bei Sandwich-Paneeelen aus ROCKWOOL-Steinwolle kann die Steinwolle mit Unterstützung von ROCKWOOL von den Herstellern recycelt werden. So können Sie zur Kreislaufwirtschaft in der Bauindustrie beitragen.



Die 7 Stärken von Steinwolle

Eingebaut in Ihre Sandwich-Paneele

Gemeinsam können wir auf die Megatrends reagieren, mit denen unsere Welt konfrontiert ist, indem wir Sandwich-Paneele mit den 7 Stärken von Steinkern verwenden. Durch die Integration in Ihre Gebäude profitieren Ihre Planungen sofort von diesen sieben Vorteilen. Dadurch wird der Wert Ihrer Gebäude erhöht, der Einfluss des Menschen auf unsere Umgebung minimiert und die Sicherheit und das Wohlbefinden der Bewohner oder Arbeiter im Gebäude maximiert. Hier sind die 7 Stärken von Stein, die mehr „&“ bieten:



Brandschutz

Die nichtbrennbare ROCKWOOL-Steinwolle widersteht Temperaturen über 1000°C und trägt nicht zur Ausbreitung von Feuer oder zur Emission erheblicher Mengen toxischen Rauchs bei. Dies bedeutet Schutz für Ihre Gebäude und deren Innenräume, was die Geschäftskontinuität gewährleistet.

Eine feuerbeständige Isolierung hilft uns, sicherere und nachhaltigere Gebäude zu bauen



Thermische Eigenschaften

Steinwolle bietet wirksamen Schutz gegen Kälte und Hitze. Dadurch werden die Kosten für Heizung, Kühlung und Belüftung drastisch gesenkt, und zwar mit fachkundiger Unterstützung von ROCKWOOL Core Solutions.

Steinwolle trägt zur Bekämpfung des Klimawandels bei, indem sie den Kohlenstoff-Fußabdruck eines Gebäudes verringert



Akustik

Steinwolle ist widerstandsfähig gegenüber Luftströmung, das heißt: Sandwich-Paneele bieten eine ausgezeichnete Lärmreduzierung und Schallabsorption. Die Integration von Schallschutz in Ihr Gebäude schafft eine ruhigere, produktivere Umgebung.

Durch verbesserten Schallschutz erleben die Menschen mehr Komfort und Sicherheit im Alltag und bei der Arbeit



Langlebigkeit

Steinwolle hat eine einzigartige Langlebigkeit. Kompression, Stöße, Temperatur- oder Feuchtigkeitsänderungen haben keinen Einfluss auf ihre Form oder Gestalt. Dadurch profitieren Ihre Gebäude von einer erhöhten Lebensdauer und einer unveränderten langfristigen Leistung.

Umweltverträgliche Materialien schonen die Ressourcen und unsere Erde



Ästhetik

Steinwolle verbindet Ästhetik mit hoher Produktleistung. Unsere Experten können den Steinwolle-Kern individuell anpassen, um das Design eines Sandwich-Paneels zu optimieren. Dies bietet Flexibilität, bei der architektonischen Gestaltung kreativ und innovativ zu sein - ohne die Leistung des Kerns zu beeinträchtigen.

Gute ästhetische Gestaltung kann unsere Emotionen beeinflussen und unser Wohlbefinden verbessern



Feuchteschutz

Steinwolle ist auf natürliche Weise wasserabweisend. Sandwich-Paneele mit Steinwoll-Kern sind so konzipiert, dass sie Wasser ableiten, um die Unversehrtheit zu sichern und zu gewährleisten und vor Umweltschäden zu schützen.

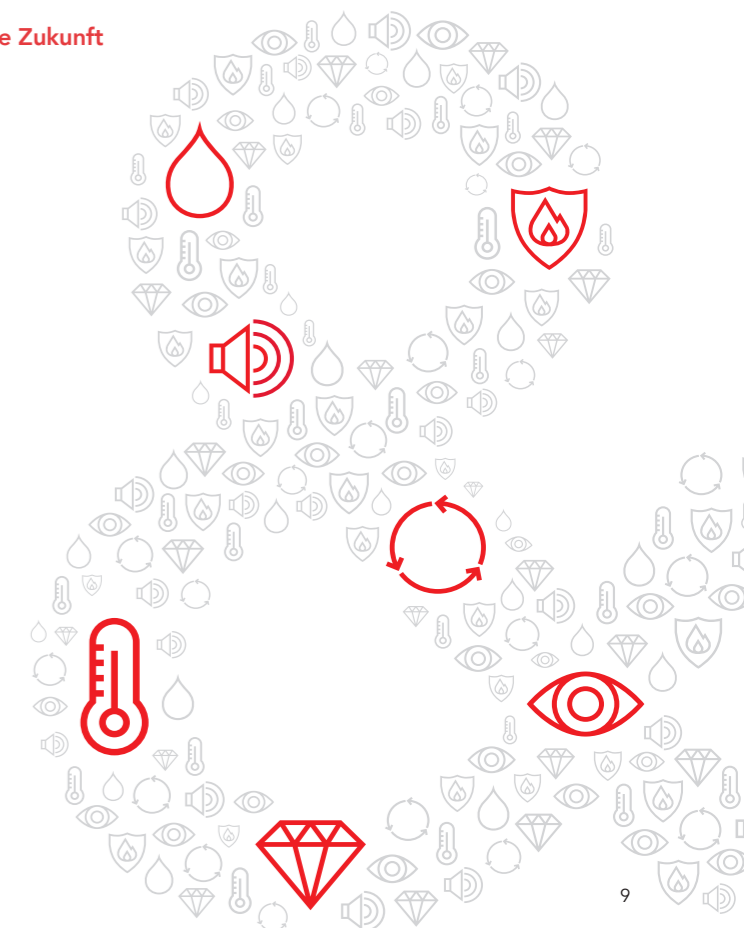
Steinwolle verwaltet unsere wertvollste Ressource und schützt Menschen und Gebäude



Ökologie

ROCKWOOL-Steinwolle wird aus einer der reichhaltigsten Ressourcen der Welt gewonnen und kann unbegrenzt wiederverwendet werden. Gebäude, die Sandwich-Paneele mit unserem recycelbaren, langlebigen Steinwolle-Kern verwenden, tragen zur Kreislaufwirtschaft bei.

Nachhaltige Lösungen schaffen eine nachhaltigere Zukunft



Vielseitige, zuverlässige und schnelle Anwendungen

Erstellen Sie langlebige Gebäude mit Steinwolle-Kern

Sandwich-Paneele mit ROCKWOOL-Steinwolle sind äußerst vielseitig und können in jeder Art von Gewerbe-, Industrie- und Logistikgebäuden eingesetzt werden. Sie eignen sich für den Einsatz in Außenwänden, Dächern und Zwischendecken und können auch als Brandwände und zur Schalldämmung eingesetzt werden.

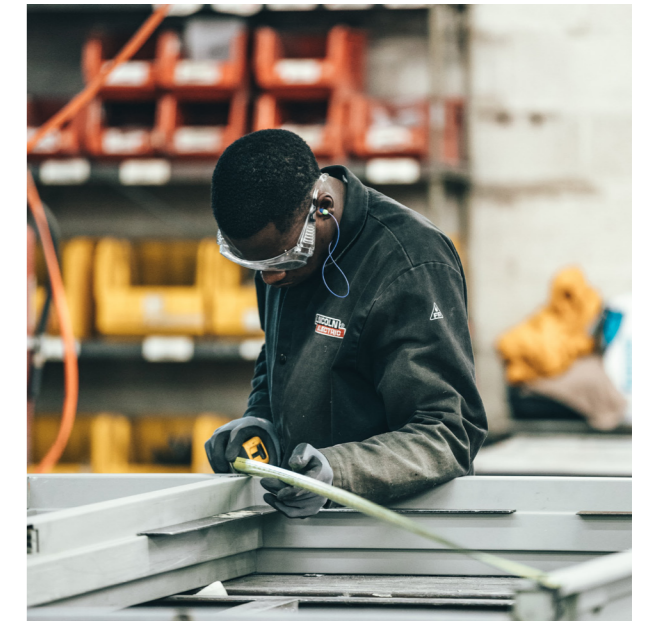
Überall dort, wo Gebäude oder Veranstaltungsorte eine große Anzahl von Besuchern, Patienten oder Arbeitern erwarten, bieten Sandwich-Paneele mit Steinwolle erhöhte Sicherheit, Schallabsorption, Energieeffizienz und Nachhaltigkeit. Das Gebäude - und die darin befindlichen Anlagen und Menschen - werden in den kommenden Jahrzehnten direkt von den 7 Stärken von Steinwolle profitieren. Nachstehend sind nur einige Beispiele aufgeführt.



Krankenhäuser und Bildungseinrichtungen



Logistikzentren und Produktionsanlagen



Sportstadien und Messekomplexe



Flughafenterminals und Wartungshallen



Entdecken Sie *The Power of &*

Erfahren Sie mehr über ROCKWOOL Core Solutions und die Vorteile von Sandwich-Paneelen mit ROCKWOOL Steinwolle-Kern.

Besuchen Sie www.rockwool.com/group

ROCKWOOL Core Solutions bietet als Teil der ROCKWOOL Gruppe fortschrittliche und maßgeschneiderte Steinwolle-Produkte an, die in Systemen von Erstausrüstern (OEM) integriert werden.

Die ROCKWOOL Gruppe möchte das Leben von allen Menschen bereichern, die unsere Produktlösungen erleben. Mit unserer Kompetenz sind wir perfekt geeignet, um einige der größten Herausforderungen der Gegenwart bei Nachhaltigkeit und Entwicklung anzugehen – von Energieverbrauch über Lärmemissionen bis hin zu Brandschutz, Wasserknappheit und Überschwemmungen. Unsere Produktpalette spiegelt die vielfältigen Bedürfnisse unserer Welt wieder, während wir gleichzeitig unsere Stakeholder dabei unterstützen, ihren eigenen CO₂-Fußabdruck zu verkleinern.

Steinwolle ist ein vielseitiger Werkstoff und die Basis unseres Unternehmens. Mit über 11.000 engagierten Kolleginnen und Kollegen in mehr als 39 Ländern sind wir der Weltmarktführer für Lösungen aus Steinwolle für die nichtbrennbare Gebäudedämmung, für Akustikdecken und Fassadenverkleidungen, für Gartenbausubstrate, technische Fasern für die Industrie, Isolierungen in der Prozessindustrie und den Marine- & Offshore-Industrien.



ROCKWOOL Core Solutions
Email: coresolutionsmarketing@rockwool.com
Tel: +49 (0) 2043 408 408
www.rockwool.com/group