

ROCKWOOL GUIDE

- tilläggsisolering

ROCKWOOL®
BRANDSÄKER ISOLERING

ROCKWOOL GUIDE – Tilläggsisolering

Guide till lägre energianvändning i befintliga byggnader

De flesta hus i Sverige är byggda under en tid då fokus inte låg på att spara energi. Följaktligen har många hus i dag en alltför hög energianvändning. Det innebär höga energikostnader och miljöpåfrestningar. Dessutom kännetecknas många av dessa byggnader av dålig inomhusluft – drag och kyla och kanske svårigheter att hålla en behaglig temperatur på vintern.

Tilläggsisolering av byggnadskonstruktioner är ett viktigt sätt att få lägre energikostnader och ett bättre inomhusklimat. Villaägare som vill sälja upplever också att en god energistandard innebär att huset ökar i värde och är lättare att sälja. Precis som vi har lärt oss att kräva hushållsmaskiner och bilar med låg energiförbrukning måste vi också lära oss att husets energianvändning har stor betydelse.

Många äldre byggnader står inför omfattande renoverings- och underhållsåtgärder. Erfarenheter från effektiva energirenoveringar visar att det är möjligt att minska energianvändningen i husen avsevärt. Ett mål att minska dessa hus energibehov till modern energistandard förutsätter att energibesparande åtgärder görs som en del av en allmän renovering av byggnaden. Till exempel när taktegel byts. Det är inte ofta ett hus renoveras och möjligheten att förbättra energistandarden i detta sammanhang får man inte missa. **Det ger goda, effektiva lösningar och mest valuta för pengarna.**

Kunskap om tilläggsisolering blir allt viktigare. Baserat på vår långa erfarenhet av isolering av svenska hus och vår nära dialog med hantverkare och formgivare presenterar ROCKWOOL i denna guide över 1 000 olika konstruktionslösningar med isolering från ROCKWOOL.

Konstruktionerna här är noggrant utvalda så att de täcker de vanligaste konstruktionerna och omfattar både bostäder, kommersiella och industriella byggnader. Konstruktionerna är också valda så att de är lämpliga för de konstruktions typer som använts i svenska hus under de senaste cirka 100 åren.

ROCKWOOL GUIDE – tilläggsisolering är avsedd som ett referensverktyg för att enkelt, snabbt och exakt hitta U-värden och beräknade energibesparingar vid renovering av klimatskalet.

Lösningarna beskrivs så att de ska vara genomförbara med hänsyn till de givna förhållandena i byggnaden. Vid tilläggsisolering är det ett antal villkor att beakta. Bland annat fukt och brandsäkerhet.

Guiden har för varje isoleringslösning korta instruktioner och punkter som vägleder dig till en bra, säker och lönsam lösning.

På de sista sidorna har vi samlat ett antal relevanta verktyg för konvertering av energienheter och tips om olika typer av bränslen, värmevärden etc. Det finns också en översikt över de produkter från ROCKWOOL som ingår i den här handboken.

Omfattande information och ytterligare teoretiska kunskaper finns att tillgå på www.rockwool.se

Mycket nöje!

ROCKWOOL AB

Innehåll



TILLÄGGSISOLERING AV

1 TAK OCH VIND

1.01 Vind-/hanbjälklag med FLEXIBATTS	3
1.02 Vind-/hanbjälklag med Granulate Pro	4
1.03 Snedtak från utsidan med FLEXIBATTS	5
1.04 Snedtak från insidan med FLEXIBATTS	6
1.05 Låglutande tak utan vind, utvändig isolering (varmt tak)	7
1.06 Låglutande tak utan vind, invändig isolering	8
1.07 Tak med betongbjälklag, utvändig isolering (varmt tak)	9
1.08 Väg mot kall kattvind med isoleringsskivor	10

2 YTTERVÄGG

2.01 Utvändigt med Väst kustskiva	11
2.02 Korslagt regelverk	12
2.03 Utsidan med REDAir FLEX fasadsystem	13
2.04 Invändig tilläggsisolering	14

3 SKILJEVÄGG

3.01 Väg mot uppvärmt rum med RockOrbit	15
---	----

4 BJÄKLKLAG

4.01 bjälklag mot uppvärmt utrymme med RockOrbit	16
--	----

5 MARK OCH KÄLLARE

5.01 Sockel	17
-------------	----

6 RÖR OCH KANALER

6.01 Värmerör i uppvärmda utrymmen med lamellmatta	18
6.02 Värmt tappvattenrör i uppvärmda utrymmen med lamellmatta	19
6.03 Ventilationskanaler i kalla utrymmen med lamellmatta	20
6.04 Varma tappvattenrör i kalla utrymmen med Universal rörskål	21
6.05 Centralvärmerör i kalla utrymmen med Universal rörskål	22

7 HJÄLPVERKTYG

7.01 Omvandling av energienheter	23
7.02 Läs av energin från U-värdet, före och efter en tilläggsisolering	24
7.03 Vanliga energiformer, bränslen och värmeverden	25
7.04 Omräkning från energibesparing till kilo CO ₂	26

Tilläggsisolering av vind-/hanbjälklag med FLEXIBATTS

Produkt för tilläggsisolering:

ROCKWOOL FLEXIBATTS λ 37

Montering:

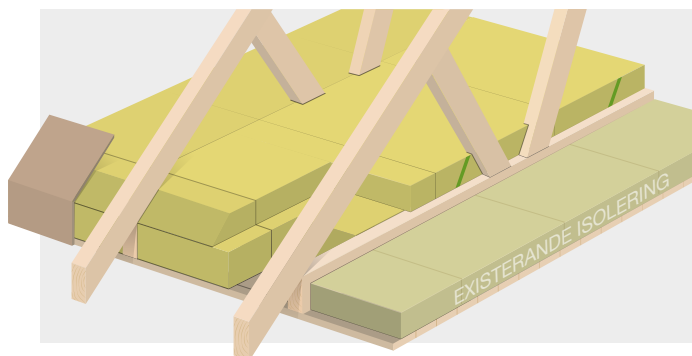
Löst utlagda, förskjutna skarvar.

Anvisningar:

Kontrollera om konstruktionen är tillräckligt luft- och ångtät. Om inte, ska ångspärr monteras. Ångspärren måste vara tät i överlappningen och mot intilliggande konstruktion. Ventilationsförhållanden vid takfoten eller mot snedtaket kontrolleras innan isoleringen läggs. Vindavledare monteras om inte detta redan finns. Använd ROCKWOOL Vindavledare och lägg en 25 mm tjock läkt i mitten av takstolsfacket så att vindspalten säkras.

Befintlig isolering bör inspekteras för skador och korrekt passning till takstolar, underlag och stödben. Eventuella ojämnheter kan utjämnas genom att använda ROCKWOOL ROXULL Vindsull innan den nya isoleringen läggs.

Ny isolering ska överlappa underramen/hanbjälken och läggas med förskjutna skarvar så att flexzonerna (markerade på isoleringskanten) utnyttjas.



Gångbryggan förhöjs med tilläggsisolering. För lätt trafik kan gångbryggan utföras med ROCKWOOL Markskiva ovanpå befintlig gångbrygga. Täck med ett lager 3 mm hård oljehärdad träfiberskiva. För tung och frekvent trafik rekommenderas gångbrygga av råspont. Runt luckor kan fast konstruktion av plywood eller råspont byggas.

Exemplen är baserade på att ny isolering läggs ovanpå den gamla.



Ny isolering i konstruktionen

Material	Isolering (mm)	U-värde (W/m ² K)	95 mm FLEXIBATTS		145 mm FLEXIBATTS		195 mm FLEXIBATTS		220 mm FLEXIBATTS	
			U-värde (W/m ² K)	Spara (kWh/m ² år)	U-värde (W/m ² K)	Spara (kWh/m ² år)	U-värde (W/m ² K)	Spara (kWh/m ² år)	U-värde (W/m ² K)	Spara (kWh/m ² år)
Vindsbjälklag med ca 100 mm kutterspån	-	0,622	0,258	32,5	0,189	38,7	0,150	42,1	0,136	43,4
Vindsbjälklag med 50 mm mineralull	50	0,622	0,258	32,5	0,189	38,7	0,150	42,1	0,136	43,4
Vindsbjälklag med 75 mm mineralull	75	0,453	0,218	21,0	0,167	25,5	0,136	28,3	0,125	29,3
Vindsbjälklag med 100 mm mineralull	100	0,357	0,189	15,0	0,150	18,5	0,125	20,7	0,115	21,6
Vindsbjälklag med 125 mm mineralull	125	0,294	0,167	11,3	0,136	14,1	0,115	16,0	0,107	16,7
Vindsbjälklag med 150 mm mineralull	150	0,249	0,150	8,8	0,125	11,1	0,107	12,7	0,099	13,4
Vindsbjälklag med 200 mm mineralull	200	0,184	0,125	5,3	0,107	6,9	0,093	8,1	0,088	8,6

Befintlig konstruktion: 45 x 145 mm takstolar cc 1200 mm, isolering, plastfolie, 28 x 70 mm glespanel cc 300 mm samt 13 mm gips/pärspont.

Beräkningarna använder normalårets graddagar: 3720 som är representativa för mellansverige, Örebro - Västerås - Uppsala. För uppskattad besparing i södra Sverige beräkna ca 20% lägre besparing. För uppskattad besparing i norra Sverige beräkna ca 35% större besparing.

Tilläggsisolering av vind-/hanbjälklag med Granulate Pro

Produkt för tilläggsisolering:

ROCKWOOL Granulate Pro

Montering:

Läggs ut maskinellt. Utförs av entreprenör ansluten till Behörig Lösull.

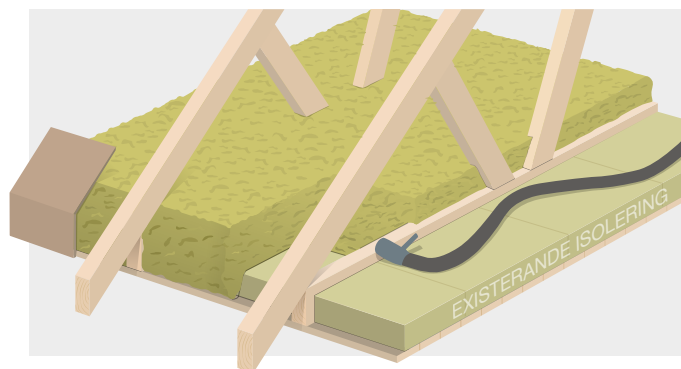
Anvisningar:

Kontrollera om konstruktionen är tillräckligt luft- och ångtät. Om inte, ska ångspärr monteras. Ångspärren måste vara tät i skarvar och mot intilliggande konstruktion.

Ventilationsförhållanden vid takfoten eller mot snedtaget kontrolleras innan isoleringen läggs.

Vindavledare monteras om inte detta finns. Använd ROCKWOOL Vindavledare och lägg en 25 mm tjock läkt i mitten av takstolsfacket så att vindspalten säkras.

Befintlig isolering bör inspekteras för skador och korrekt passning till takstolar, underlag och stödben.



Gångbryggan förhöjs med tilläggsisolering. För lätt trafik kan gångbryggan utföras med ROCKWOOL Markskiva ovanpå den befintliga gångbryggan. Täck med ett lager 3 mm hård oljehärdad träfiberskiva.

För tung och frekvent trafik rekommenderas gångbrygga av råspont. Runt vindsluckor kan fast konstruktion av plywood eller råspont byggas.

Exemplen är baserade på att ny isolering läggs ovanpå den gamla.



Ny isolering i konstruktionen

Material	Isolering (mm)	U-värde (W/m ² K)	150 mm Granulate Pro		250 mm Granulate Pro		300 mm Granulate Pro		400 mm Granulate Pro	
			U-värde (W/m ² K)	Spara (kWh/m ² år)	U-värde (W/m ² K)	Spara (kWh/m ² år)	U-värde (W/m ² K)	Spara (kWh/m ² år)	U-värde (W/m ² K)	Spara (kWh/m ² år)
Vindsbjälklag med ca 100 mm kutterspån	-	0,622	0,275	31,0	0,165	40,8	0,138	43,2	0,104	46,2
Vindsbjälklag med 50 mm mineralull	50	0,622	0,199	37,8	0,135	43,5	0,116	45,2	0,091	47,4
Vindsbjälklag med 75 mm mineralull	75	0,453	0,175	24,8	0,123	29,5	0,108	30,8	0,086	32,8
Vindsbjälklag med 100 mm mineralull	100	0,357	0,156	17,9	0,114	21,7	0,100	22,9	0,081	24,6
Vindsbjälklag med 125 mm mineralull	125	0,294	0,141	13,7	0,106	16,8	0,094	17,9	0,077	19,4
Vindsbjälklag med 150 mm mineralull	150	0,249	0,129	10,7	0,099	13,4	0,088	14,4	0,073	15,7
Vindsbjälklag med 200 mm mineralull	200	0,184	0,110	6,6	0,087	8,7	0,079	9,4	0,066	10,5

Befintlig konstruktion: 45 x 145 mm takstolar cc 1200 mm, isolering, plastfolie, 28 x 70 mm glespanel cc 300 mm samt 13 mm gips/pärilspont.

Beräkningarna använder normalårets gradddagar: 3720 som är representativa för mellansverige, Örebro - Västerås - Uppsala. För uppskattad besparing i södra Sverige beräkna ca 20% lägre besparing. För uppskattad besparing i norra Sverige beräkna ca 35% större besparing.

Tilläggsisolering av snedtak från utsidan med FLEXIBATTS

Produkt för tilläggsisolering:

ROCKWOOL FLEXIBATTS λ 37

Montering:

Utifrån mellan påbyggda takstolar.

Anvisningar:

Tilläggsisoleringen kan vara intressant vid byte av taktäckningsmaterial.

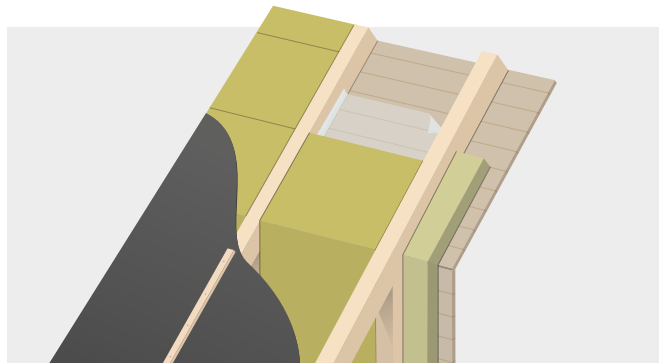
För isolering utan luftspalt måste diffusionsöppen underlagstäckning användas.

Vid fasta och diffusionstäta innertak säkerställs tillräcklig ventilation mellan isolering och innertak (ventilerade innertak).

I övriga fall bör luftspalt vara ca 25-45 mm. Insektsnät monteras i ventilationsöppningen.

Kontrollera om konstruktionen är tillräckligt luft- och ångtät. Om inte, ska ångspärr eller ångbroms byggas in. Ångspärren måste vara tät i överlappningen och mot intilliggande konstruktioner.

Ångspärr av plastfilm kan läggas mot taket ca 5 cm upp på



takstolarnas sidor som framgår av bilden. En säker vidhäftning till träet kräver rengöring och ev. förbehandling med primer av underlaget.

Se till att påbyggnaden av takstolarna sker på ett fackmannamässigt sätt och att infästningen är anpassad efter snözon med erforderliga spikningsplåtar/vinkeljärn.



Befintlig konstruktion			Ny isolering i konstruktionen						
			95 mm FLEXIBATTS		120 mm FLEXIBATTS		145 mm FLEXIBATTS		
	Överramens höjd (mm)	Isolering (mm)	U-värde (W/m ² K)	U-värde (W/m ² K)	Spara (kWh/m ² år)	U-värde (W/m ² K)	Spara (kWh/m ² år)	U-värde (W/m ² K)	Spara (kWh/m ² år)
-	75 x 150, cc1000, kutterspån	0	0,485	0,238	22	0,210	25	0,188	27
A	120	95	0,380	0,205	16	0,182	18	0,165	19
A	145	120	0,310	0,182	11	0,165	13	0,150	14
A	170	145	0,262	0,165	9	0,150	10	0,138	11
A	195	170	0,227	0,150	7	0,138	8	0,127	9
A	220	195	0,200	0,138	6	0,127	7	0,118	7
B	120 + 45	140	0,275	0,171	9	0,156	11	0,143	12
B	145 + 45	165	0,236	0,155	7	0,142	8	0,131	9
B	170 + 45	190	0,207	0,141	6	0,131	7	0,121	8
B	195 + 45	215	0,184	0,130	5	0,121	6	0,113	6
B	220 + 45	240	0,166	0,120	4	0,113	5	0,106	5

Befintlig konstruktion: A: 45 mm breda takstolar cc 1200 mm, 25 mm luftspalt, isolering, plastfolie, 28 x 70 mm glespanel cc 300 mm samt 13 mm gips/pärtspons. B: Samma som A plus invändigt liggande regelverk 45 x 45 cc600.

Beräkningarna använder normalårets graddagar: 3720 som är representativa för mellansverige, Örebro - Västerås - Uppsala. För uppskattad besparing i södra Sverige beräkna ca 20% lägre besparing. För uppskattad besparing i norra Sverige beräkna ca 35% större besparing.

Tilläggsisolering av snedtak från insidan med FLEXIBATTS

Produkt för tilläggsisolering:

ROCKWOOL FLEXIBATTS λ 37

Montering:

På insidan av befintliga takstolar.

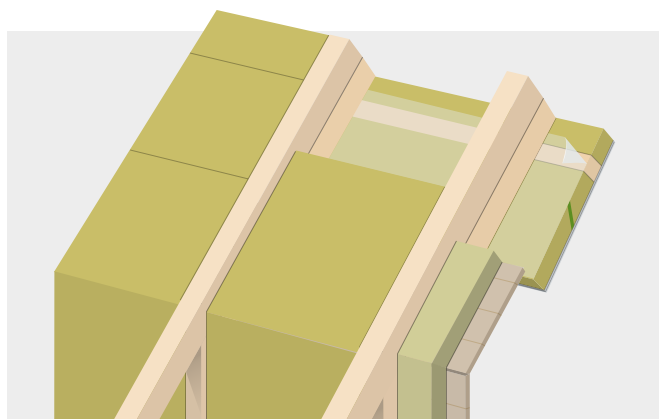
Anvisningar:

Befintligt ytskikt tas bort så att baksidan av den befintliga isoleringen och takstol exponeras.

Se till att plastfolie inte har några skador eller otätheter och laga eventuella skador i trästommen. Montering av plastfolie rekommenderas om sådan inte finns. Plastfolie ska tejpas i alla skarvar.

Tänk på att plastfolien inte får ligga mer än en 1/3-del in i väggen av totala isoleringstjockleken.

På undersidan av takstolarna monteras 45 x 45 mm, 45 x 70 mm, 45 x 95 mm eller 45 x 120 mm regler vågrätt. Isolera mellan reglarna och montera en gips/pärilspons eller liknande på insidan av påbyggnaden.



Ny isolering i konstruktionen

Överramens höjd (mm)	Isolering (mm)	U-värde (W/m ² K)	45 mm FLEXIBATTS i korslagt regelverk		70 mm FLEXIBATTS i korslagt regelverk		95 mm FLEXIBATTS i korslagt regelverk		120 mm FLEXIBATTS i korslagt regelverk	
			U-värde (W/m ² K)	Spara (kWh/m ² år)	U-värde (W/m ² K)	Spara (kWh/m ² år)	U-värde (W/m ² K)	Spara (kWh/m ² år)	U-värde (W/m ² K)	Spara (kWh/m ² år)
75 x 150 mm, cc 1000, kuttersspån	0	0,485	0,325	14	0,276	19	0,240	22	0,213	24
120	95	0,380	0,275	9	0,239	13	0,212	15	0,190	17
145	120	0,310	0,236	7	0,209	9	0,187	11	0,170	12
170	145	0,262	0,207	5	0,185	7	0,168	8	0,154	10
195	170	0,227	0,184	4	0,167	5	0,153	7	0,141	8
220	195	0,200	0,166	3	0,152	4	0,140	5	0,130	6

Befintlig konstruktion: 45 mm breda takstolar cc 1200 mm, 25 mm luftspalt, isolering, plastfolie, 28 x 70 mm glespanel cc 300 mm samt 13 mm gips/pärilspons.

Beräkningarna använder normalårets graddagar: 3720 som är representativa för mellansverige, Örebro - Västerås - Uppsala. För uppskattad besparing i södra Sverige beräkna ca 20% lägre besparing. För uppskattad besparing i norra Sverige beräkna ca 35% större besparing.

Tilläggsisolering av låglutande tak utan vind, utvändig isolering (varmt tak)

Produkt för tilläggsisolering:

ROCKWOOL Underlag Energy / HardRock Energy λ 36

Montering:

Mekanisk infästning genom tätskiktsmatta och isolering. Infästning enligt tätskiktssleverantör.

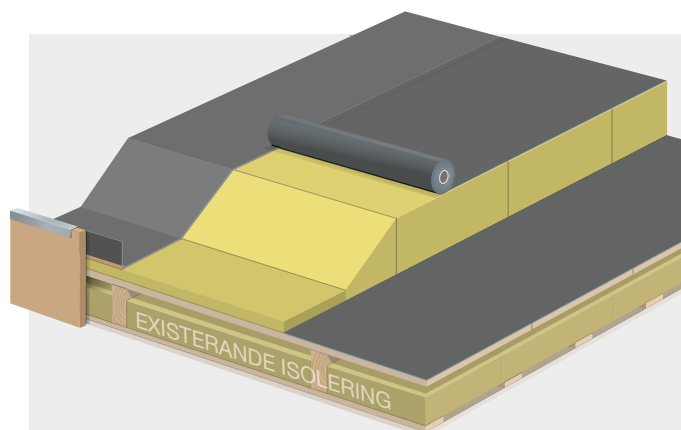
Anvisningar:

Förslaget ändrar konstruktionen från kallt/ventilerat till varmt/oventilerat tak. Detta kräver att plastfolien är helt tät. Vid osäkerhet ska en ny plastfolie monteras invändigt.

HardRock Energy används som det övre lagret. I en flerskikt-lösning används även Underlag Energy som bottenskikt.

När tilläggsisoleringen är gjord måste man säkerställa att träkonstruktionen är torr innan ventilationen stängs. Ventilationen normalt stängas efter 1 år. Ventilationen ska vara stängd för att fullt ut utnyttja tilläggsisoleringen.

Tänk på att: Tilläggsisolering av låglutande tak kan innebära att takbrunnar måste bytas, takfönster kan behöva höjas och murkrön, takfot eller plåtarbeten justeras.



Observera också att hänsyn kan behöva tas till takventilationsanläggning, teknikinläggningar, intilliggande byggnader, takfot, hängrännor, skorstenar, frånluftsventilation, solceller, solpaneler och takterrasser.



	Ny isolering i konstruktionen							
	Isolering (mm)	U-värde (W/m ² K)	100 mm HardRock Energy		150 mm HardRock Energy		100 mm Underlag Energy + 100 mm HardRock Energy	
U-värde (W/m ² K)			Spara (kWh/m ² år)	U-värde (W/m ² K)	Spara (kWh/m ² år)	U-värde (W/m ² K)	Spara (kWh/m ² år)	
Låglutande tak	170	0,227	0,140	8	0,117	10	0,100	11
Låglutande tak	195	0,200	0,129	6	0,109	8	0,094	9
Låglutande tak	220	0,179	0,120	5	0,103	7	0,089	8
Låglutande tak	250	0,158	0,110	4	0,096	6	0,084	7
Låglutande tak	300	0,133	0,097	3	0,086	4	0,076	5

Befintlig konstruktion: Råspånt med takpapp, 45 mm breda takstolar cc 1200 mm, med eller utan luftspalt, isolering, plastfolie, 28 x 70 mm glespanel cc 300 mm samt 13 mm gips/pärllspont. Beräkningarna använder normalårets gradddagar: 3720 som är representativa för mellansverige, Örebro - Västerås - Uppsala. För uppskattad besparing i södra Sverige beräkna ca 20% lägre besparing. För uppskattad besparing i norra Sverige beräkna ca 35% större besparing.

Tilläggsisolering av låglutande tak utan vind, invändig isolering

Produkt för tilläggsisolering:

ROCKWOOL FLEXIBATTS λ 37

Montering:

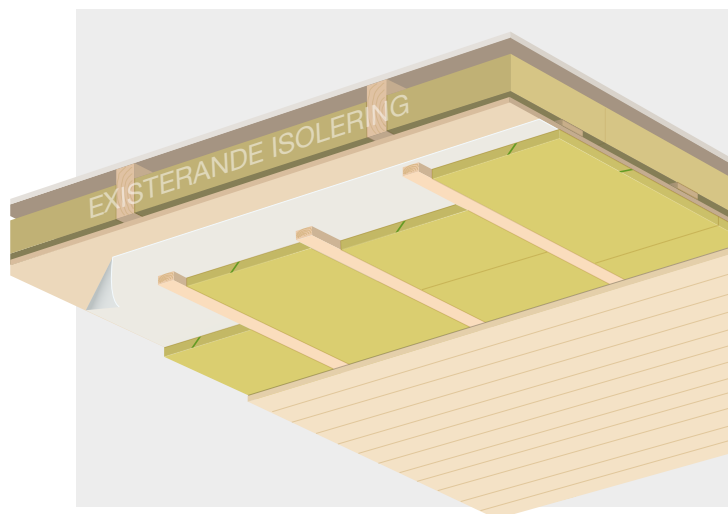
Fästs med oglödgdad ståltråd, cc 300 mm eller glespanel cc 300 mm.

Anvisning:

Kontrollera att konstruktionen är tillräckligt luft- och ångtät. Om inte, ska ångspärr eller ångbroms monteras.

Ångspärren ska placeras högst 1/3 in i isoleringen mätt från den varma sidan.

Ångspärren måste sluta tätt till annan ångtät konstruktion. Två ångspärrar i samma konstruktion ska undvikas. Om det anses nödvändigt att montera en ny ångspärr och det inte är direkt möjligt att ta bort den gamla, måste man säkerställa att båda barriärerna är på den varma sidan av konstruktionen. En ångspärr kan i denna situation också bestå av en tät färgbehandling, aluminiumfolie eller liknande.



Vanligt följdarbete: Invändig målning, justeringar av fönsterfoder vid takfönster och skugglister. Ändring av elinstallationer.



			Ny isolering i konstruktionen					
			45 mm FLEXIBATTS		70 mm FLEXIBATTS		95 mm FLEXIBATTS	
Taktyp	Isolering (mm)	U-värde (W/m²K)	U-värde (W/m²K)	Spara (kWh/m² år)	U-värde (W/m²K)	Spara (kWh/m² år)	U-värde (W/m²K)	Spara (kWh/m² år)
Låglutande tak	170	0,227	0,184	4	0,167	5	0,153	7
Låglutande tak	195	0,200	0,165	3	0,151	4	0,140	5
Låglutande tak	220	0,179	0,152	2	0,140	3	0,130	4
Låglutande tak	250	0,158	0,136	2	0,127	3	0,118	4
Låglutande tak	300	0,133	0,117	1	0,110	2	0,104	3

Befintlig konstruktion: Råspånt med takpapp, 45 mm breda takstolar cc 1200 mm, med eller utan luftspalt, isolering, plastfolie, 28 x 70 mm glespanel cc 300 mm samt 13 mm gips/pårlspont. Beräkningarna använder normalårets graddagar: 3720 som är representativa för mellansverige, Örebro - Västerås - Uppsala. För uppskattad besparing i södra Sverige beräkna ca 20% lägre besparing. För uppskattad besparing i norra Sverige beräkna ca 35% större besparing.

Tilläggsisolering av tak med betongbjälklag, utvändig isolering (varmt tak)

Produkt för tilläggsisolering:

ROCKWOOL Underlag Energy / HardRock Energy λ 36

Montering:

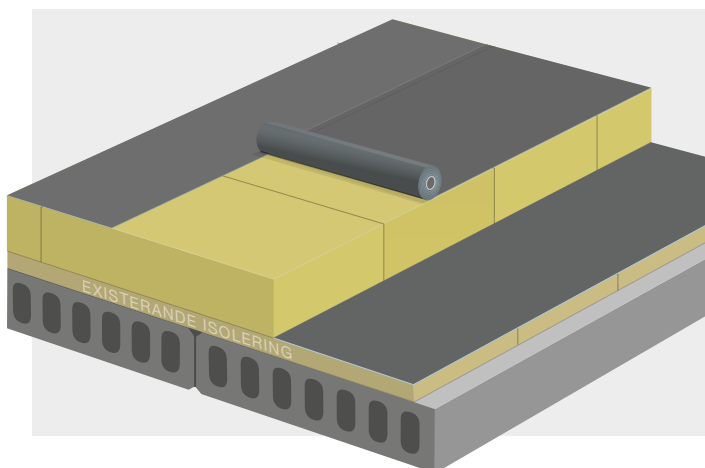
Mekanisk infästning genom tätskiktsmatta och isolering. Infästning enligt tätskiktstleverantör.

Anvisningar:

Utvändig tilläggsisolering av varma tak kommer alltid att förbättra de fukttekniska villkoren, och reglerna för minsta tjocklek som beskrivits för kalla tak kan man göra undantag från. HardRock Energy används som det översta lagret i en- eller flerskiktstlösningar. Underlag Energy används endast som bottenskikt i en flerskiktisolerering.

Konstruktionen kan även utföras med fallisolering, om taket från början inte har något fall. Den nya takisoleringen ska ha en lutning på minst 1:40.

Kontrollera att det gamla tätskiktet eftersom det kommer att fungera som en ny ångspärr. Tilläggsisolering från utsidan förutsätter normalt att den befintliga isoleringstjockleken är mindre än den nya takisoleringen och beror på vilken fuktbelastning som byggnaden har.



Vanligt följdarbete: byte av ev. takbrunnar/höjning av takfönster, murkrön eller takfot. Plåtarbeten och borttagning av diverse huvar. Observera också att hänsyn kan behöva tas till takventilationsanläggning, teknikinstallationer, intilliggande byggnader, takfot, hänggrännor, plåtarbeten, murkrön skorstenar, frånluft-ventilation, solceller, solpaneler och takterrasser.



Befintlig konstruktion				Ny isolering i konstruktionen					
				180 mm HardRock Energy		120 mm Underlag Energy + 100 mm HardRock Energy		180 mm Underlag Energy + 120 mm HardRock Energy	
Taktyp	Isolering (mm)	U-värde (W/m ² K)	U-värde (W/m ² K)	Spara (kWh/m ² år)	U-värde (W/m ² K)	Spara (kWh/m ² år)	U-värde (W/m ² K)	Spara (kWh/m ² år)	
A	180 mm hålbetongdäck	80	0,42	0,14	25	0,12	27	0,09	29
A	180 mm hålbetongdäck	120	0,30	0,12	16	0,10	18	0,08	20
B	Armerad betong, 150 mm – anno 1949	40	1,11	0,17	84	0,14	87	0,11	89
C	Armerad betong, 150 mm – anno 1969	70	0,61	0,15	41	0,13	43	0,10	46

Befintlig konstruktion: **A** = Takpapp på hård mineralull . 180 mm betonghåldäck. **B** = Takpapp på korkskivor/träull (l 60) 150 mm armerad betong. **C** = Takpapp på cellplast (EPS) (l 50). 150 mm armerad betong.

Beräkningarna använder normalårets graddagar: 3720 som är representativa för mellansverige, Örebro - Västerås - Uppsala. För uppskattad besparing i södra Sverige beräkna ca 20% lägre besparing. För uppskattad besparing i norra Sverige beräkna ca 35% större besparing.

Tilläggsisolering av vägg mot kall kattvind med isolerings-skivor

Produkt för tilläggsisolering:

ROCKWOOL FLEXIBATTS λ 37

Montering:

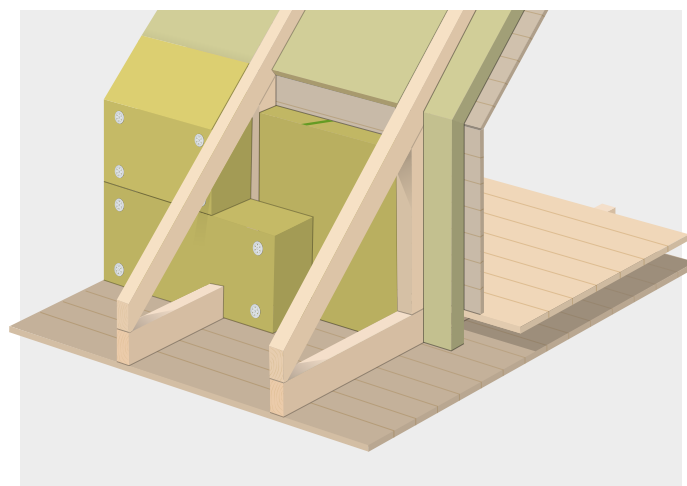
Den yttersta isoleringen mot kattvinden kan fästas med fyra isoleringsskruvar och \varnothing 70 mm brickor per isoleringsskiva (ca 6 stycken per m^2)

Anvisningar:

Arbetet utförs bäst utifrån i samband med att takbeklädnad byts, och ev. i anslutning till tilläggsisolering av takytan. Kontrollera att konstruktionen är tillräckligt luft- och ångtät. Ångspärren måste vara tät i överlappningen och mot intilliggande konstruktion.

Om snedtaket ventileras ovanför isoleringen ska isoleringen kapas på samma nivå som snedväggsisoleringen eller åtminstone så att det skapas en luftspalt på 30 mm. Montera även vindavledare eller motsvarande så att isoleringen inte påverkas av vind/drag.

Att ventilationen vid snedtaket måste upprätthållas gäller endast ventilerade taktytor.



Ny isolering i konstruktionen

Väggtyp	Isolering (mm)	U-värde (W/m^2K)	70 mm FLEXIBATTS		120 mm FLEXIBATTS		170 mm FLEXIBATTS	
			U-värde (W/m^2K)	Spara (kWh/m^2 år)	U-värde (W/m^2K)	Spara (kWh/m^2 år)	U-värde (W/m^2K)	Spara (kWh/m^2 år)
Stödbensvägg	0	3,100	0,506	232	0,318	248	0,232	256
Stödbensvägg	25	1,085	0,391	62	0,269	73	0,205	79
Stödbensvägg	50	0,663	0,318	31	0,232	38	0,183	43
Stödbensvägg	75	0,478	0,269	19	0,205	24	0,166	28
Stödbensvägg	100	0,374	0,232	13	0,183	17	0,151	20

Befintlig konstruktion: 45 mm breda takstolar cc 1200 mm, isolering, plastfolie, 28 x 70 mm glespanel cc 300 mm samt 13 mm gips/pärtpont.

Beräkningarna använder normalårets graddagar: 3720 som är representativa för mellansverige, Örebro - Västerås - Uppsala. För uppskattad besparing i södra Sverige beräkna ca 20% lägre besparing. För uppskattad besparing i norra Sverige beräkna ca 35% större besparing.

Tilläggsisolering utvändigt med Västkustskiva

Produkt för tilläggsisolering:

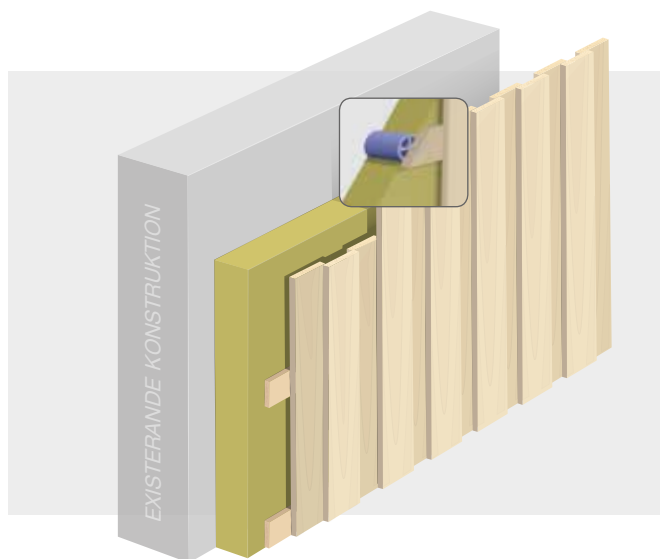
ROCKWOOL Västkustskiva

Montering:

Isoleringen fästs med skruvar och plastbrickor. Väven på skivan vänds in mot den befintliga väggen. Tillhörande plasthylsor trycks in i isoleringen på de ställen som spikläkt (förslagsvis 28 x 70 mm) ska monteras. Plasthylsorna måste monteras så att det finns ett fast underlag som de kan vila mot. Både liggande och stående läkt går bra att montera. Utanpå spikläkt monteras sedan fasadbeklädnaden.

Anvisningar:

Kontrollera att konstruktionen är tillräckligt luft- och ångtät. Tunga väggar behöver normalt inte ångspärr medan lätta väggar bör förses med ångspärr. Ångspärrns funktion blir viktigare ju tjockare vägg. Två ångspärrar i samma konstruktion ska undvikas. Om det däremot anses nödvändigt att montera en ny tät ångspärr och det inte är direkt möjligt att ta bort den gamla, måste man säkerställa att båda ligger på den varma sidan av konstruktionen. En ångspärr kan även bestå av en tät färgbehandling, aluminiumfolie eller liknande.



Om man tilläggsisolerar på redan ventilerad fasad, måste denna spalt tas bort så att ny och gammal isolering ansluts utan luftspalt. Alternativt täpper man igen spalten så att ingen luftväxlingen kan ske mellan spalten och utomhusluften. Observera också att hänsyn kan behöva tas till takfot, hängrännor, fönster och dörrar, fasaddetaljer, trappor, brandstegar, källartrappor, balkonger, belysning, skyltning etc.



			Ny isolering i konstruktionen			
			50 mm Västkustskiva		80 mm Västkustskiva	
Väggtyp	Isolering (mm)	U-värde (W/m ² K)	U-värde (W/m ² K)	Spara (kWh/m ² år)	U-värde (W/m ² K)	Spara (kWh/m ² år)
Tegelvägg, massiv, 240 mm	-	1,730	0,477	112	0,339	124
Lättklinkerblock, (Leca) 250 mm	50	0,355	0,232	11	0,193	14
Lättbetong massiv, 250 mm	-	0,727	0,346	34	0,267	41
Betongvägg 100 mm	50	0,578	0,310	24	0,245	30
Timmervägg 150 mm	-	0,689	0,347	31	0,268	38
Isolerad träregelvägg, cc 600 mm	95	0,435	0,262	15	0,213	20
Isolerad träregelvägg, cc 600 mm	120	0,356	0,230	11	0,192	15
Isolerad träregelvägg, cc 600 mm	145	0,301	0,206	8	0,174	11

Konstruktion: Beräkningarna grundar sig på att väggarna byggs om till en luftad fasad, t.ex träpanel.

Beräkningarna använder normalårets graddagar: 3720 som är representativa för mellansverige, Örebro - Västerås - Uppsala. För uppskattad besparing i södra Sverige beräkna ca 20% lägre besparing. För uppskattad besparing i norra Sverige beräkna ca 35% större besparing.

Tilläggsisolering med korslagt regelverk

Produkt för tilläggsisolering:

ROCKWOOL FLEXIBATTS λ 37

Konstruktionsbeskrivning:

Vertikala eller horisontella regler cc 600 mm. Träandel 7,5%

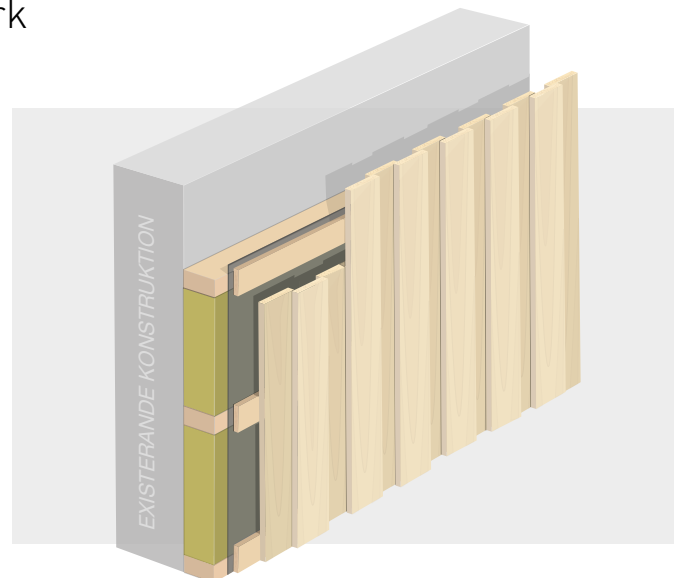
Montering:

Reglar monteras med spik eller skruv. Vid större tjocklekar kan vinkeljärn användas. Montera isolering med samma tjocklek som reglarna. Utanför detta sätts en vindväv som hålls fast av spikläkt. Vindväven skarvas genom klämmning bakom läkt.

Anvisningar:

Kontrollera att konstruktionen är tillräckligt luft- och ångtät. Tunga väggar behöver normalt ingen ångspärr medan lätta väggar bör förses med ångspärr. Ångspärrns funktion blir viktigare ju tjockare vägg.

Två ångspärrar i samma konstruktion ska undvikas. Om det däremot anses nödvändigt att bygga en ny tät ångspärr och det inte är direkt möjligt att ta bort den gamla, måste man säkerställa att båda ligger på den varma sidan av konstruktionen. En ångspärr kan även bestå av en tät färgbehandling, aluminiumfolie eller liknande.



Om man tilläggsisolerar på redan ventilerad fasad, måste denna spalt tas bort så att ny och gammal isolering ansluts utan luftspalt. Alternativt täpper man igen spalten så att ingen luftväxlingen kan ske mellan spalten och utomhusluften. Observera också att hänsyn kan behöva tas till takfot, häng-rännor, fönster och dörrar, fasaddetaljer, trappor, brandstegar, källartrappor, balkonger, belysning, skyltning etc.



			Ny isolering i konstruktionen					
			45 mm FLEXIBATTS		70 mm FLEXIBATTS		95 mm FLEXIBATTS	
Väggtyp	Isolering (mm)	U-värde (W/m ² K)	U-värde (W/m ² K)	Spara (kWh/m ² år)	U-värde (W/m ² K)	Spara (kWh/m ² år)	U-värde (W/m ² K)	Spara (kWh/m ² år)
Tegelvägg, massiv, 240 mm	-	1,730	0,610	100	0,462	113	0,373	121
Lättklinkerblock, (Leca) 250 mm	50	0,355	0,252	9	0,221	12	0,198	14
Lättbetong massiv, 250 mm	-	0,727	0,410	28	0,336	35	0,285	39
Betongvägg 100 mm	50	0,578	0,353	20	0,297	25	0,256	29
Timmervägg 150 mm	-	0,689	0,422	24	0,344	31	0,291	36
Isolerad träregelvägg, cc 600 mm	95	0,435	0,298	12	0,256	16	0,224	19
Isolerad träregelvägg, cc 600 mm	120	0,356	0,258	9	0,225	12	0,200	14
Isolerad träregelvägg, cc 600 mm	145	0,301	0,227	7	0,201	9	0,181	11

Konstruktion: Beräkningarna grundar sig på att väggarna byggs om till en luftad fasad, t.ex träpanel.

Beräkningarna använder normalårets graddagar: 3720 som är representativa för mellansverige, Örebro - Västerås - Uppsala. För uppskattad besparing i södra Sverige beräkna ca 20% lägre besparing. För uppskattad besparing i norra Sverige beräkna ca 35% större besparing.

Tilläggsisolering av utsidan med REDAir FLEX fasadsystem

Produkt för tilläggsisolering:

ROCKWOOL REDAir BATTs λ33

Konstruktionsbeskrivning:

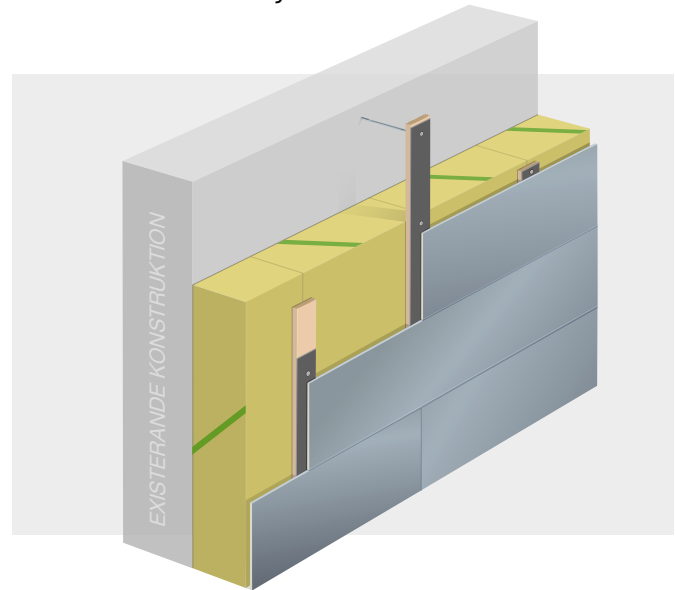
Se systembeskrivningen för REDAir FLEX på www.rockwool.se
Alla nämnda komponenter är en del av fasadsystemet.

Montering:

Isoleringen hålls fast med LVL-plankor/skruvar och friktionsplattor. Besparingsexemplen innehåller 2 skruvar per m² men korrekt antal bör beräknas för varje specifika projekt. Skruvavståndet beräknas beroende av underlagstyp, bygghöjd och geografisk plats. Kostnadsfritt beräkningsprogram finns på www.rockwool.se.

Anvisningar:

Kontrollera att konstruktionen är tillräckligt luft- och ångtät. Tunga väggar behöver normalt ingen ångspärr. Lätta väggar bör förses med ångspärr. Ångspärrns funktion blir viktigare ju tjockare vägg. Två ångspärrar i samma konstruktion ska undvikas. Om det anses nödvändigt att bygga en ny tät ångspärr och det inte är direkt möjligt att ta bort den gamla, måste man säkerställa att båda ligger på den varma sidan av konstruktionen. En ångspärr kan även bestå av en tät färgbehandling, aluminiumfolie eller liknande.



Tänk på att vid lätta ytterväggar ska man säkerställa korrekt fuktbalans i plywood/OSB vilket beror på isoleringssambandet mellan eventuellt befintlig isolering i konstruktionen och tjockleken på REDAir BATTs. Skivmaterialet bör inte placeras längre ut i det isolerande skiktet än max. 50 %, mätt från den varma sidan av isoleringen.

Observera också att hänsyn kan behöva tas till takfot, hängrännor, fönster och dörrar, fasaddetaljer, trappor, brandstegar, källartrappor, balkonger, belysning, skyltning etc.



			Ny isolering i konstruktionen					
			100 mm REDAir BATTs		150 mm REDAir BATTs		200 mm REDAir BATTs	
Väggtyp	Isolering (mm)	U-värde (W/m ² K)	U-värde (W/m ² K)	Spara (kWh/m ² år)	U-värde (W/m ² K)	Spara (kWh/m ² år)	U-värde (W/m ² K)	Spara (kWh/m ² år)
Tegelvägg, massiv, 240 mm	-	1,730	0,270	130	0,192	137	0,149	141
Lättklinkerblock, (Leca) 250 mm	50	0,355	0,167	17	0,133	20	0,111	22
Lättbetong massiv, 250 mm	-	0,727	0,223	45	0,167	50	0,133	53
Betongvägg 100 mm	50	0,578	0,205	33	0,157	38	0,127	40
Timmervägg 150 mm	-	0,689	0,227	41	0,169	46	0,134	50
Isolerad träregelvägg, cc 600 mm	95	0,435	0,184	22	0,144	26	0,118	28
Isolerad träregelvägg, cc 600 mm	120	0,356	0,167	17	0,133	20	0,111	22
Isolerad träregelvägg, cc 600 mm	145	0,301	0,153	13	0,124	16	0,104	18

Konstruktion: Beräkningarna grundar sig på att väggarna byggs om till en luftad fasad, t.ex träpanel.

Beräkningarna använder normalårets graddagar: 3720 som är representativa för mellansverige, Örebro - Västerås - Uppsala. För uppskattad besparing i södra Sverige beräkna ca 20% lägre besparing. För uppskattad besparing i norra Sverige beräkna ca 35% större besparing.

Invändig tilläggsisolering

Produkt för tilläggsisolering:

ROCKWOOL FLEXIBATTS λ 37

Konstruktionsbeskrivning:

Träreglar vertikalt eller horisontellt cc 600 mm.

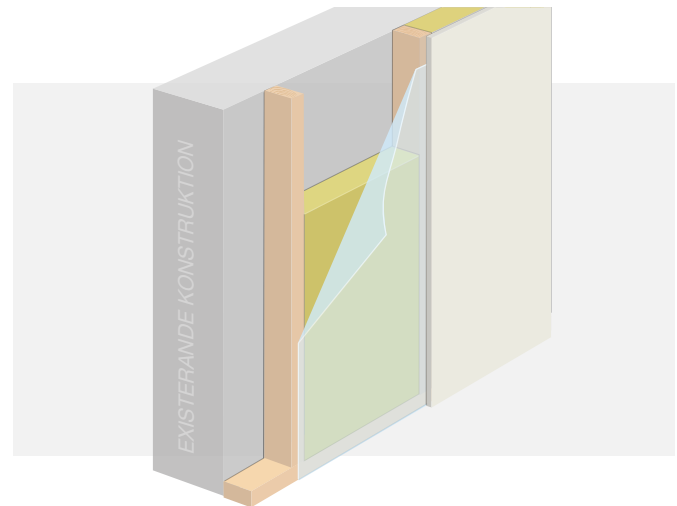
Montering:

Isoleringen hålls på plats endast genom att man klämmer in den mellan reglar och genom materialets flexibilitet och formbeständighet.

Notera:

Ytterväggarna som ska isoleras från insida får inte ha fuktskador, sprickor, ha frostsprängt tegel eller vara söndervittrade. Eventuella skador och fuktproblem ska i så fall åtgärdas innan isoleringsarbetet utförs. På grund av den ökade risken för fuktrelaterade skador rekommenderas inte större isoleringstjocklek än den som anges i tabellen nedan.

Den inre väggen måste vara fri från organiskt material. Det gäller t.ex. tapet, plastfärg och andra material som lim, tapetklister, skärdamm etc. vilket ökar risken för mögel markant. Rester av exempelvis vinyltapeter, plast, lim och oljefärg kan också fungera som ångspärr, som efter isoleringsarbete sitter på fel sida av isoleringen och därmed ökar risken för ansam-



ling av fukt i konstruktionen och ger upphov till förstörande röta och svampangrepp.

För att undvika kondens i konstruktionen, är det viktigt att ångspärren placeras max 1/3-del in av totala isoleringstjockleken, sett från den varma sidan. Den nya ångspärren måste vara tät i skarvningen och mot intilliggande konstruktioner.

Tilläggsisolering av vägg innåt kan påverka daggpunkten för ytterkanten av bjälklaget vilket kan orsaka fuktproblem.

Vanligt följdarbete: Borttagning av ångspärr. Flytt av radiatorer, skugglister och golvsockel. Ändring av fönsterbänkar och fönstersmygar.



			Ny isolering i konstruktionen			
			45 mm FLEXIBATTS		70 mm FLEXIBATTS	
Material	Isolering (mm)	U-värde (W/m ² K)	U-värde (W/m ² K)	Spara (kWh/m ² år)	U-värde (W/m ² K)	Spara (kWh/m ² år)
Tegelvägg, massiv, 240 mm	-	1,730	0,625	99	0,471	112
Lättklinkerblock, (Leca) 250 mm	50	0,355	0,256	9	0,225	12
Lättbetong massiv, 250 mm	-	0,727	0,413	28	0,338	35
Betongvägg 100 mm	50	0,578	0,345	21	0,291	26
Timmervägg 150 mm	-	0,689	0,410	25	0,336	32
Isolerad träregelvägg, cc 600 mm	95	0,435	0,298	12	0,256	16
Isolerad träregelvägg, cc 600 mm	120	0,356	0,258	9	0,225	12
Isolerad träregelvägg, cc 600 mm	145	0,301	0,227	7	0,201	9

Konstruktion: Beräkningarna grundar sig på att väggarna byggs om till en luftad fasad, t.ex. träpanel. Beräkningarna använder normalårets graddagar: 3720 som är representativa för mellansverige, Örebro - Västerås - Uppsala. För uppskattad besparing i södra Sverige beräkna ca 20% lägre besparing. För uppskattad besparing i norra Sverige beräkna ca 35% större besparing.

Tilläggsisolering av vägg mot uppvärmt rum med RockOrbit

Produkt för tilläggsisolering:

ROCKWOOL RockOrbit λ 34

Montering:

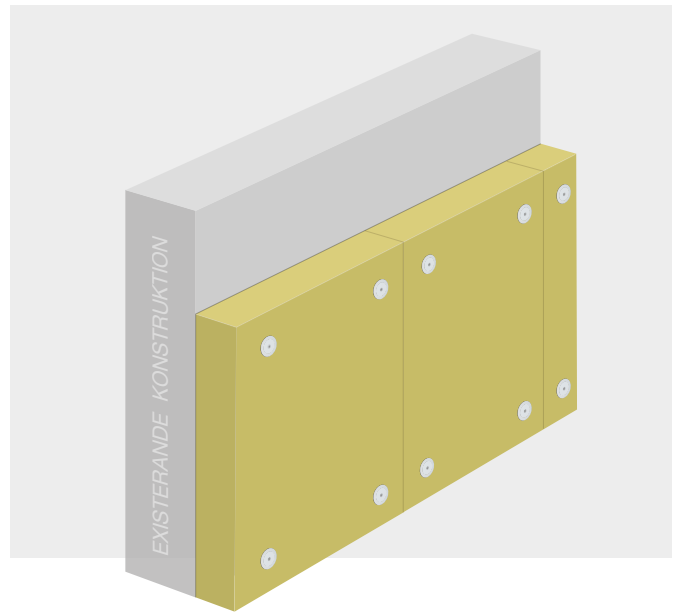
Isoleringen sätts på den kalla sidan av skiljeväggen och fästs med skruvar och 70 mm isoleringsbrickor, 4 st per skiva

Notera:

Kontrollera att väggen är plan så håligheter på baksidan och på kanterna av isoleringen undviks. Eventuella gropar och liknande ojämnheter utjämnas och fylls vid behov.

Kontrollera att konstruktionen är tillräckligt luft- och ångtät. Om inte, ska ångspärr monteras. Ångspärren måste vara tät i överlappningen och mot intilliggande konstruktion.

I allmänhet finns det inget behov av en ångspärr på de bakre väggarna av oorganiska material såsom tegel, lättbetong och betong, när den kalla sidan av väggen isoleras.



Ny isolering i konstruktionen

Material	Isolering (mm)	U-värde (W/m ² K)	75 mm RockOrbit		95 mm RockOrbit		145 mm RockOrbit	
			U-värde (W/m ² K)	Spara (kWh/m ² år)	U-värde (W/m ² K)	Spara (kWh/m ² år)	U-värde (W/m ² K)	Spara (kWh/m ² år)
Tegelvägg, massiv, 240 mm	-	1,730	0,359	86	0,297	90	0,207	95
Lättklinkerblock, (Leca) 250 mm	50	0,355	0,196	10	0,176	11	0,140	13
Lättbetong massiv, 250 mm	-	0,727	0,279	28	0,240	30	0,117	38
Betongvägg 100 mm	50	0,578	0,247	21	0,216	23	0,164	26
Timmervägg 150 mm	-	0,689	0,285	25	0,244	28	0,180	32
Isolerad träregelvägg, cc 600 mm	95	0,435	0,217	14	0,192	15	0,150	18
Isolerad träregelvägg, cc 600 mm	120	0,356	0,195	10	0,174	11	0,138	14
Isolerad träregelvägg, cc 600 mm	145	0,301	0,176	8	0,159	9	0,129	11

Konstruktion: Beräkningarna använder normalårets graddagar: 3720 som är representativa för mellansverige, Örebro - Västerås - Uppsala. För uppskattad besparing i södra Sverige beräkna ca 20% lägre besparing. För uppskattad besparing i norra Sverige beräkna ca 35% större besparing.

Tilläggsisolering av bjälklag mot ouppvärt utrymme med RockOrbit

Produkt för tilläggsisolering:

ROCKWOOL RockOrbit (vit/svart/alu) λ 34

Montering:

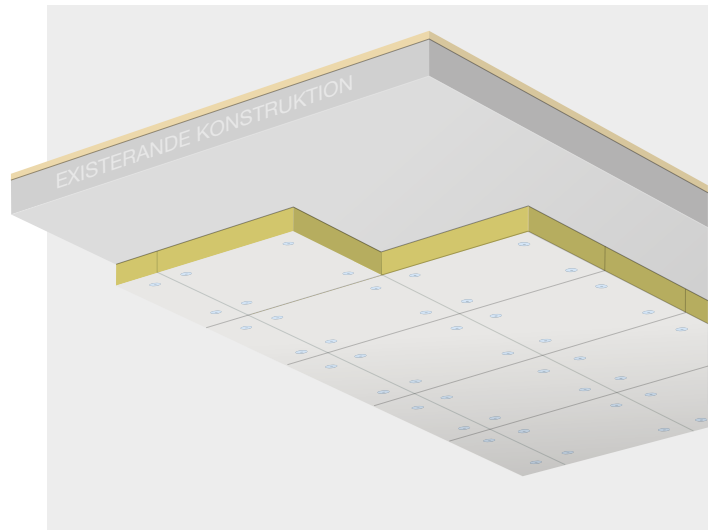
Med 4 st RockOrbit skruvar och brickor per isoleringsskiva (3,33 st per m²).

Notera:

RockOrbit är speciellt lämplig för synlig värme- och ljudisolering i garage, parkeringsgarage, källartak samt industri- och lagerhallar. Produkten är inte lämplig för installation i teknikrum och liknande med hög mekanisk luftpåverkan.

Kontrollera om konstruktionen är tillräckligt luft- och ångtät. Sprickor i bjälklaget kan orsaka fuktansamling i konstruktionen och bör repareras.

I allmänhet finns det inget behov av en ångspärr på bjälklagskonstruktion av oorganiska material. Lättbetong och betong fungerar som ångspärr, eftersom de är både tillräckligt diffusions- och lufttäta när skarvarna gjuts eller fogas med fogmassa.



Observera också att hänsyn kan behöva tas till rör, el/sensorer och belysning.



			Ny isolering i konstruktionen					
			95 mm ROCKORBIT		145 mm ROCKORBIT		195 mm ROCKORBIT	
Bjälklagstyp	Isolering (mm)	U-värde (W/m ² K)	U-värde (W/m ² K)	Spara (kWh/m ² år)	U-värde (W/m ² K)	Spara (kWh/m ² år)	U-värde (W/m ² K)	Spara (kWh/m ² år)
180 mm betonghåldäck	-	1,46	0,29	73	0,20	79	0,16	81
180 mm betonghåldäck	50	0,56	0,22	21	0,17	24	0,13	27
180 mm betonghåldäck	75	0,43	0,19	15	0,15	17	0,12	19
150 mm bjälklag av armerad betong	-	1,65	0,29	85	0,21	90	0,16	93

Konstruktion: Beräkningarna använder normalårets graddagar: 3720 som är representativa för mellansverige, Örebro - Västerås - Uppsala. För uppskattad besparing i södra Sverige beräkna ca 20% lägre besparing. För uppskattad besparing i norra Sverige beräkna ca 35% större besparing.

Tilläggsisolering av sockel

Produkt för tilläggsisolering:

ROCKWOOL Markskiva λ 37
ROCKWOOL FLEXIBATTS λ 37

Konstruktionsbeskrivning:

Vertikalt isoleras till ett djup av 60 cm under jord.
Horisontellt isoleras 60 cm ut från grunden.

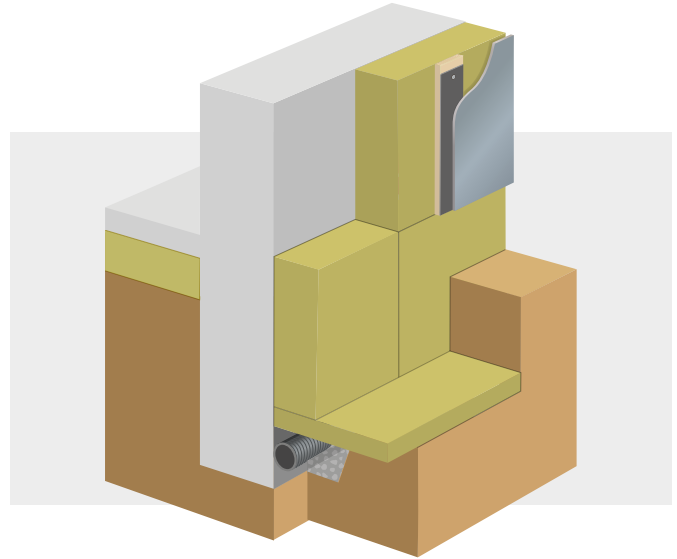
Montering:

Kan fästas med vanligt kakelfix eller med isolerhållare.

Notera:

Utjämning av mycket grova och ojämna ytor kan lösas genom att mjuk isolering läggs ut på ytorna. Här kan till exempel 45 mm FLEXIBATTS användas. I exemplen nedan har man monterat utväändig isolering på sockeln till ett djup av 60 cm mätt från marknivå och nedåt. I vissa situationer kan man komplettera med en horisontell isolering över dräneringen, upp till 60 cm ut från betongsockeln.

Isoleringen måste kombineras med dränering på utsidan t.ex. grus. Dräneringen ska säkerställa att vatten inte leder till vattentryck mot sockeln/grunden. Isolering av sockeln bör kombineras med dräneringsrör.



Om inte sockelisoleringen utförs som en del av en utväändig tilläggsisolering av fasaden, ska den tillslutas upptill med en avslutande plåtbleck för att förhindra vatten från att rinna ner bakom isoleringen.

Använd inte markduk som innehåller oljelösande tensider (t.ex. non-woven) som kan förstöra isoleringens fuktavvisande egenskaper.

Sockelisoleringen kan avslutas över markytan med lämplig fasadpanel.

Obs! Om puts används på sockeln bör putsskiva användas (levereras av putsleverantör). Besparingarna i tabellen nedan kan tillämpas endast för fundament av betong, betongplatta och endast om det inte finns isolering som bryter köldbryggan mellan bjälklag och sockel.

Multiplitera omkretsen på sockeln med värdet för "Spara" för att få fram total besparing.

						Ny isolering i konstruktionen					
						200 mm vertikalt + 100 mm horisontellt		200 mm vertikalt		100 mm vertikalt	
Väggtyp	Grund	Bjälklag	Isolering av betongplattan	Köld brygge-isolering	Linjär värmeförlust (W/mK)	Linjär värmeförlust (W/mK)	Spara (kWh/m)	Linjär värmeförlust (W/mK)	Spara (kWh/m)	Linjär värmeförlust (W/mK)	Spara (kWh/m)
Träregelevägg	Betong, massiv	$U \geq 0,30$	Nej	Nej	0,750	0,240	46				
Träregelevägg	Betong, massiv	$U \geq 0,20$	75 mm	Nej	0,210	0,090	11				
Tegel	Betong, massiv	$U \geq 0,30$	Nej	Nej	0,830	0,344	43				
Tegel	Betong, massiv	$U \geq 0,20$	75 mm	Nej	0,390	0,205	17				
Betong	Betong, massiv	$U \geq 0,30$	Nej	Nej	0,950	0,373	52	0,403	49	0,448	45
Betong	Betong, massiv	$U \geq 0,20$	75 mm	Nej	0,580	0,284	26	0,301	25	0,328	22

Befintlig konstruktion: Grunden är gjuten av oarmerad betong med värmeledningsförmåga på 2,0 W/mK. Isolering över betongplattan har en värmeledningsförmåga på högst 0,40 W/mK.

Beräkningarna använder normalårets graddagar: 3720 som är representativa för mellansverige, Örebro - Västerås - Uppsala. För uppskattad besparing i södra Sverige beräkna ca 20% lägre besparing. För uppskattad besparing i norra Sverige beräkna ca 35% större besparing.

Tilläggsisolering av värmerör i uppvärmda utrymmen med lamellmatta

Produkt för tilläggsisolering:

ROCKWOOL Lamellmatta med armerad alu-folie λ 44

Montering:

Aluminiumtejp och ståltrådslindning cc 200 mm.

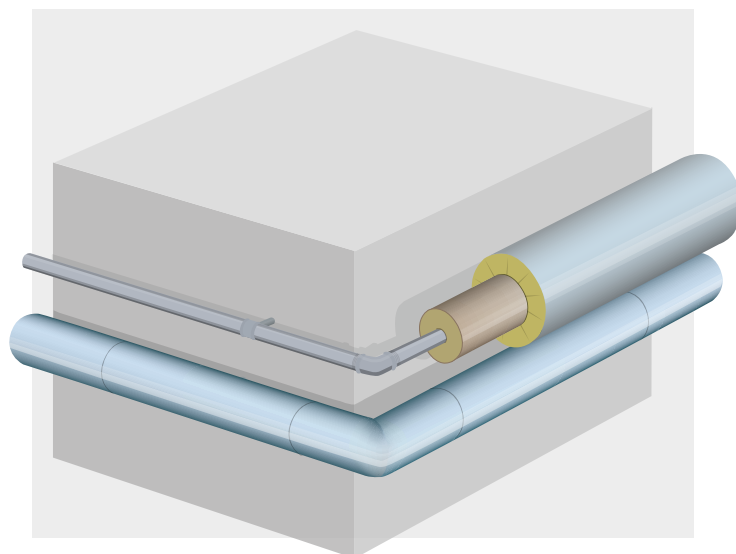
Samt ev. beklädnad med plastplåt.

Beräkningsförutsättningar:

Drifttid: 5 000 timmar (centralvärme, värmedistributionsledningar). Medietemp. 50 °C.

Rör i uppvärmt rum 20 °C, med isolerad upphängning.

Tilläggsisolering med ett extra lager på utsidan av den gamla isoleringen.



			Extra isoleringstjocklek					
			30 mm		40 mm		50 mm	
Rör	Befintlig isoleringstjocklek (mm)	Värmeförlust (W/m)	Värmeförlust (W/m)	Spara (kWh/m år)	Värmeförlust (W/m)	Spara (kWh/m år)	Värmeförlust (W/m)	Spara (kWh/m år)
18 mm	0	21	5,8	78	5,2	81	4,7	83
18 mm	15	8	4,7	17	4,4	19	4,2	20
18 mm	20	7	4,6	13	4,3	14	4,1	15
18 mm	30	6	4,3	9	4,1	10	3,9	11
22 mm	0	25	6,4	93	5,6	97	5,2	99
22 mm	15	9	5,2	20	4,8	22	4,5	24
22 mm	20	8	5,0	15	4,7	17	4,4	18
22 mm	30	7	4,7	10	4,4	11	4,2	12
28 mm	0	31	7,2	117	6,4	121	5,9	124
28 mm	15	11	5,8	25	5,4	27	5,0	29
28 mm	20	9	5,6	19	5,2	21	4,9	22
28 mm	30	8	5,2	12	4,9	14	4,6	15
35 mm	0	37	8,3	143	7,2	148	6,6	151
35 mm	15	13	6,5	30	6,0	33	5,6	35
35 mm	20	11	6,2	23	5,8	25	5,4	27
35 mm	30	9	5,8	14	5,4	16	5,1	18
42 mm	0	43	9,2	168	8,1	174	7,2	178
42 mm	15	14	7,2	36	6,6	39	6,1	41
42 mm	20	12	6,8	27	6,3	29	5,9	31
42 mm	30	10	6,3	17	5,9	19	5,6	21
60 mm	0	58	11,7	229	10,0	237	8,9	243
60 mm	15	19	8,8	49	8,0	54	7,4	57
60 mm	20	16	8,4	37	7,6	40	7,1	43
60 mm	30	12	7,6	23	7,1	26	6,7	28

Befintlig konstruktion: Oisolerade rör = svarta stålrör, emissionstal 0,44. / isolerade rör = icke-metallisk rörisolering, emissionstal 0,94. / Rörskålar, mattor eller motsvarande λ 44. Beräkningar är utförda enl. DS 452.

Tilläggsisolering av varmt tappvattenrör i uppvärmda utrymmen med lamellmatta

Produkt för tilläggsisolering:

ROCKWOOL Lamellmatta med alufolie λ 44

Montering:

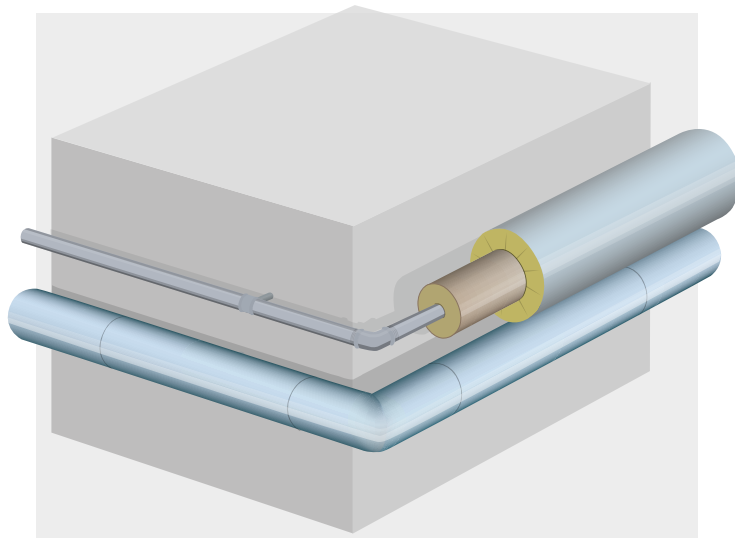
Aluminiumtejp och ståltrådslindning cc 200 mm.
Samt ev. beklädnad med plastplåt.

Beräkningsförutsättningar:

Drifttid: 8760 timmar (centralvärme, värmedistributionsledningar). Medietemp. 55 °C.

Rör i uppvärmt rum 20 °C, med oisolerad upphängning.

Tilläggsisolering med ett extra lager på utsidan av den gamla isoleringen.



Extra isoleringstjocklek									
Rör	Befintlig isoleringstjocklek (mm)	Värmeförlust (W/m)	30 mm			40 mm		50 mm	
			Värmeförlust (W/m)	Spara (kWh/m år)	Värmeförlust (W/m)	Spara (kWh/m år)	Värmeförlust (W/m)	Spara (kWh/m år)	
18 mm	0	26	6,4	169	5,9	174	5,4	178	
18 mm	15	10	5,6	35	5,2	39	4,9	41	
18 mm	20	8	5,4	27	5,1	30	4,8	32	
18 mm	30	7	5,1	18	4,8	20	4,6	22	
22 mm	0	30	7,1	203	6,4	210	5,9	215	
22 mm	15	11	6,1	42	5,7	46	5,3	49	
22 mm	20	9	5,9	31	5,5	35	5,2	37	
22 mm	30	8	5,5	20	5,2	23	5,0	25	
28 mm	0	37	8,2	252	7,2	260	6,6	266	
28 mm	15	13	6,9	51	6,3	56	5,9	59	
28 mm	20	11	6,6	38	6,1	42	5,8	46	
28 mm	30	9	6,1	25	5,8	28	5,5	30	
35 mm	0	44	9,2	308	8,1	318	7,4	324	
35 mm	15	15	7,7	62	7,0	68	6,6	72	
35 mm	20	13	7,3	46	6,8	51	6,4	55	
35 mm	30	10	6,8	30	6,4	33	6,0	36	
42 mm	0	52	10,2	363	9,0	374	8,1	382	
42 mm	15	17	8,5	73	7,8	80	7,2	85	
42 mm	20	14	8,1	55	7,5	60	7,0	64	
42 mm	30	11	7,5	35	7,0	39	6,6	42	
60 mm	0	69	12,9	495	11,0	511	9,9	521	
60 mm	15	22	10,5	102	9,4	111	8,7	117	
60 mm	20	19	9,9	75	9,1	83	8,4	89	
60 mm	30	14	9,1	47	8,4	53	7,9	58	

Befintlig konstruktion: Oisolerade rör = svarta stålror, emissionstal 0,44. / isolerade rör = icke-metallisk rörisolering, emissionstal 0,94. / Rörskålar, mattor eller motsvarande λ 44. Beräkningar utförda enl. DS 452

Tilläggsisolering av ventilationskanaler i kalla utrymmen med lamellermatta

Produkt för tilläggsisolering:

ROCKWOOL Lamellmatta med armerad alufolie λ 41

Montering:

Aluminiumtejp och ståltrådslindning cc 200 mm.

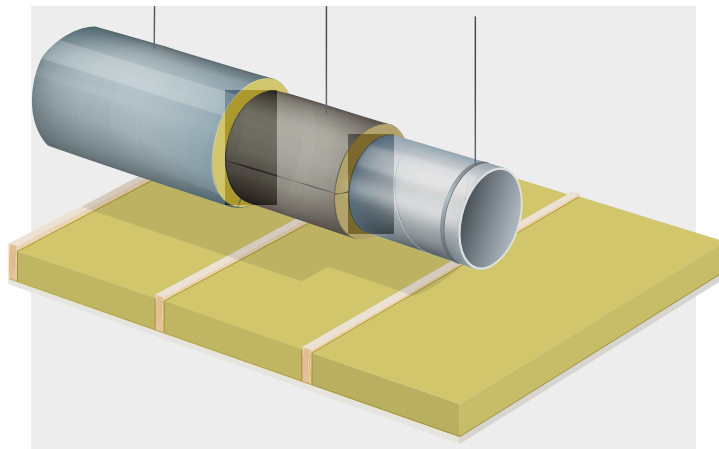
Beräkningsförutsättningar:

Drifttid: 5 000 timmar (ventilationskanaler till/från värmeåtervinningsaggregat).

Medietemp. 23 °C.

Rör placerade i uppvärmt utrymme 5 °C med oisolerade infästningar.

Tilläggsisolering med ett extra lager på utsidan av den gamla isoleringen.



		Extra isoleringstjocklek										
		30 mm		40 mm		50 mm		50 mm				
Rör (mm)	Befintlig isoleringstjocklek mm	Befintlig värmeförlust (W/m)	Värmeförlust (W/m)	Spara (kWh/m år)	Värmeförlust (W/m)	Spara (kWh/m år)	Värmeförlust (W/m)	Spara (kWh/m år)	Värmeförlust (W/m)	Spara (kWh/m år)	Värmeförlust (W/m)	Spara (kWh/m år)
Ø 125	0	54	11,2	214	9,2	224	8,1	230	5,8	242		
	20	14	8,1	29	6,9	35	6,6	36	5,3	43		
	30	12	6,9	23	6,6	25	5,8	29	5,1	32		
	50	8	6,0	10	5,8	12	5,3	14	4,6	17		
Ø 160	0	67	13,6	266	11,2	278	9,7	285	7,1	298		
	20	17	9,7	38	8,6	43	7,7	48	6,2	55		
	30	14	8,6	26	7,7	30	7,1	33	5,9	40		
	50	9	7,1	10	6,7	13	6,2	15	5,3	20		
Ø 200	0	81	16,3	321	13,3	336	11,5	345	8,4	361		
	20	22	11,5	52	10,1	59	9,1	64	7,2	73		
	30	16	10,1	30	9,1	35	8,4	39	6,8	47		
	50	12	8,4	16	7,7	19	7,2	21	6,1	27		
Ø 250	0	98	19,7	390	16,1	408	13,8	420	9,9	439		
	20	26	13,8	63	12,1	72	10,8	78	8,5	90		
	30	20	12,1	37	10,8	44	9,9	48	7,9	58		
	50	14	9,9	20	9,1	24	8,5	26	7,1	33		
Ø 315	0	118	24,0	472	19,6	495	16,7	509	11,8	533		
	20	32	16,7	78	14,6	88	13,0	96	10,1	110		
	30	24	14,6	48	13,0	56	11,8	62	9,4	74		
	50	16	11,8	21	10,9	26	10,1	30	8,4	39		
Ø 355	0	131	24,0	535	19,6	558	16,7	572	11,8	596		
	20	36	16,7	95	14,6	105	13,0	113	10,1	128		
	30	26	14,6	59	13,0	67	11,8	73	9,4	85		
	50	18	11,8	33	10,9	37	10,1	41	8,4	50		
Ø 400	0	146	29,8	581	24,2	610	20,5	628	14,4	658		
	20	39	20,5	93	17,8	106	15,9	116	12,2	135		
	30	30	17,8	60	15,9	70	14,4	78	11,4	93		
	50	21	14,4	32	13,2	37	12,2	43	10,1	53		
Ø 450	0	161	33,1	639	26,8	671	22,7	692	15,9	726		
	20	44	22,7	105	19,8	120	17,6	131	13,5	151		
	30	33	19,8	68	17,6	79	15,9	87	12,5	104		
	50	23	15,9	36	14,5	43	13,5	48	11,0	60		
Ø 500	0	176	36,5	697	29,4	733	25,0	755	17,4	793		
	20	48	25,0	117	21,6	133	19,2	145	14,6	168		
	30	37	21,6	76	19,2	88	17,4	97	13,6	116		
	50	25	17,4	40	15,9	47	14,6	53	12,0	67		
Ø 560	0	194	40,5	769	32,7	808	27,6	834	19,1	876		
	20	54	27,6	132	23,9	151	21,3	164	16,1	190		
	30	40	23,9	82	21,3	95	19,1	106	15,0	127		
	50	28	19,1	43	17,5	51	16,1	58	13,2	72		
Ø 630	0	215	45,1	850	36,3	894	30,6	922	21,2	969		
	20	60	30,6	146	26,6	166	23,6	181	17,8	210		
	30	45	26,6	91	23,6	106	21,2	118	16,6	141		
	50	31	21,2	49	19,3	59	17,8	66	14,5	83		

Befintlig konstruktion: Oisolerade rör = galvaniserat stål (dammiga), emissionstal 0,44. / Isolerade rör = icke-metallisk rörisolering, emissionstal 0,94. / Rörskålar, mattor eller motsvarande λ 41. Beräkningar utförs enl. DS 452.

Tilläggsisolering av varma tappvattenrör i kalla utrymmen med Universalrörskål

Produkt för tilläggsisolering:

ROCKWOOL Universalrörskål λ 40

Montering:

Aluminiumtejp och ståltrådslindning cc 200 mm.
Samt ev. plastplåt.

Beräkningsförutsättningar:

Medietemperatur 50 °C. omgivande temperatur 5 °C.

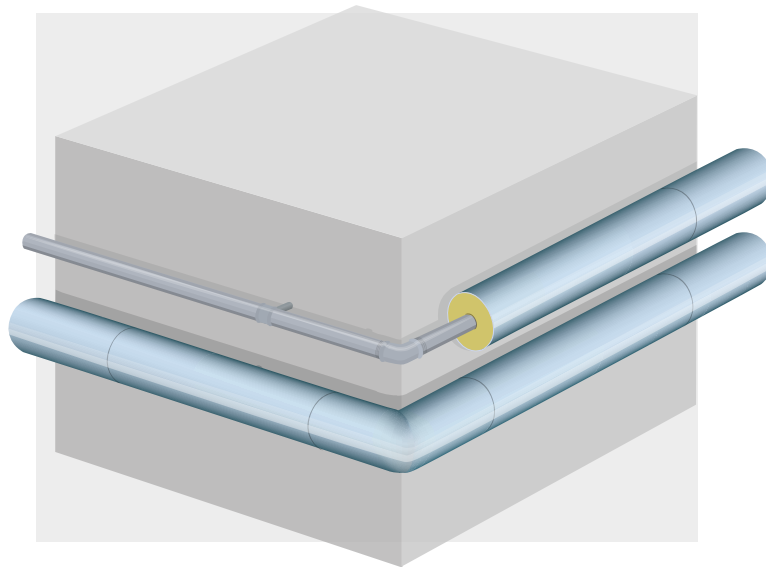
Rör i kalla kattvinds- eller takutrymmen.

Oisolerade infästningar.

Drifttid: 8 760 timmar/år.

Befintlig isolering med lamellmattor.

Befintlig isolering ersätts av ROCKWOOL Universalrörskål



			Ny isoleringstjocklek					
			30 mm		40 mm		50 mm	
Rör	Befintlig isoleringstjocklek (mm)	Värmeförlust (W/m)	Värmeförlust (W/m)	Spara (kWh/m år)	Värmeförlust (W/m)	Spara (kWh/m år)	Värmeförlust (W/m)	Spara (kWh/m år)
18 mm	0	33,6	9,3	212	8,2	223	7,5	229
	15	13,6	9,3	38	8,2	47	7,5	53
	20	11,8	9,3	22	8,2	32	7,5	38
	30	9,9	9,3	5	8,2	15	7,5	21
22 mm	0	39,5	10,4	254	9,1	266	8,2	274
	15	15,3	10,4	43	9,1	54	8,2	62
	20	13,2	10,4	25	9,1	36	8,2	44
	30	10,9	10,4	4	9,1	16	8,2	24
28 mm	0	48,0	11,8	317	10,2	331	9,2	340
	15	17,9	11,8	53	10,2	67	9,2	76
	20	15,4	11,8	32	10,2	46	9,2	54
	30	12,5	11,8	6	10,2	20	9,2	29

Befintlig konstruktion: Oisolerade rör = svarta stålror, emissionsstal 0,44. / Isolerade rör = icke-metallisk rörisolering, emissionsstal 0,94. / Rörskålar, mattor eller motsvarande λ 44. Beräkningar utförda enl. DS 452.

Tilläggsisolering av centralvärmerör i kalla utrymmen med Universalrörskål

Produkt för tilläggsisolering:

ROCKWOOL Universalrörskål λ 42

Montering:

Aluminiumtejp och ståltrådslindning cc 200 mm.
Samt ev. klädd med papp+duk eller plastfolie.

Beräkningsförutsättningar:

Medietemperatur 65 °C, omgivande temperatur 5 °C.

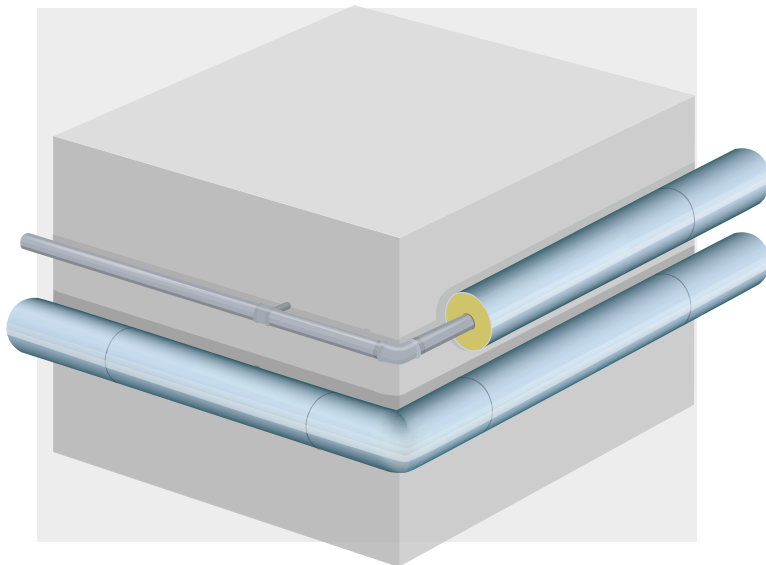
Rör i kalla kattvinds- eller takutrymmen.

Oisolerade infästningar.

Drifttid: 5 000 timmar/år.

Befintlig isolering med lamellmattor.

Befintlig isolering ersätts av ROCKWOOL Universalrörskål.



		Ny isoleringstjocklek						
		30 mm			40 mm		50 mm	
Rör	Befintlig isoleringstjocklek (mm)	Värmeförlust (W/m)	Värmeförlust (W/m)	Spara (kWh/m år)	Värmeförlust (W/m)	Spara (kWh/m år)	Värmeförlust (W/m)	Spara (kWh/m år)
18 mm	0	42,2	11,2	155	9,9	162	9,0	166
	15	15,9	11,2	24	9,9	30	9,0	35
	20	13,9	11,2	14	9,9	20	9,0	25
	30	11,7	11,2	3	9,9	9	9,0	14
22 mm	0	49,7	12,3	187	10,8	195	9,9	199
	15	17,8	12,3	28	10,8	35	9,9	40
	20	15,6	12,3	17	10,8	24	9,9	29
	30	13,0	12,3	4	10,8	11	9,9	16
28 mm	0	60,4	14,0	232	12,2	241	11,0	247
	15	20,8	14,0	34	12,2	43	11,0	49
	20	18,1	14,0	21	12,2	30	11,0	36
	30	14,8	14,0	4	12,2	13	11,0	19

Befintlig konstruktion: Oisolerade rör = svarta stålrör, emissionstal 0,44./ Isolerade rör = icke-metallisk rörisolering, emissionstal 0,94. / Rörskålar, mattor eller motsvarande λ 42. Beräkningar utförs enl. DS 452.

Omvandling av energienheter

Med denna omräkningsstjärna kan du enkelt växla mellan de olika energienheterna.

1. Börja vid diagramspetsen med den energienhet du känner till.
2. Följ linjen som leder till den typ av energi du vill omvandla till.
3. Multiplicera antalet av dina kända energienheter med det första talet på linjen du följer.

Exempel – räkna om från en energienhet till en annan:

Om du till exempel sparar 2 023 kWh blir det i kg eldningsolja:

$$2\,023 \text{ kWh} \times 0,099 = 200,3 \text{ liter eldningsolja som sparas}$$

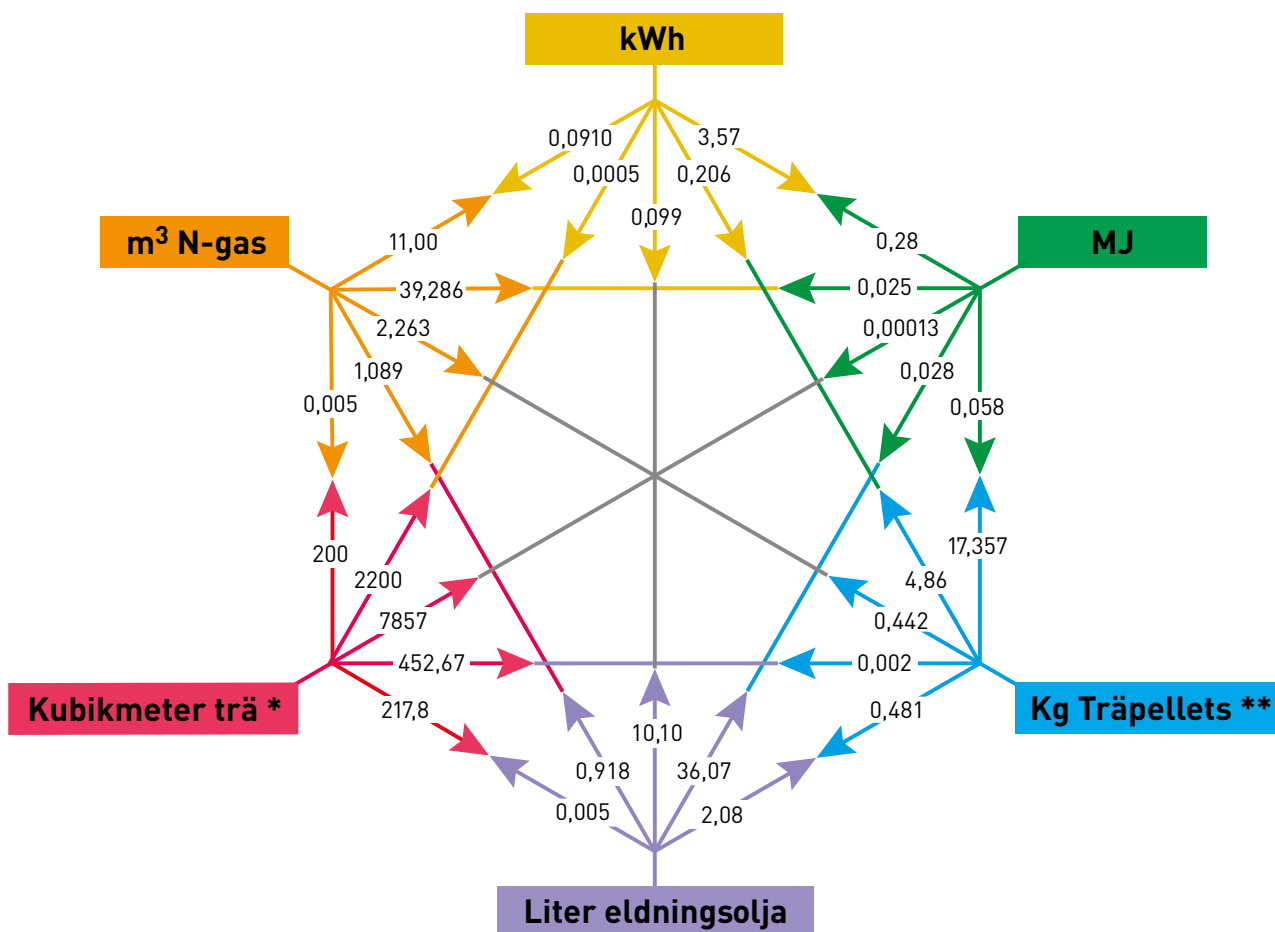
Om du vill räkna om de inbesparade 2 023 kWh m³ till naturgas blir beräkningen:

$$2\,023 \text{ kWh} \times 0,0910 = 184 \text{ m}^3 \text{ naturgas}$$

Du kan gå i alla riktningar i diagrammet.

Observera att mängden värme inte bara beror på energiinnehållet i bränslet utan också på hur effektivt pannan, pelletskaminen eller vedspisen utnyttjar bränslet. Utnyttjandegraden i olje- och gaspannor är generellt högre än i träpelletskaminer och liknande.

De indikativa värmevärdena i konverteringsstjärnan ges med förbehåll för variationer i bränslekvalitet, fukthalt mm.



* Kubikmeter virke: torkad/staplad tall (fukt 10 %).

** Träpellets: av lövträd (fukt 7 %).

Läs av energin från U-värdet, före och efter en tilläggsisolering

U-värde [w/m ² K]	0,50	0,45	0,40	0,38	0,36	0,34	0,32	0,30	0,28	0,26	0,24	0,22	0,20	0,18	0,16	0,14	0,12	0,10	0,08	0,06
2,60	187,5	192,0	196,4	198,2	200,0	201,8	203,6	205,3	207,1	208,9	210,7	212,5	214,3	216,1	217,8	219,6	221,4	223,2	225,0	226,8
2,50	178,6	183,0	187,5	189,3	191,1	192,8	194,6	196,4	198,2	200,0	201,8	203,6	205,3	207,1	208,9	210,7	212,5	214,3	216,1	217,8
2,40	169,6	174,1	178,6	180,3	182,1	183,9	185,7	187,5	189,3	191,1	192,8	194,6	196,4	198,2	200,0	201,8	203,6	205,3	207,1	208,9
2,30	160,7	165,2	169,6	171,4	173,2	175,0	176,8	178,6	180,3	182,1	183,9	185,7	187,5	189,3	191,1	192,8	194,6	196,4	198,2	200,0
2,20	151,8	156,2	160,7	162,5	164,3	166,1	167,8	169,6	171,4	173,2	175,0	176,8	178,6	180,3	182,1	183,9	185,7	187,5	189,3	191,1
2,10	142,8	147,3	151,8	153,6	155,3	157,1	158,9	160,7	162,5	164,3	166,1	167,8	169,6	171,4	173,2	175,0	176,8	178,6	180,3	182,1
2,00	133,9	138,4	142,8	144,6	146,4	148,2	150,0	151,8	153,6	155,3	157,1	158,9	160,7	162,5	164,3	166,1	167,8	169,6	171,4	173,2
1,90	125,0	129,5	133,9	135,7	137,5	139,3	141,1	142,8	144,6	146,4	148,2	150,0	151,8	153,6	155,3	157,1	158,9	160,7	162,5	164,3
1,80	116,1	120,5	125,0	126,8	128,6	130,3	132,1	133,9	135,7	137,5	139,3	141,1	142,8	144,6	146,4	148,2	150,0	151,8	153,6	155,3
1,70	107,1	111,6	116,1	117,8	119,6	121,4	123,2	125,0	126,8	128,6	130,3	132,1	133,9	135,7	137,5	139,3	141,1	142,8	144,6	146,4
1,65	102,7	107,1	111,6	113,4	115,2	117,0	118,7	120,5	122,3	124,1	125,9	127,7	129,5	131,2	133,0	134,8	136,6	138,4	140,2	142,0
1,60	98,2	102,7	107,1	108,9	110,7	112,5	114,3	116,1	117,8	119,6	121,4	123,2	125,0	126,8	128,6	130,3	132,1	133,9	135,7	137,5
1,55	93,7	98,2	102,7	104,5	106,2	108,0	109,8	111,6	113,4	115,2	117,0	118,7	120,5	122,3	124,1	125,9	127,7	129,5	131,2	133,0
1,50	89,3	93,7	98,2	100,0	101,8	103,6	105,4	107,1	108,9	110,7	112,5	114,3	116,1	117,8	119,6	121,4	123,2	125,0	126,8	128,6
1,45	84,8	89,3	93,7	95,5	97,3	99,1	100,9	102,7	104,5	106,2	108,0	109,8	111,6	113,4	115,2	117,0	118,7	120,5	122,3	124,1
1,40	80,4	84,8	89,3	91,1	92,9	94,6	96,4	98,2	100,0	101,8	103,6	105,4	107,1	108,9	110,7	112,5	114,3	116,1	117,8	119,6
1,35	75,9	80,4	84,8	86,6	88,4	90,2	92,0	93,7	95,5	97,3	99,1	100,9	102,7	104,5	106,2	108,0	109,8	111,6	113,4	115,2
1,30	71,4	75,9	80,4	82,1	83,9	85,7	87,5	89,3	91,1	92,9	94,6	96,4	98,2	100,0	101,8	103,6	105,4	107,1	108,9	110,7
1,25	67,0	71,4	75,9	77,7	79,5	81,2	83,0	84,8	86,6	88,4	90,2	92,0	93,7	95,5	97,3	99,1	100,9	102,7	104,5	106,2
1,20	62,5	67,0	71,4	73,2	75,0	76,8	78,6	80,4	82,1	83,9	85,7	87,5	89,3	91,1	92,9	94,6	96,4	98,2	100,0	101,8
1,15	58,0	62,5	67,0	68,7	70,5	72,3	74,1	75,9	77,7	79,5	81,2	83,0	84,8	86,6	88,4	90,2	92,0	93,7	95,5	97,3
1,10	53,6	58,0	62,5	64,3	66,1	67,9	69,6	71,4	73,2	75,0	76,8	78,6	80,4	82,1	83,9	85,7	87,5	89,3	91,1	92,9
1,05	49,1	53,6	58,0	59,8	61,6	63,4	65,2	67,0	68,7	70,5	72,3	74,1	75,9	77,7	79,5	81,2	83,0	84,8	86,6	88,4
1,00	44,6	49,1	53,6	55,4	57,1	58,9	60,7	62,5	64,3	66,1	67,9	69,6	71,4	73,2	75,0	76,8	78,6	80,4	82,1	83,9
0,95	40,2	44,6	49,1	50,9	52,7	54,5	56,2	58,0	59,8	61,6	63,4	65,2	67,0	68,7	70,5	72,3	74,1	75,9	77,7	79,5
0,90	35,7	40,2	44,6	46,4	48,2	50,0	51,8	53,6	55,4	57,1	58,9	60,7	62,5	64,3	66,1	67,9	69,6	71,4	73,2	75,0
0,85	31,2	35,7	40,2	42,0	43,7	45,5	47,3	49,1	50,9	52,7	54,5	56,2	58,0	59,8	61,6	63,4	65,2	67,0	68,7	70,5
0,80	26,8	31,2	35,7	37,5	39,3	41,1	42,9	44,6	46,4	48,2	50,0	51,8	53,6	55,4	57,1	58,9	60,7	62,5	64,3	66,1
0,75	22,3	26,8	31,2	33,0	34,8	36,6	38,4	40,2	42,0	43,7	45,5	47,3	49,1	50,9	52,7	54,5	56,2	58,0	59,8	61,6
0,70	17,9	22,3	26,8	28,6	30,4	32,1	33,9	35,7	37,5	39,3	41,1	42,9	44,6	46,4	48,2	50,0	51,8	53,6	55,4	57,1
0,65	13,4	17,9	22,3	24,1	25,9	27,7	29,5	31,2	33,0	34,8	36,6	38,4	40,2	42,0	43,7	45,5	47,3	49,1	50,9	52,7
0,60	8,9	13,4	17,9	19,6	21,4	23,2	25,0	26,8	28,6	30,4	32,1	33,9	35,7	37,5	39,3	41,1	42,9	44,6	46,4	48,2
0,55	4,5	8,9	13,4	15,2	17,0	18,7	20,5	22,3	24,1	25,9	27,7	29,5	31,2	33,0	34,8	36,6	38,4	40,2	42,0	43,7
0,50	0,0	4,5	8,9	10,7	12,5	14,3	16,1	17,9	19,6	21,4	23,2	25,0	26,8	28,6	30,4	32,1	33,9	35,7	37,5	39,3
0,45		0,0	4,5	6,2	8,0	9,8	11,6	13,4	15,2	17,0	18,7	20,5	22,3	24,1	25,9	27,7	29,5	31,2	33,0	34,8
0,40			0,0	1,8	3,6	5,4	7,1	8,9	10,7	12,5	14,3	16,1	17,9	19,6	21,4	23,2	25,0	26,8	28,6	30,4
0,35						0,9	2,7	4,5	6,2	8,0	9,8	11,6	13,4	15,2	17,0	18,7	20,5	22,3	24,1	25,9
0,30								0,0	1,8	3,6	5,4	7,1	8,9	10,7	12,5	14,3	16,1	17,9	19,6	21,4
0,25										0,9	2,7	4,5	6,2	8,0	9,8	11,6	13,4	15,2	17,0	18,7
0,20												0,0	1,8	3,6	5,4	7,1	8,9	10,7	12,5	14,3
0,15															0,9	2,7	4,5	6,2	8,0	9,8
0,10																	0,0	1,8	3,6	5,4

Välj i kolumn 1 U-värdet på den befintliga konstruktionen. Välj sedan på den översta raden U-värdet för den tilläggsisolerade konstruktionen. Besparingarna (kWh per m² och år) framgår av skärningspunkten mellan dessa två utvalda U-värden.

Beräkningarna använder normalårets graddagar: 3720 som är representativa för mellansverige, Örebro - Västerås - Uppsala

För södra Sverige dra av ca 20% på besparingen och för Norra Sverige lägg till 35% besparing. Man kan justera för andra temperaturer än normala inomhus-/utomhustemperaturer genom att multiplicera den avlästa besparingen med en av följande temperaturfaktorer, b:

b-faktorn tar hänsyn till följande två villkor:
att det på utsidan av en byggnad kan vara en annan temperatur än utelufttemperaturen.
att det på insidan kan vara en annan temperatur än rumstemperaturen.

För de flesta delar av byggnaden är b = 1.

Ytterväggar och tak mot det fria. Byggnadsdelar mot tak och vind. Ordentligt ventilerade krypprunds-golv och golv ovanför utvändigt öppet utrymme.

b = 0,7 för:

Platta på mark utan golvvärme.
Källargolv utan golvvärme.
Källarytterväggar på mer än 2 m djup eller under byggnaden.
Golv över uppvärmda rum och krypprundsutrymme.
Väggar mot uteliggade trapphus och liknande.

b = +0,3 för:

Tillägg för byggnadsdelar med golvvärme.

b = 2,0* för:

Ytterväggar bakom radiatorer i bröstningar som är sämre isolerade än resten av ytterväggen.
* Men endast den del av byggnaden som radiatoren täcker.
För resten används normalt b-faktorn, dvs. 1,0.

Om radiatoren, till exempel, täcker 60 % av bröstningen är b (för hela bröstningen) = 2,0 x 60 % + 1,0 x 40 % = 1,6

Vanliga energiformer, bränslen och värmevärden

Typ	Bränsle	Enhet	Värmevärde* [kWh/enhet]	Verkningsgrad***	Nyttovärde	CO ₂ kg/enhet
Fjärrvärme	Fjärrvärme	kWh	1,00	1	1	0,1220
	Fjärrvärme	MWh	1000,00	1	1000	122,0000
	Fjärrvärme	GJ	278,00	1	278	33,9160
	Fjärrvärme	m ³	40,60	1	40,6	4,9532
	Fjärrvärme	MJ	0,28	1	0,28	0,0342
	Fjärrvärme	Gcal	1163,00	1	1163	141,8860
	Fjärrvärme	m ³ ånga	700,00	1	700	85,4000
Panna	Avfall	Ton	2900,00	0,8	2320	
	Biogas	m ³	6,40	0,6	3,84	0,0000
	Ved	Kluven kubik	2200,00	0,75	1650	0,0000
	Ved	Skog kubik	1700,00	0,75	1275	0,0000
	Ved	Ton	4000,00	0,75	3000	0,0000
	Gas	m ³	4,70	0,95	4,465	0,9776
	Eldningsolja	Liter	11,10	0,85	9,435	2,9526
	Eldningsolja	Kilo	11,30	0,85	9,605	3,0058
	Eldningsolja	Kilo	11,90	0,85	10,115	3,1654
	Eldningsolja	Liter	10,10	0,85	8,585	2,6866
	Halm	Ton	4000,00	0,75	3000	0,0000
	Halmpellets	Ton	4440,00	0,85	3774	0,0000
	Koks	Ton	8100,00	0,8	6480	2826,9000
	Säd	Ton	4000,00	0,85	3400	0,0000
	Kol	hl (hektoliter)	550,00	0,7	385	189,2000
	Kol	Ton	7300,00	0,7	5110	2511,2000
	Naturgas	m ³	11,00	0,9	9,9	2,2440
	Petroleum	Liter	9,70	0,85	8,245	2,5123
	Rapsolja	Liter	8,00	0,85	6,8	0,0000
	Träbriketter	Kilo	4,85	0,85	4,1225	0,0000
	Träbriketter	Ton	4850,00	0,85	4122,5	0,0000
	Träflis	m ³	780,00	0,8	624	0,0000
	Träflis	Ton	2600,00	0,8	2080	0,0000
	Träpellets (inblåsta)	Kilo	4,86	0,85	4,1225	0,0000
	Träpellets (inblåsta)	Ton	4860,00	0,85	4122,5	0,0000
	Träpellets (säck)	Kilo	4,86	0,85	4,1225	0,0000
	Träpellets (säck)	Ton	4860,00	0,85	4122,5	0,0000
EL	EL	kWh	1,00	1	1	0,5800
	EL	MWh	1000,00	1	1000	580,0000
	EL (värmepump)	kWh	1,00	3,5	3,5	0,1657

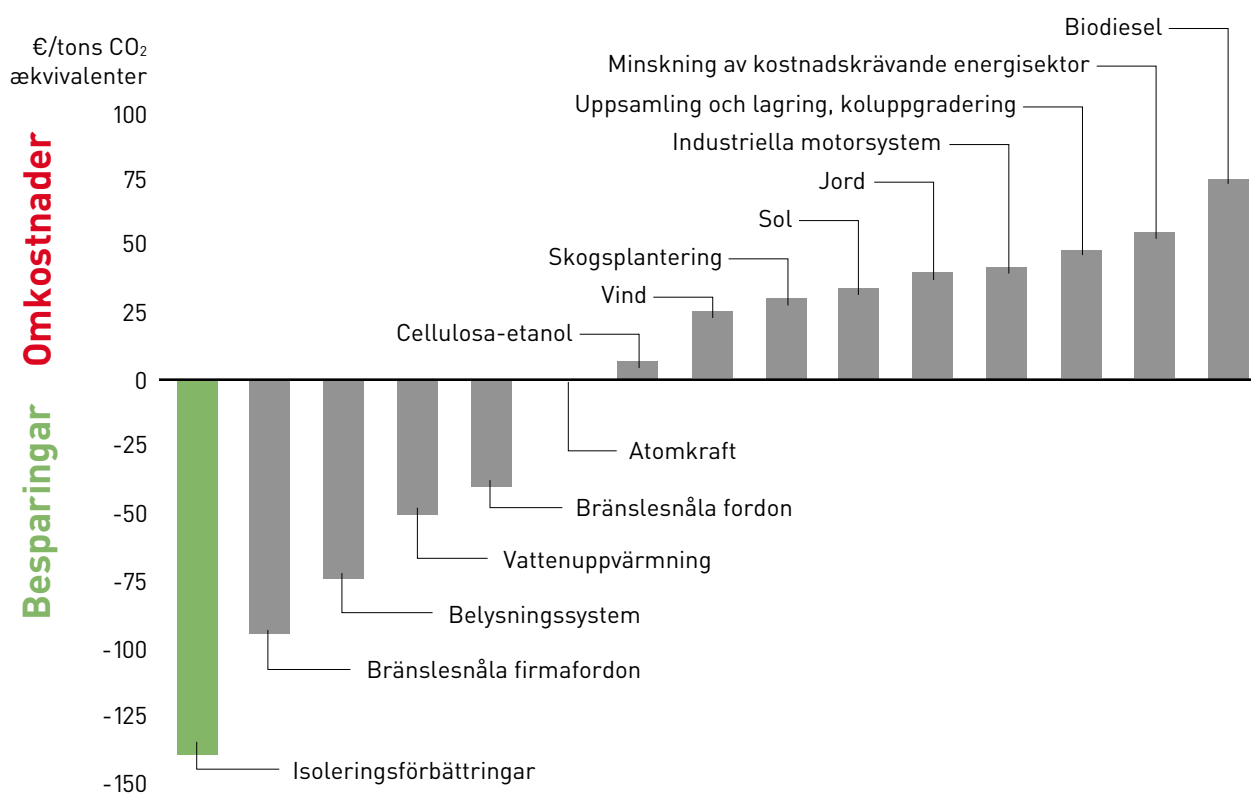
* Värmevärdena i diagrammet ges med förbehåll för variationer i bränslekaraktär, vattenhalt mm.

** Verkningsgraden är vägledande och beror på flera faktorer och varierar mellan olika installationer.

Besparing av koldioxid

Den mest varaktiga och ekonomiskt hållbara energin är den energi som inte används. Detta är dokumenterat av åtskilliga pålitliga källor.

1. I sin Climate Map har McKinsey/Vattenfall dokumenterat, att isolering sparar 1,6 gigaton CO₂ om året, vilket motsvarar hela Rysslands CO₂-utsläpp. Och detta utan att det skapar en nettoomkostnad! Det resulterar faktiskt i en genomsnittlig ekonomisk vinst på € 130 per ton.
2. PEP (Promotion of European Passive houses), som är med i EU-kommissionens stödorgan Intelligent Energy Europe Programme, har visat att man kan uppnå en genomsnittlig reduktion av i CO₂-utsläppen på 50-65 % per hus om alla allmänna byggnader görs om till passivhus.



Källa: McKinsey och Vattenfall

Om ROCKWOOL

Koncernen ROCKWOOL är världens ledande leverantör av produkter och lösningar baserade på stenull. Utöver isoleringsprodukter levererar koncernen akustikundertak, fasadskivor, växtsubstrat, produkter för buller- och vibrationsdämpning vid vägar och järnvägar och mycket mer.

Koncernen omsatte 2014 Eur 2.180.4 miljoner och sysselsätter över 11.000 medarbetare. Huvudkontoret ligger utanför Köpenhamn. Företaget är noterat på NASDAQ Copenhagen.

ROCKWOOL AB

Box 11505
550 11 Jönköping
www.rockwool.se
info@rockwool.se

ROCKWOOL[®]
BRANDSÄKER ISOLERING

© ROCKWOOL, BATTIS och ROXULL är av ROCKWOOL registrerade varumärken. Kopiering, försäljning eller på annat sätt spridning av denna publikation är ej tillåten utan tillåtelse av ROCKWOOL.

© Copyright ROCKWOOL AB

Broschyrens begränsningar

Broschyren ger en allmän orientering om produkternas användningsområden och lösningarna visar inte alla detaljer som kan behövas vid projekteringsarbete.

ROCKWOOL AB kan inte ta ansvaret för det resultat som uppnås vid användande av de olika produkterna då förbrukarnas slutliga användning ligger utanför vår kontroll.

ROCKWOOL AB reserverar sig för eventuella tryckfel i broschyren.