

REDAir FLEX Skruv s-avstånd enl beräkning

Bitumenmassa
ROCKWOOL REDAir LINK Board

Överbleck

Expanderande fogband
ROCKWOOL Glasremsa

Fogmassa
Bottningslist

Vattentätt membran
Dras upp minst 100mm vid sidan av fönster
Fönsterbleck

ROCKWOOL REDAIR LINK Hörnbeslag

8 Rockpanel
REDAir Multi TP T-Profil
REDAir Multi MR Stålsregel
200 ROCKWOOL REDAir Batts
150 Betong

Innehåll:

FÖNSTER, BTG - REDAIR MULTI

Ritningarna tillhandahålls i PDF, DWG- eller RVT-format. Ritningar i PDF-format är endast vägledande och ska inte användas som konstruktionsritningar. Vi garanterar inte ritningarna är korrekta och/eller lämpliga för alla ändamål. All användning sker på egen risk. Vi kan utföra uppdateringar eller förändringar i läggningsskisserna på hemsidan. Du ansvarar för att hålla dig uppdaterad med dessa. Du får använda ritningarna i ditt projekt, men du får inte reproducera, distribuera eller återförsälja dessa.

Nr:

1

Datum:

170301

Skala:

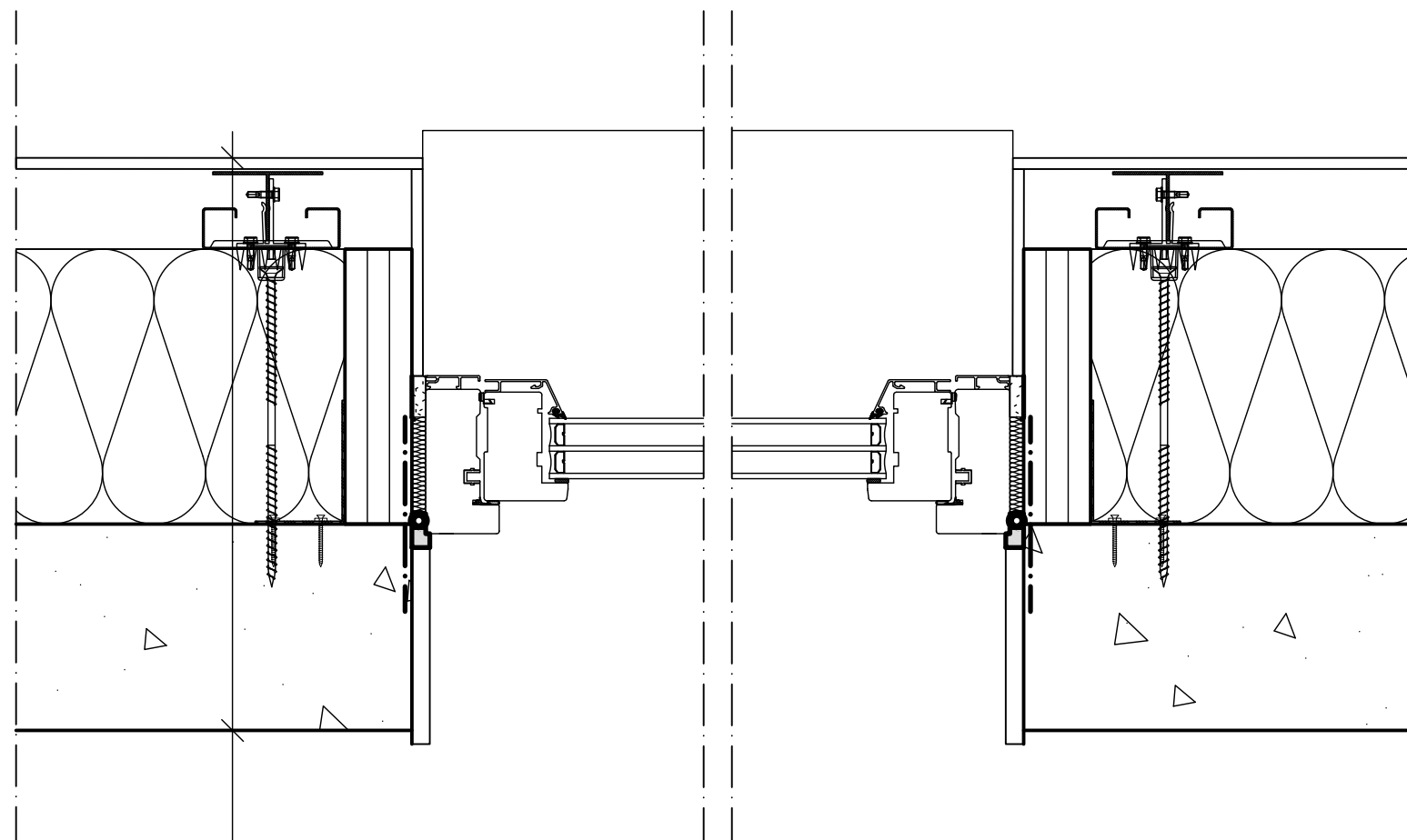
1:5

Ritad av:

JLR

ROCKWOOL
BRANDSÄKER ISOLERING

ROCKWOOL AB, Kompanigatan 5, 550 11 Jönköping
Tlf.: 036-570 52 00, E-mail: info@rockwool.se



8 Rockpanel
REDAir Multi TP T-Profil
REDAir Multi MR Ståregel
200 ROCKWOOL REDAir Batts
150 Betong

Innehåll:

FÖNSTER, HORIZONTALSNITT - REDAir MULTI

Ritningarna tillhandahålls i PDF, DWG- eller RVT format. Ritningar i PDF-format är endast vägledande och ska inte användas som konstruktionsritningar. Vi garanterar inte ritningarna är korrekta och/eller lämpliga för alla ändamål. All användning sker på egen risk. Vi kan utföra uppdateringar eller förändringar i läggningssanvisningarna på hemsidan. Du ansvarar för att hålla dig uppdaterad med dessa. Du får använda ritningarna i ditt projekt, men du får inte reproducera, distribuera eller återförsälja dessa.

Nr:

1

Datum:

170301

Skala:

1:5

Ritad av:

JLR

ROCKWOOL®
BRANDSÄKER ISOLERING

ROCKWOOL AB, Kompanigatan 5, 550 11 Jönköping
Tlf.: 036-570 52 00, E-mail: info@rockwool.se

REDAir FLEX Skruv s-avstånd enl beräkning

REDAir Multi FB Fixbeslag

Bitumenmassa

ROCKWOOL REDAir LINK Board
Överbleck

Expanderande fogband
ROCKWOOL Glasremsa

Fogmassa
Bottningslist

Vattentätt membran
Dras upp minst 100mm vid sidan av fönster

REDAir Multi SB Glidbeslag

8 Rockpanel

REDAir Multi TP T-Profil

REDAir Multi MR Ståregel

200 ROCKWOOL REDAir Batts

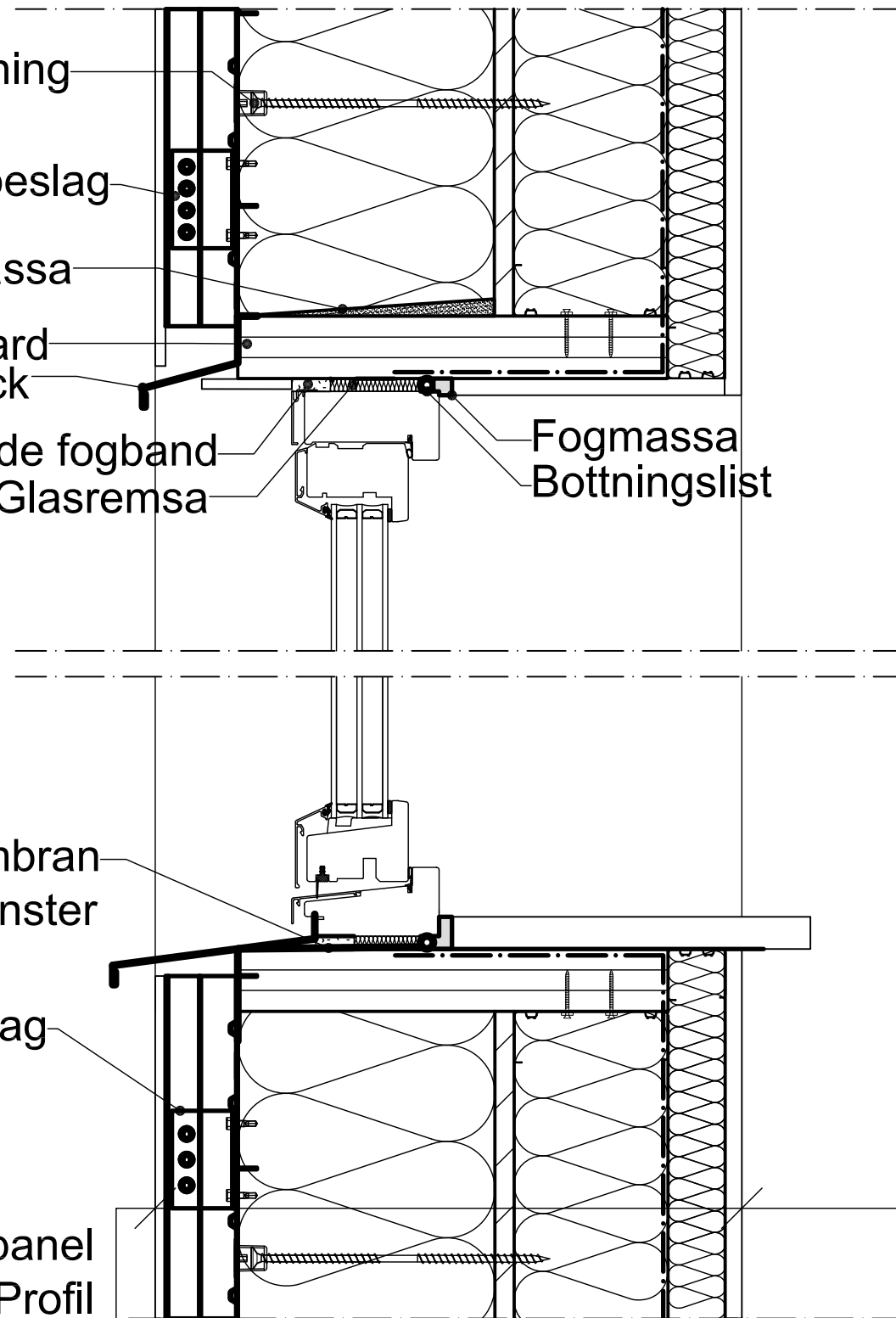
15 Plywood P30

120 ROCKWOOL Ståregelskiva / Ståregel s.600

ROCKWOOL Ångspärr

70 ROCKWOOL Ståregelskiva / Ståregel s. 450

13 Gipsskiva



Innehåll:

FÖNSTER, STÅLREGLAR - REDAir MULTI

Ritningarna tillhandahålls i PDF, DWG- eller RVT-format. Ritningar i PDF-format är endast vägledande och ska inte användas som konstruktionsritningar. Vi garanterar inte ritningarna är korrekta och/eller lämpliga för alla ändamål. All användning sker på egen risk. Vi kan utföra uppdateringar eller förändringar i läggningssanvisningarna på hemsidan. Du ansvarar för att hålla dig uppdaterad med dessa. Du får använda ritningarna i ditt projekt, men du får inte reproducera, distribuera eller återförsälja dessa.

Nr:

1

Datum:

170301

Skala:

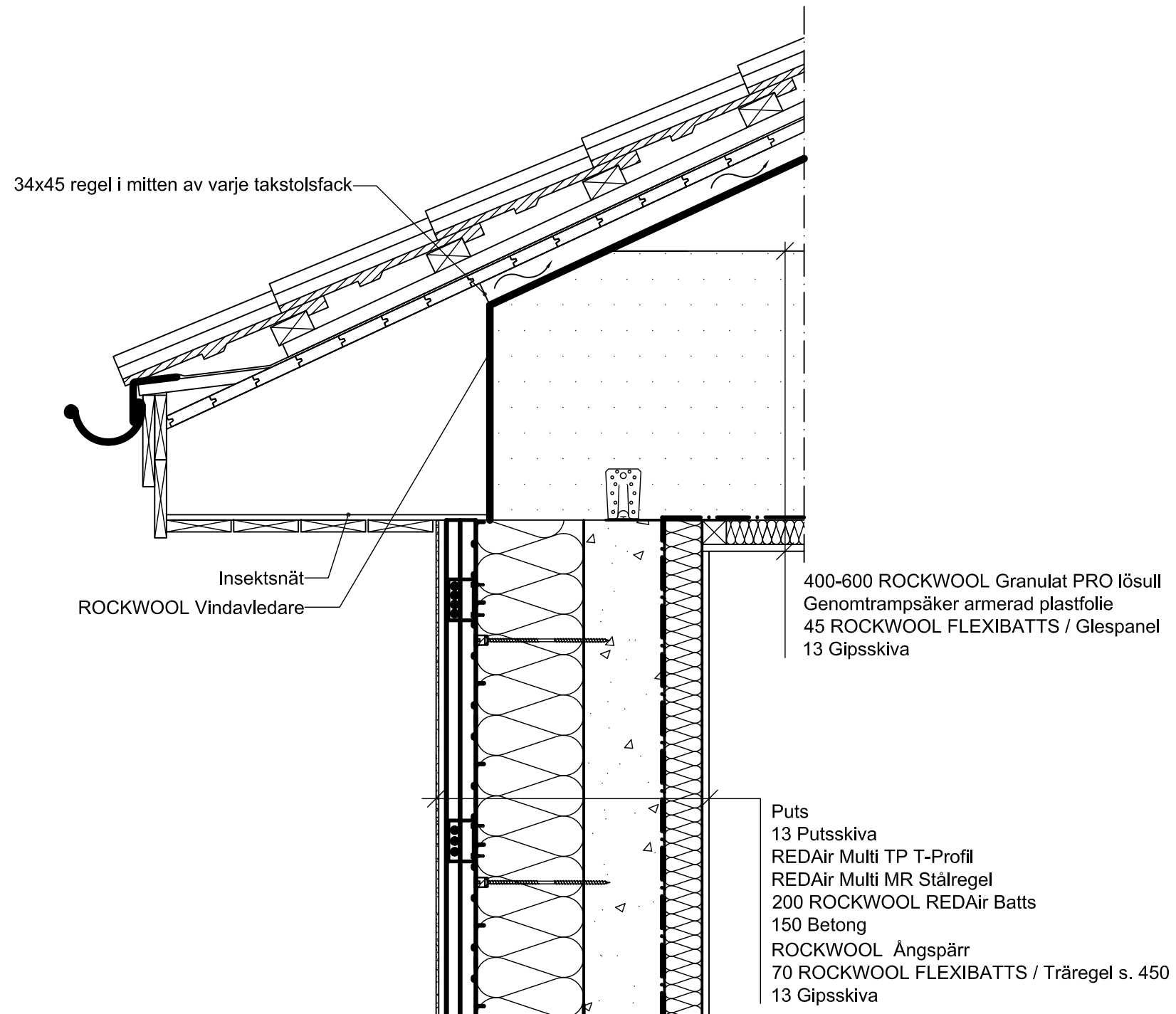
1:5

Ritad av:

JLR

ROCKWOOL
BRANDSÄKER ISOLERING

ROCKWOOL AB, Kompanigatan 5, 550 11 Jönköping
Tlf.: 036-570 52 00, E-mail: info@rockwool.se



Innehåll:
TAK - REDAir MULTI

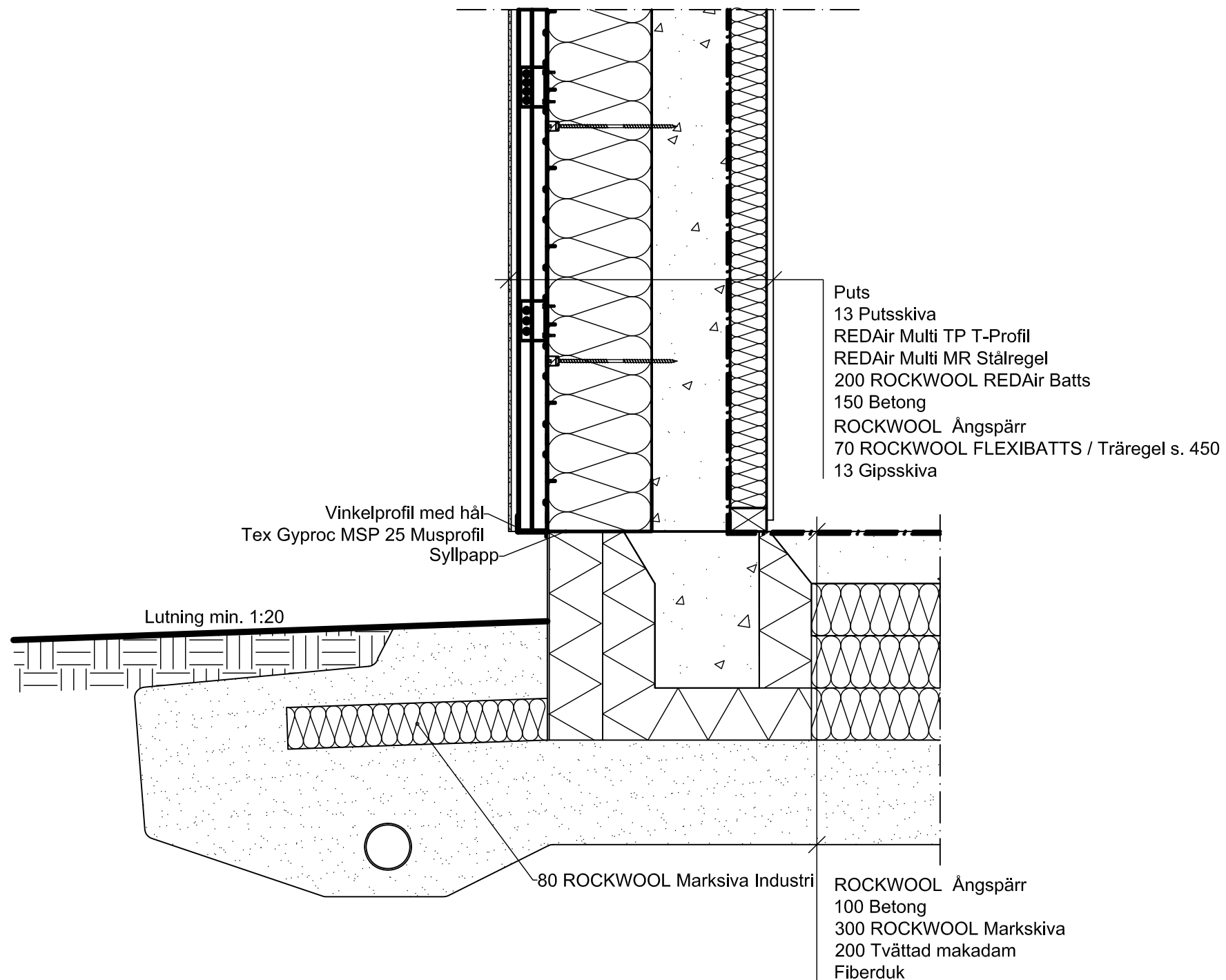
Ritningarna tillhandahålls i PDF, DWG- eller RVT format. Ritningar i PDF-format är endast vägledande och ska inte användas som konstruktionsritningar. Vi garanterar inte ritningarna är korrekta och/eller lämpliga för alla ändamål. All användning sker på egen risk. Vi kan utföra uppdateringar eller förändringar i läggningssanvisningarna på hemsidan. Du ansvarar för att hålla dig uppdaterad med dessa. Du får använda ritningarna i ditt projekt, men du får inte reproducera, distribuera eller återförsälja dessa.

Nr:
1

Datum:
170301

Skala:
1:10

Ritad av:
JLR



Innehåll:
GRUND - REDAir MULTI

Ritningarna tillhandahålls i PDF, DWG- eller RVT-format. Ritningar i PDF-format är endast vägledande och ska inte användas som konstruktionsritningar. Vi garanterar inte ritningarna är korrekta och/eller lämpliga för alla ändamål. All användning sker på egen risk. Vi kan utföra uppdateringar eller förändringar i läggningssanvisningarna på hemsidan. Du ansvarar för att hålla dig uppdaterad med dessa. Du får använda ritningarna i ditt projekt, men du får inte reproducera, distribuera eller återförsälja dessa.

Nr:

1

Datum:

170301

Skala:

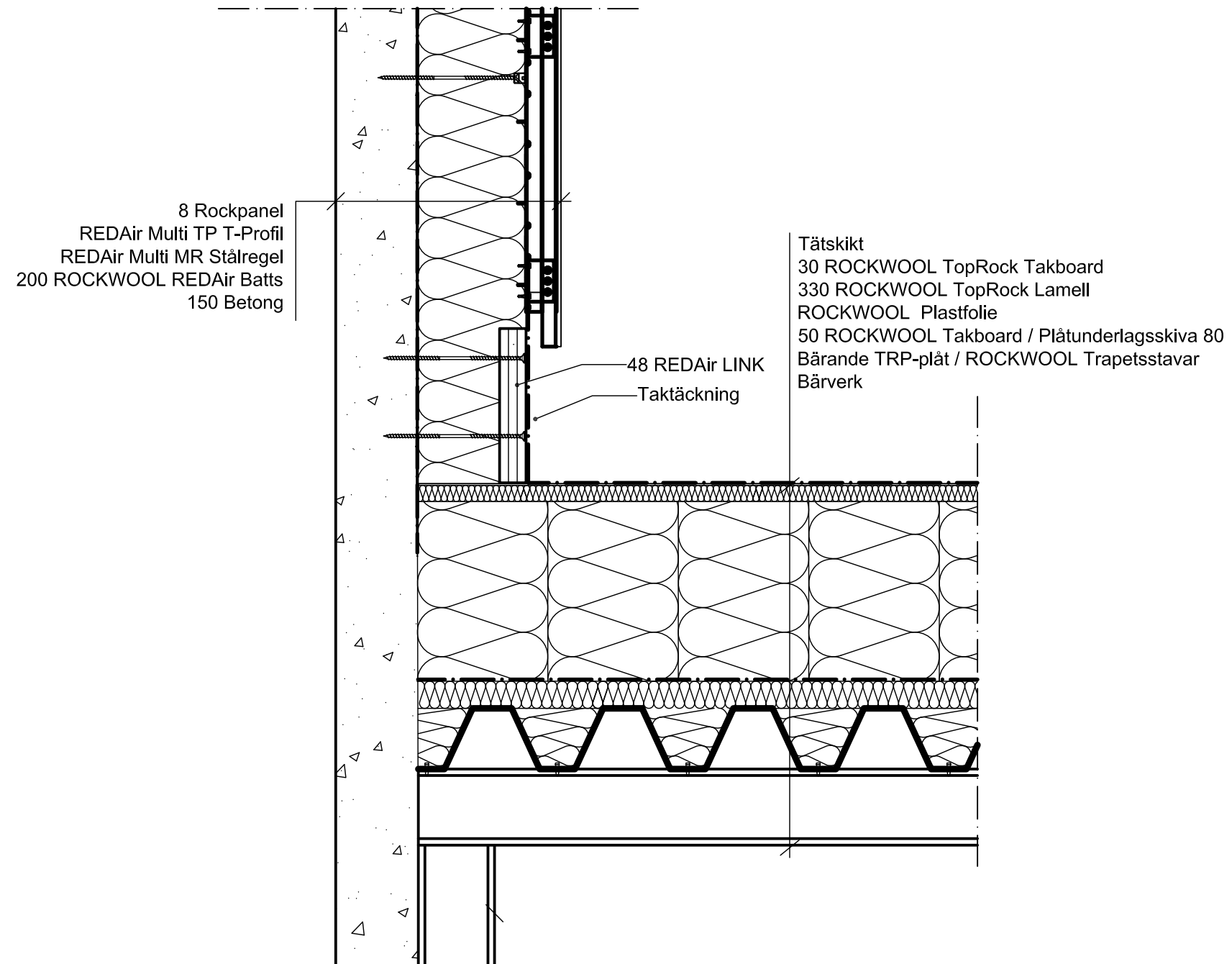
1:10

Ritad av:

JLR

ROCKWOOL
BRANDSÄKER ISOLERING

ROCKWOOL AB, Kompanigatan 5, 550 11 Jönköping
Tlf.: 036-570 52 00, E-mail: info@rockwool.se



8 Rockpanel
 REDAir Multi TP T-Profil
 REDAir Multi MR Ståregel
 200 ROCKWOOL REDAir Batts
 150 Betong

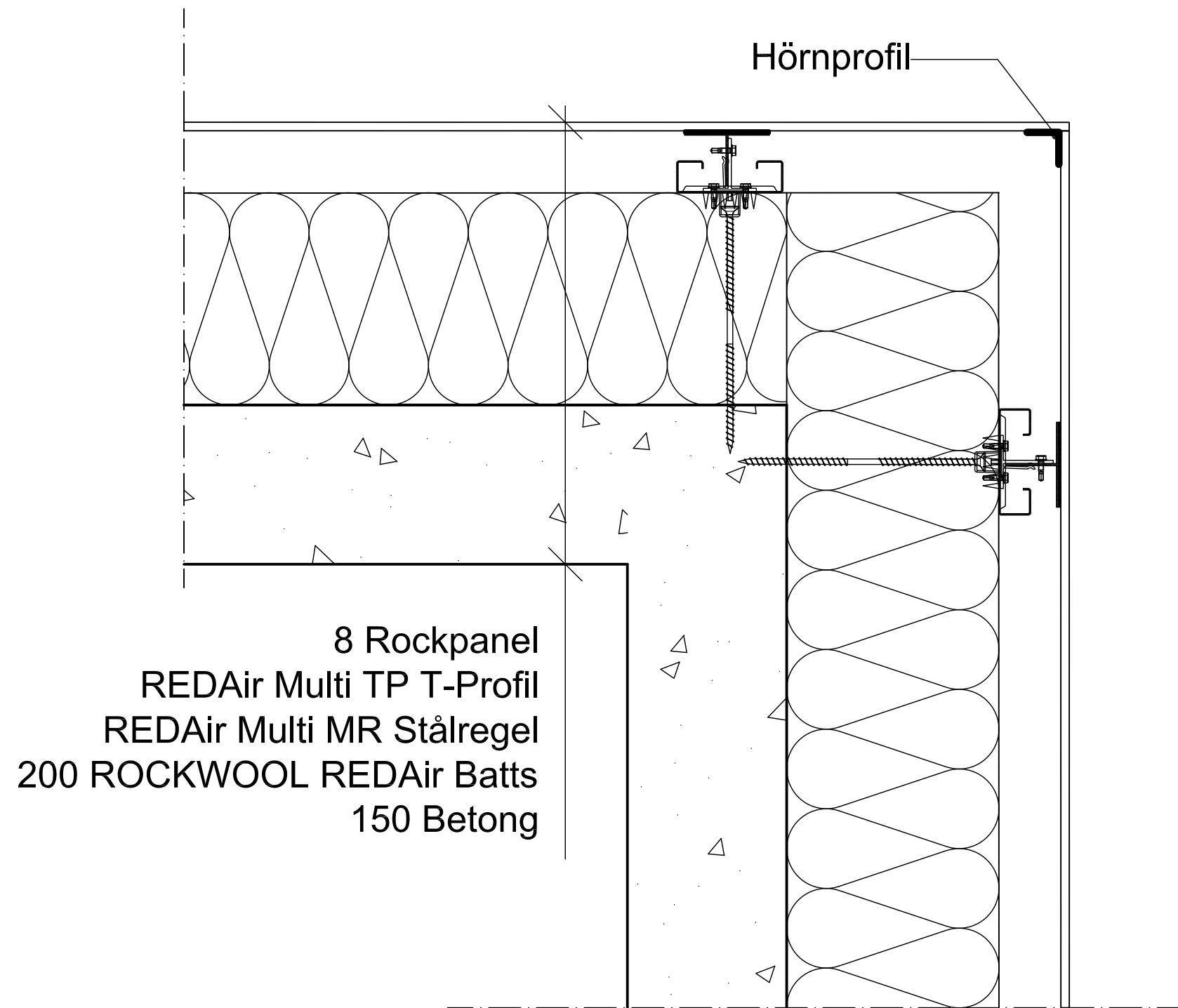
48 REDAir LINK
 Taktäckning

Tätskikt
 30 ROCKWOOL TopRock Takboard
 330 ROCKWOOL TopRock Lamell
 ROCKWOOL Plastfolie
 50 ROCKWOOL Takboard / Plåtunderlagsskiva 80
 Bärande TRP-plåt / ROCKWOOL Trapetsstavar
 Bärverk

Innehåll:
TAKANSLUTNING - REDAir MULTI

Ritningarna tillhandahålls i PDF, DWG- eller RVT format. Ritningar i PDF-format är endast vägledande och ska inte användas som konstruktionsritningar. Vi garanterar inte ritningarna är korrekta och/eller lämpliga för alla ändamål. All användning sker på egen risk. Vi kan utföra uppdateringar eller förändringar i läggningsskisserna på hemsidan. Du ansvarar för att hålla dig uppdaterad med dessa. Du får använda ritningarna i ditt projekt, men du får inte reproducera, distribuera eller återförsälja dessa.

Nr:
1
 Datum:
170301
 Skala:
1:10
 Ritad av:
JLR



Innehåll:

HÖRNDETALJ - REDAir MULTI

Ritningarna tillhandahålls i PDF, DWG- eller RVT format. Ritningar i PDF-format är endast vägledande och ska inte användas som konstruktionsritningar. Vi garanterar inte ritningarna är korrekta och/eller lämpliga för alla ändamål. All användning sker på egen risk. Vi kan utföra uppdateringar eller förändringar i läggningssanvisningarna på hemsidan. Du ansvarar för att hålla dig uppdaterad med dessa. Du får använda ritningarna i ditt projekt, men du får inte reproducera, distribuera eller återförsälja dessa.

Nr:

1

Datum:

170301

Skala:

1:5

Ritad av:

JLR

ROCKWOOL®
 BRANDSÄKER ISOLERING

ROCKWOOL AB, Kompanigatan 5, 550 11 Jönköping

Tlf.: 036-570 52 00, E-mail: info@rockwool.se