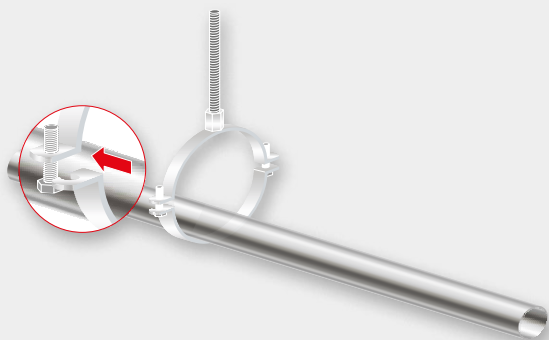


Så här fungerar TECLIT Hanger

Brandsäker distansrörskål för eliminering av termiska bryggor

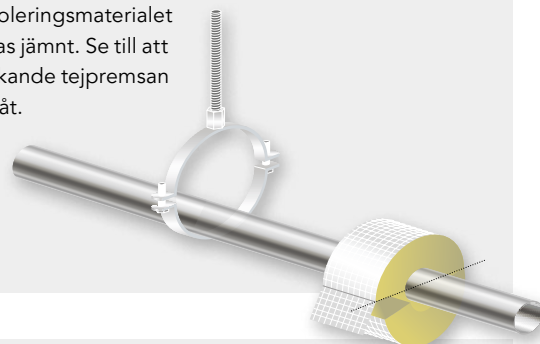
Steg 1

- Röret måste vara fritt från smuts och damm.
- Lägglägg klämmorna runt röret. Dra inte åt spännskruvarna ännu.



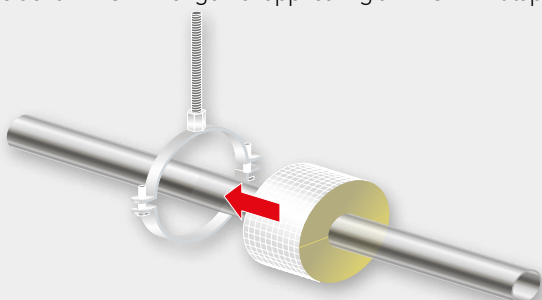
Steg 2

- Öppna stenullskärnan och skjut upp den på röret fram till klämman.
- Fäst stenullskärnan runt röret och täta den längsgående skarven med den utstickande tejprensan. Den längsgående skarven i stenullskärnan måste ligga helt horisontellt för att trycket i isoleringsmaterialet ska fördelas jämnt. Se till att den utstickande tejprensan pekar nedåt.



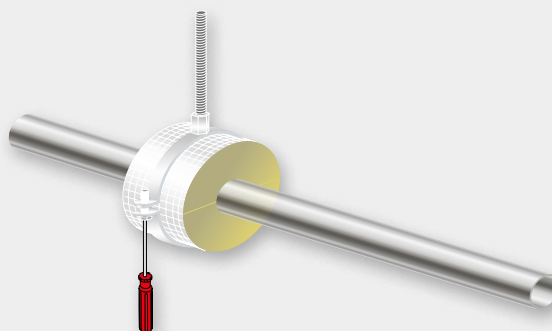
Steg 3

- Skjut försiktigt in stenullskärnan i klämman utan att skada aluminiummembranet.
- Placera rörupphängningen mitt i stenullskärnan.
- Se till att det finns ett fritt utrymme på ≥ 20 mm på båda sidor av TECLIT Hanger för applicering av TECLIT Alutape.



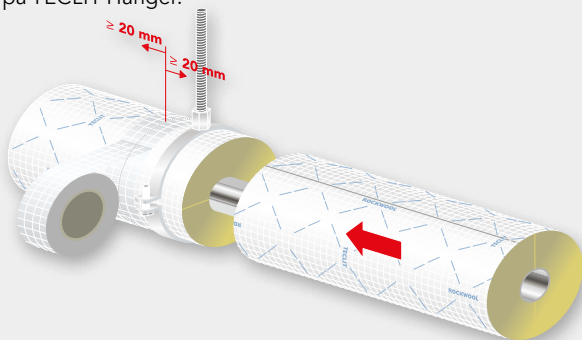
Steg 4

- Säkra klämman genom att varsamt dra åt spännskruvarna med en skruvmejsel eller skruvnyckel.



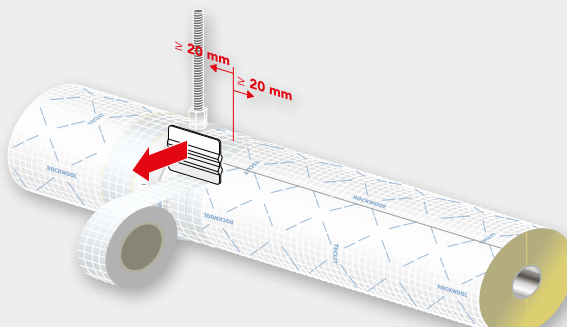
Steg 5

- När du har monterat TECLIT Hanger kan du montera TECLIT Pipe Section. Skjut upp den tätt emot stenullskärnan på TECLIT Hanger.



Steg 6

- Täta skarvarna med TECLIT Alutape. Linda TECLIT Alutape minst ett varv runt hela omkretsen och se till att tejpens överlappning överlappar skarven med minst 20 mm på båda sidor.



Nu kan du försiktigt släta ut all tejp över skarvarna med en lämplig spatel.