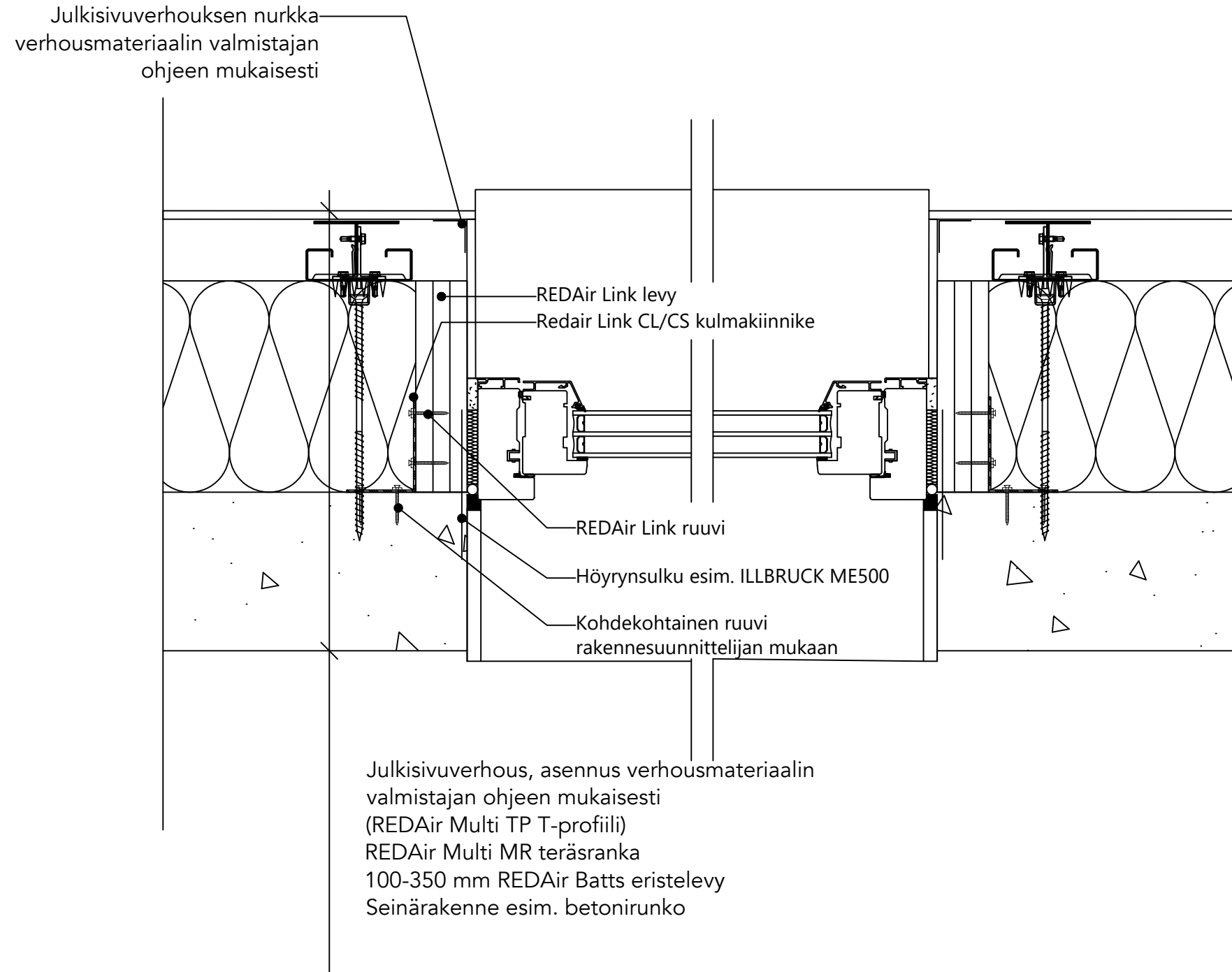


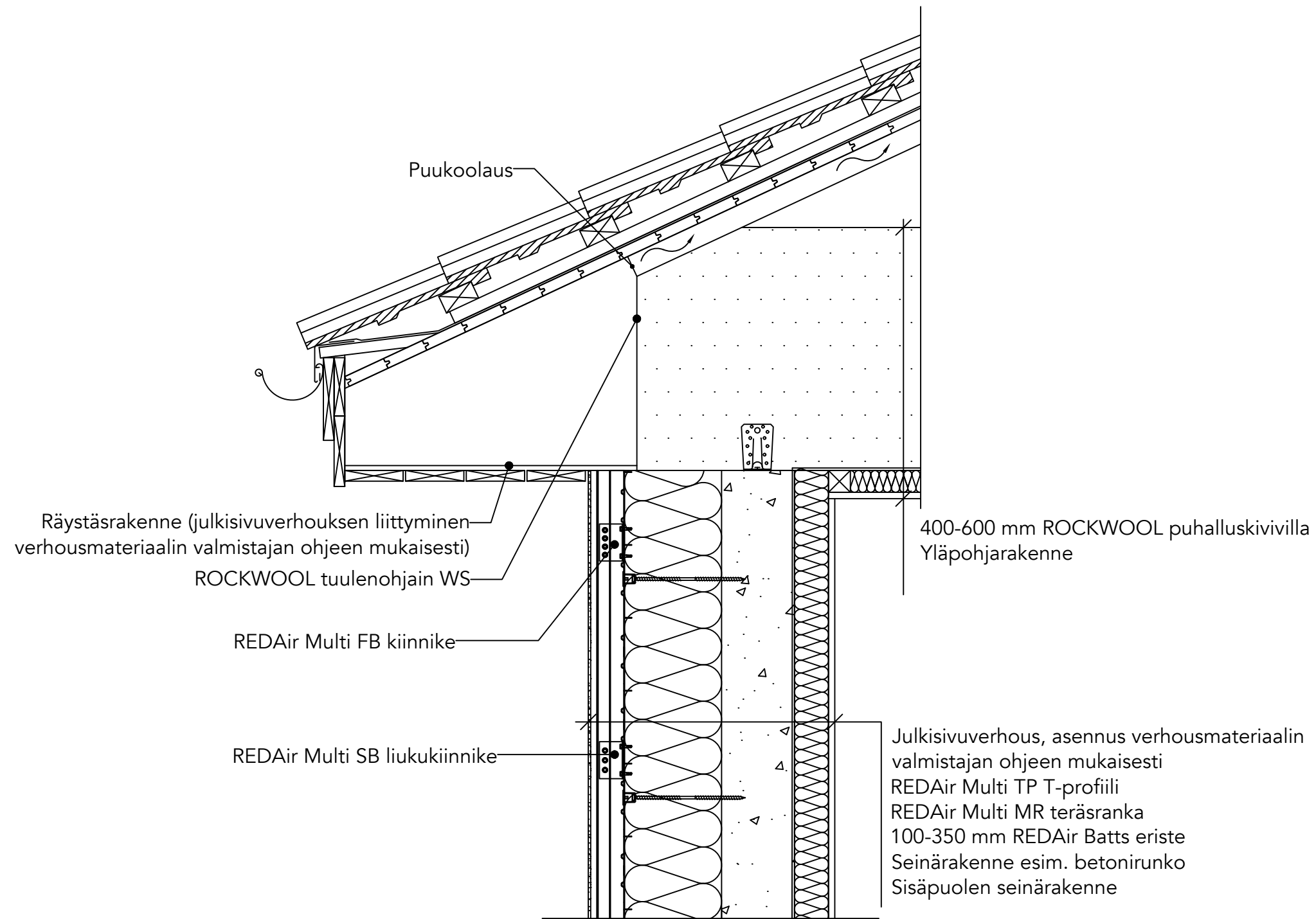
Pellitykset kohdekohtaisesti RT korttien ja RIL normien mukaan

Date	Description	Drawing No.
10.11.2020	IKKUNA, PYSTYLEIKKAUS - REDAir Multi	(99)RW.M.01.01
Scale	Note	
1:5	Piirustus on suuntaa-antava eikä sitä tule käyttää rakennekuvana. Emme takaa että piirustus on paikansäpitävä ja/tai sovellettavissa kaikkiin kohteisiin. Käyttö omalla vastuulla. Pidätämme oikeuden muutoksiin. Piirrustusta voi käyttää projekteissa mutta ei jakaa tai myydä edelleen.	



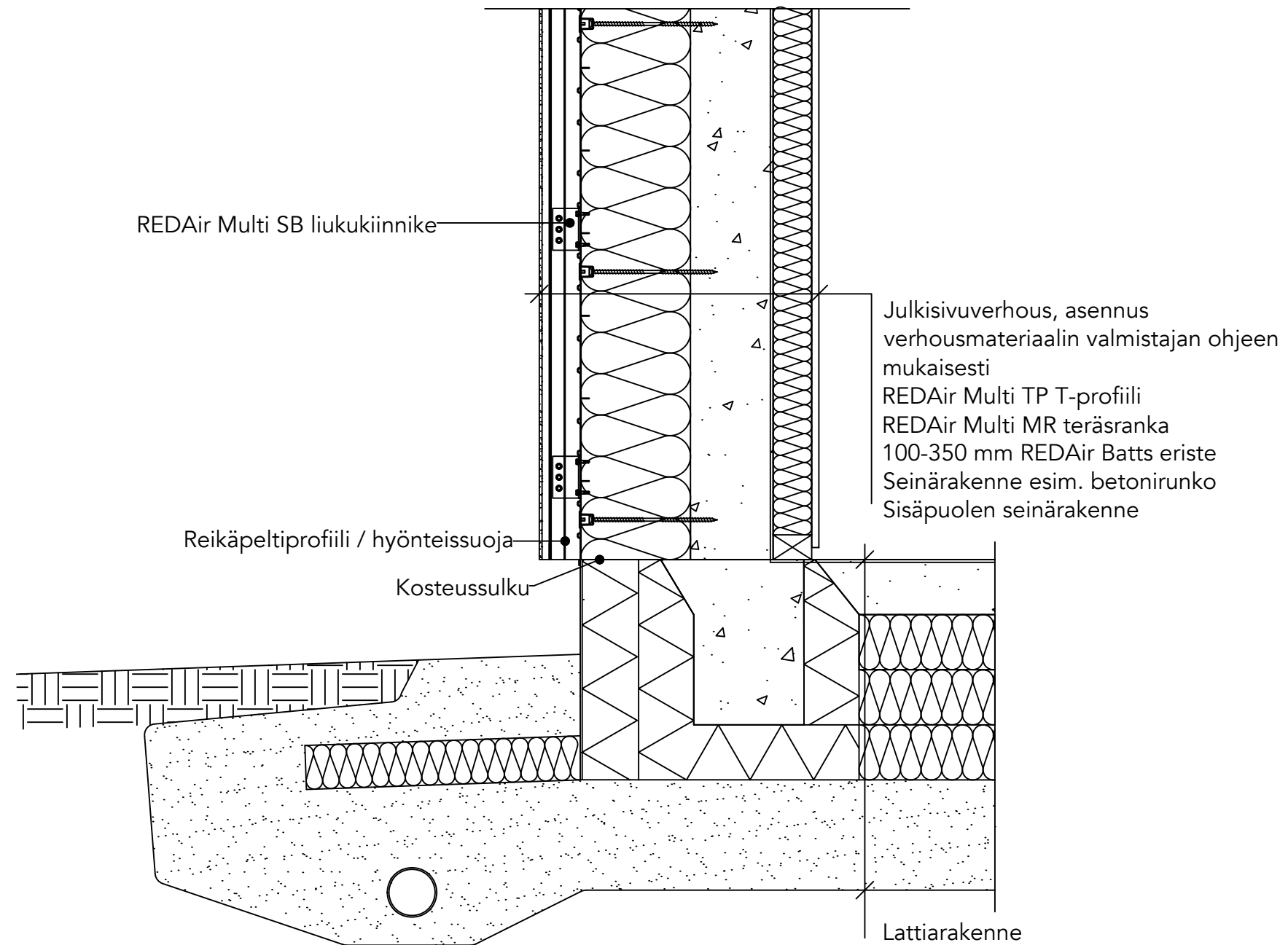
Pellitykset kohdekohtaisesti RT korttien ja RIL normien mukaan

Date	Description	Drawing No.
10.11.2020	IKKUNA, VAAKALEIKKAUS - REDAir MULTI	(99)RW.M.01.02
Scale	Note	
1:5	Piirustus on suuntaa-antava eikä sitä tule käyttää rakennekuvana. Emme takaa että piirustus on paikkansäpitävä ja/tai sovellettavissa kaikkiin kohteisiin. Käyttö omalla vastuulla. Pidätämme oikeuden muutoksiin. Piirrustusta voi käyttää projekteissa mutta ei jakaa tai myydä edelleen.	



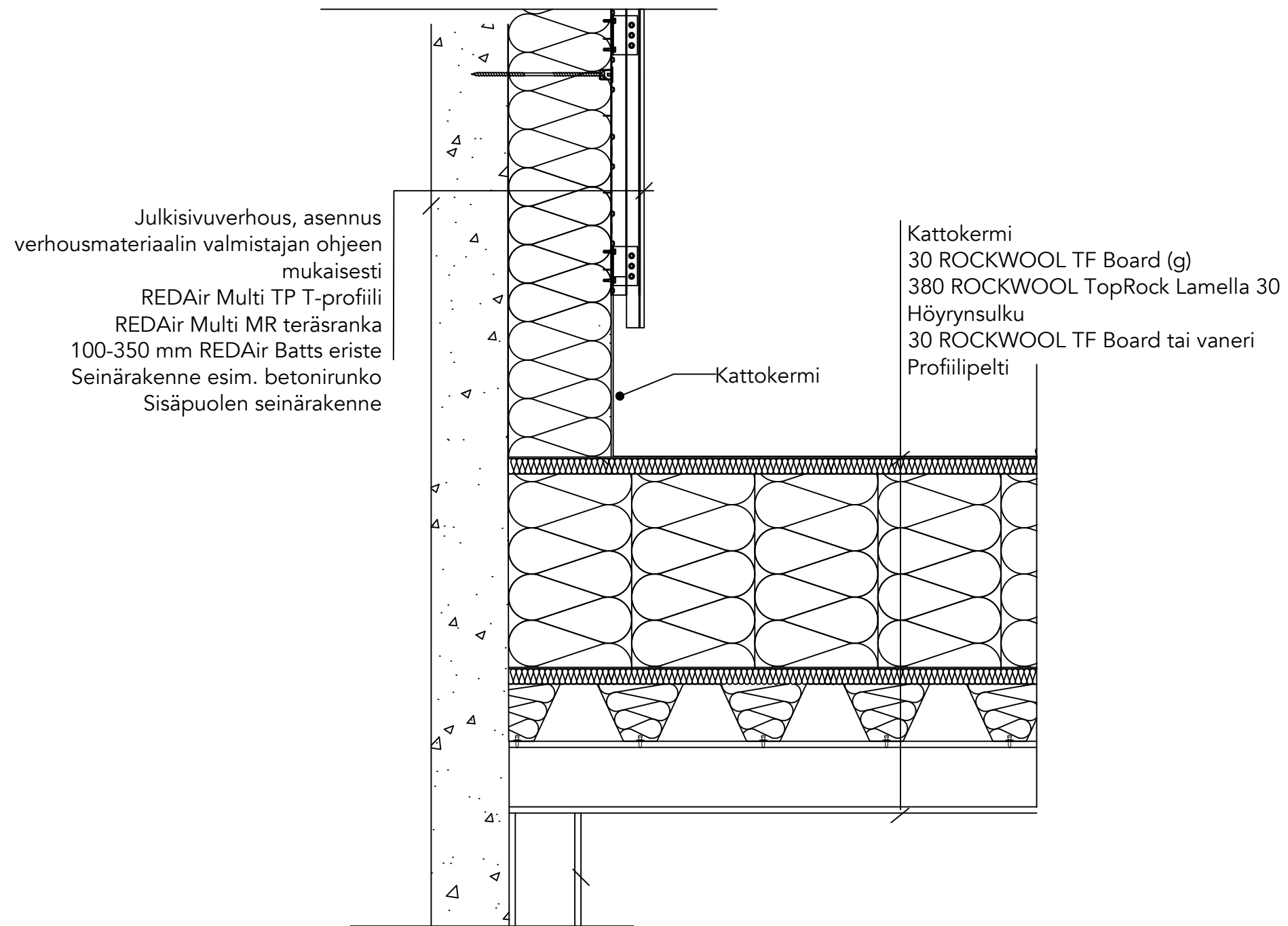
Pellitykset kohdekohtaisesti RT korttien ja RIL normien mukaan

Date	Description	Drawing No.
10.11.2020	RÄYSTÄS - REDAir Multi	(99)RW.M.01.03
Scale	Note	
1:10	Piirustus on suuntaa-antava eikä sitä tule käyttää rakennekuvana. Emme takaa että piirustus on paikkansäpitävä ja/tai sovellettavissa kaikkiin kohteisiin. Käyttö omalla vastuulla. Pidätämme oikeuden muutoksiin. Piirrustusta voi käyttää projekteissa mutta ei jakaa tai myydä edelleen.	



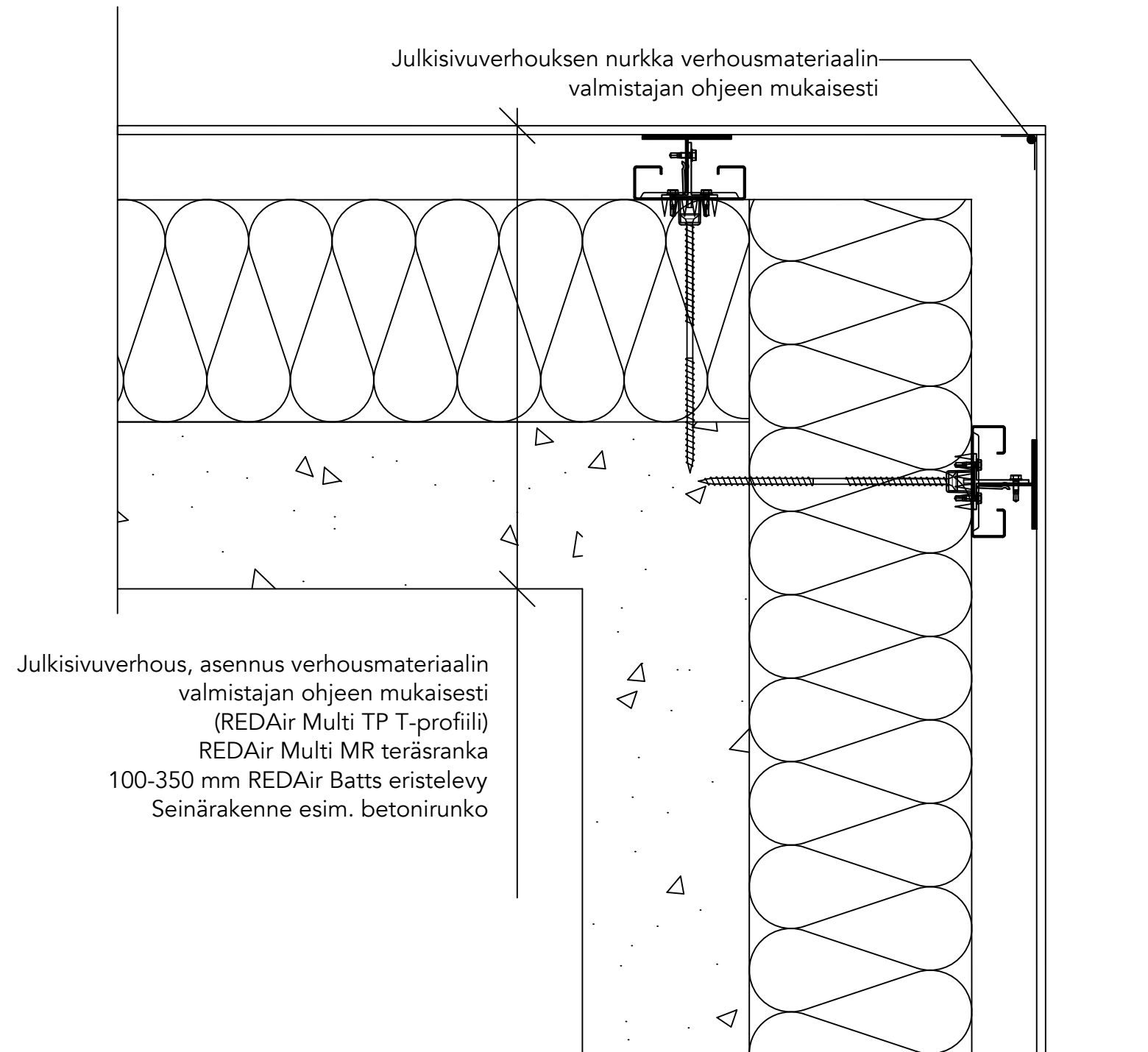
Pellitykset kohdekohtaisesti RT korttien ja RIL normien mukaan

Date	Description	Drawing No.
10.11.2020	SOKKELI -REDAir Multi	(99)RW.M.01.04
Scale	Note	
1:10	Piirustus on suuntaa-antava eikä sitä tule käyttää rakennekuvana. Emme takaa että piirustus on paikkansapitävä ja/tai sovellettavissa kaikkiin kohteisiin. Käyttö omalla vastuulla. Pidätämme oikeuden muutoksiin. Piirrustusta voi käyttää projekteissa mutta ei jakaa tai myydä edelleen.	



Pellitykset kohdekohtaisesti RT korttien ja RIL normien mukaan

Date	Description	Drawing No.
10.11.2020	KATTO / SEINÄ LIITOS - REDAir Multi	(99)RW.M.01.05
Scale	Note	
1:10	Piirustus on suuntaa-antava eikä sitä tule käyttää rakennekuvana. Emme takaa että piirustus on paikkansapitävä ja/tai sovellettavissa kaikkiin kohteisiin. Käyttö omalla vastuulla. Pidätämme oikeuden muutoksiin. Piirrustusta voi käyttää projekteissa mutta ei jakaa tai myydä edelleen.	



Pellitykset kohdekohtaisesti RT korttien ja RIL normien mukaan

Date	Description	Drawing No.
10.11.2020	ULKOKULMA - REDAir Multi	(99)RW.M.01.06
Scale	Note	
1:5	Piirustus on suuntaa-antava eikä sitä tule käyttää rakennekuvana. Emme takaa että piirustus on paikkansapitävä ja/tai sovellettavissa kaikkiin kohteisiin. Käyttö omalla vastuulla. Pidätämme oikeuden muutoksiin. Piirrustusta voi käyttää projekteissa mutta ei jakaa tai myydä edelleen.	