

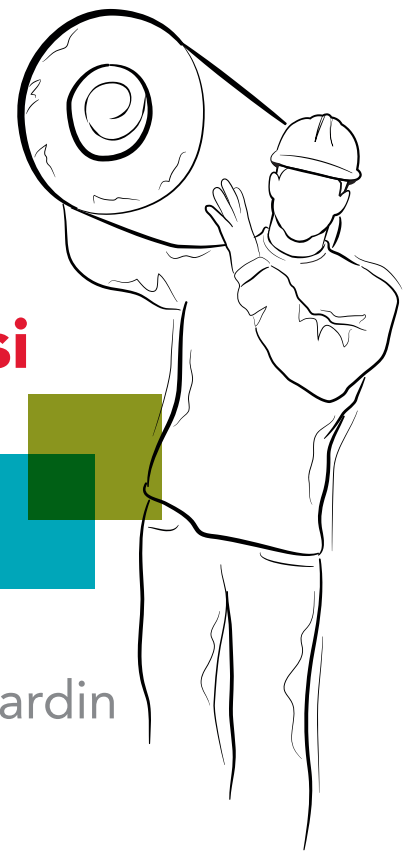
# Asennusohje

ROCKWOOL CONLIT® Paloeristys



# Palosuojauksen asentamiseksi oikein, seuraathan tässä asennusohjeessa annettuja ohjeita.

Tuotteet on testattu ja hyväksytty standardin EN 1366-1:2014 mukaan.



## Ratkaisuna CONLIT

Olemme ROCKWOOLilla kehittäneet uuden ilmanvaihtokanavien paloeristysjärjestelmän. CONLIT Fire Mat ja CONLIT Fire Board korvaavat aiemmat paloeristystuotteemme ja kattavat markkinoiden yleisimmät paloluokat. Uusilla CONLIT-tuotteilla on musta viimeistely, joka tarjoaa sileämmän ja viimeistellyn lopputuloksen täyttäen samallavmarkkinoiden korkeat estetiikka-standardit.



## Valikoima

### Palotekniset luokat

Uusi valikoimamme täyttää paloluokkien EI 30, EI 60, EI 90 ja EI 120 vaatimukset. Meiltä löydät siis täyden valikoiman.

CONLIT Fire Mat		CONLIT Fire Board	
EI30	50 mm	EI30	60 mm
EI30, suorakaidekanavat	60 mm	EI60	60 mm
EI30	100 mm	EI90	80 mm
EI60	80 mm	EI120	90 mm
EI90	80 mm		
EI120	100 mm		

Tuotteille on myönnetty Eurofins sertifikaatti C-12188-17.

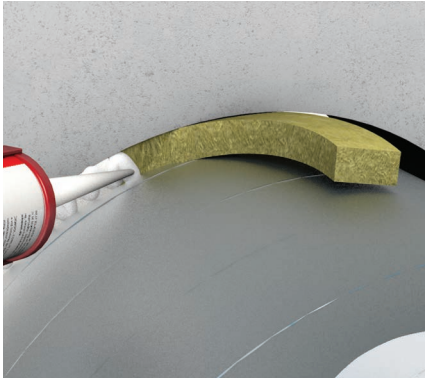
## Nopea asennus

Kevyt paino sekä älykkäämpi limitys sivuilla ja telan molemmissa päissä edistävät nopeaa ja tehokasta asennusta.

# Asennus pyöreisiin kanaviin

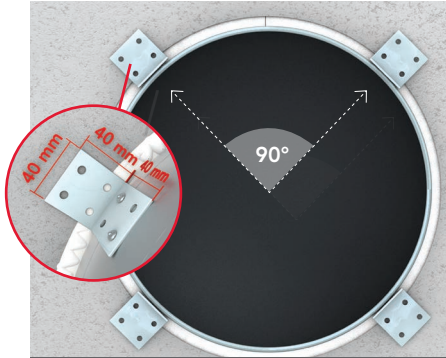
Koskee pystysuoria ja horisontaalisia kanavia

## 1 Tiivistä läpivientiaukko



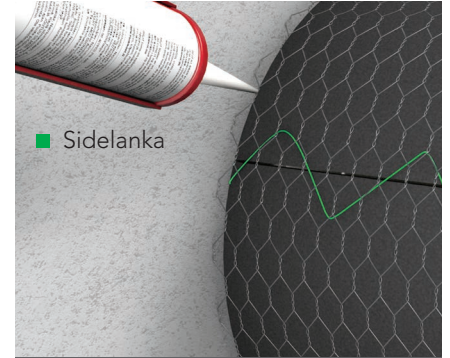
Tiikitse rako CONLIT Fire Mat:lla ja tiivistä sitten sauma CONLIT-liimalla.

## 2 Läpivienti



Kiinnitä kanava seinään neljällä kulmaveyllä, joista kukin kiinnitetään kahdella itseporautuvalla ruuvilla.

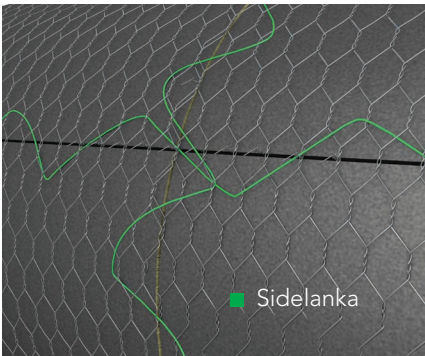
## 3 Asennus seinää tai lattiaa vasten



■ Sidelanka

Asenna CONLIT Fire Mat kiinnittäen saumat joko sidelangalla kiinnipuristettavilla hakasilla.

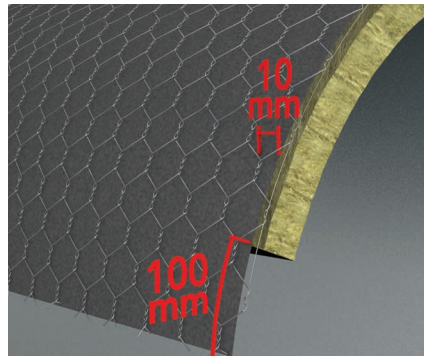
## 4 Kiinnitys



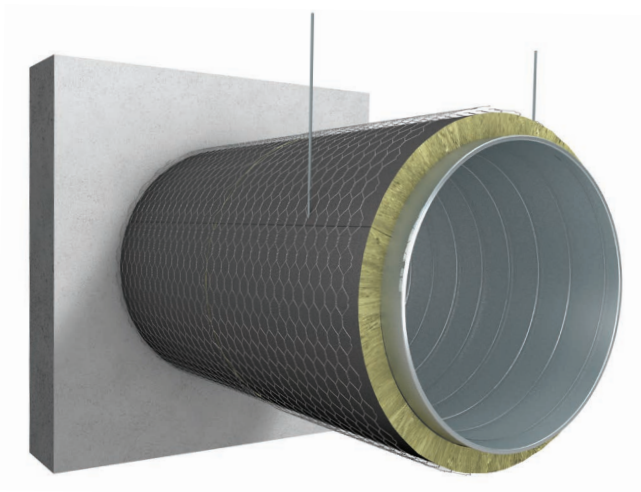
■ Sidelanka

Asenna CONLIT Fire Mat kiinnittäen saumat joko sidelangalla kiinnipuristettavilla hakasilla.

## 5 Ylimeno



Päälysteen ja verkon ylimeno molemmissa päissä tekee asentamisesta helpompaa.



### ROCKWOOL tuotteet:

- CONLIT Fire Mat
- CONLIT Liima
- CONLIT Teippi

### Tarvikkeet:

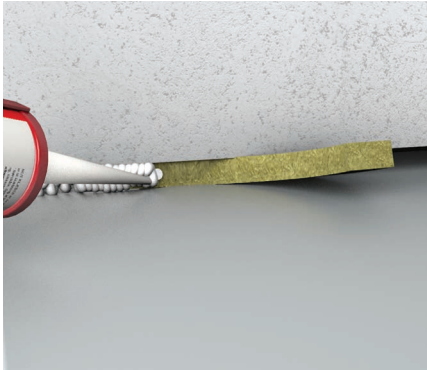
- Kulmaveyit
- Itseporautuvat ruuvit
- Side-/teräslanka

	Paksuus
EI30	50 mm
EI60	80 mm
EI90	80 mm

# Asennus suorakaidekanaviin

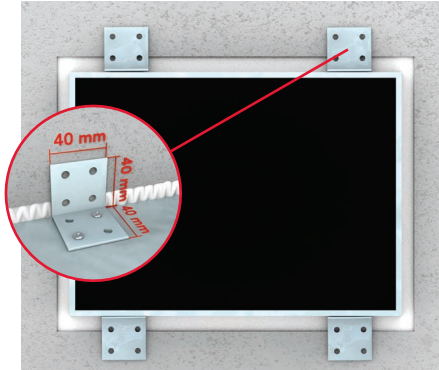
Koskee pystysuoria ja horisontaalisia kanavia

## 1 Tiivistä läpivientiaukko



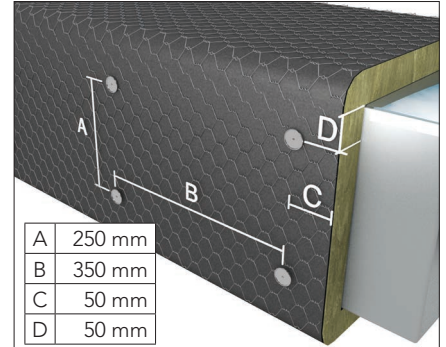
Tiikitse rako CONLIT Fire Mat:illa ja tiivistä sitten sauma CONLIT-liimalla.

## 2 Läpivienti



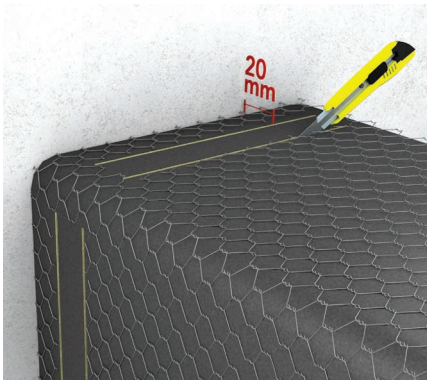
Kiinnitä kanava seinään neljällä kulmaveyillä, joista kukin kiinnitetään kahdella itseporautuvalla ruuvilla.

## 3 Eristeen kiinnittäminen



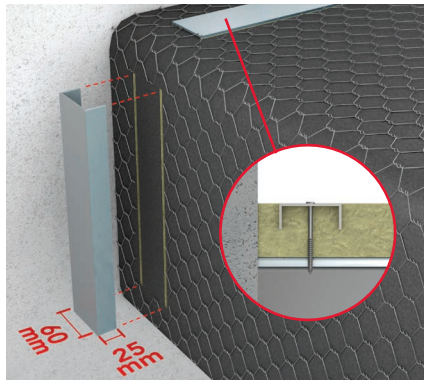
Asenna paloluokan mukainen CONLIT Fire Mat. Sido verkko sidontakoukulla verkosta tai sidontalangalla max 100mm välein sekä kiinnitä eriste hitsauspiikein.

## 4 Tila U-profiilille



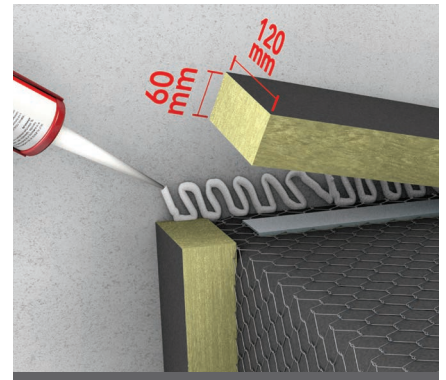
Vaakasuorissa kanavissa leikkaa eristeeseen 2 paikkaa jokaiselle 4:lle sivulle asentaaksesi U-profiilin.

## 5 U-profiilin asentaminen

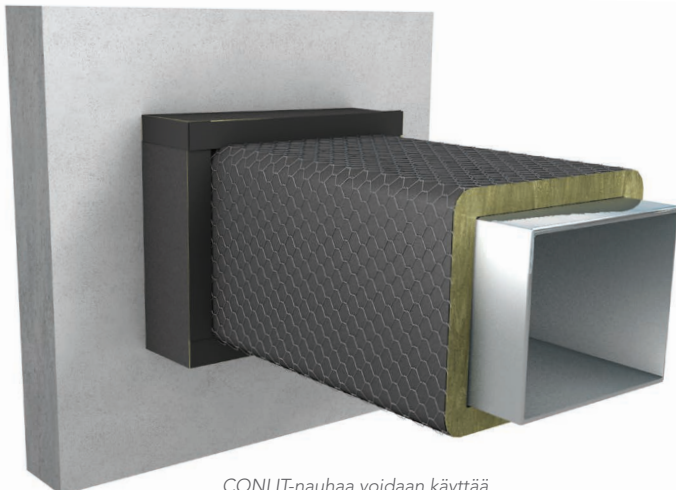


Vaakasuorissa kanavissa aseta U-profiilit niille leikattuihin koloihin ja kiinnitä jokainen U-profiili vähintään kahdella 70mm itseporautuvalla ruuvilla.

## 6 Tiivistyskaistat



Kiinnitä sitten reunapalat seinään tai kattoon CONLIT-liimalla ja kiinnitä ne kanavaan hitsaamalla. Reunapalat leikataan CONLIT Firemat EI60:stä peittämään näkyvä villa.



CONLIT-nauhaa voidaan käyttää näkyviin villakokoelmia varten.

### ROCKWOOL-tuotteet:

- CONLIT Fire Mat 60
- CONLIT Liima
- CONLIT Teippi

### Tarvikkeet:

- Kulmaveydyt
- Itseporautuvat ruuvit
- U-profiiliteräkset 60x25x2,5mm ja ruuvit

	Paksuus
EI30	60 mm

# Asennus suorakaidekanaviin

Koskee pystysuoria ja horisontaalisia kanavia

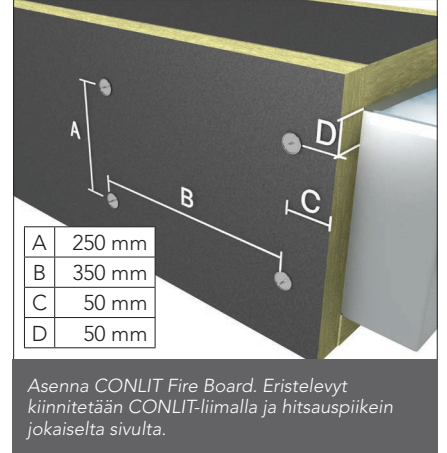
## 1 Tiivistä läpivientiaukko



## 2 Läpivienti



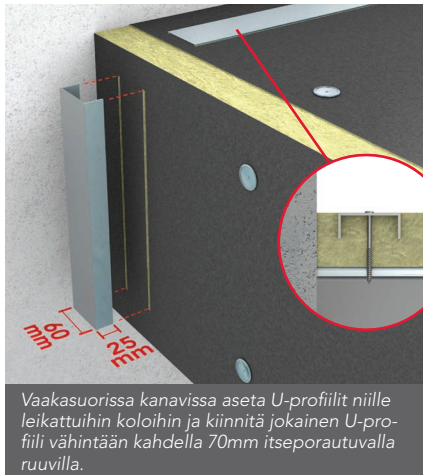
## 3 Eristeen kiinnittäminen



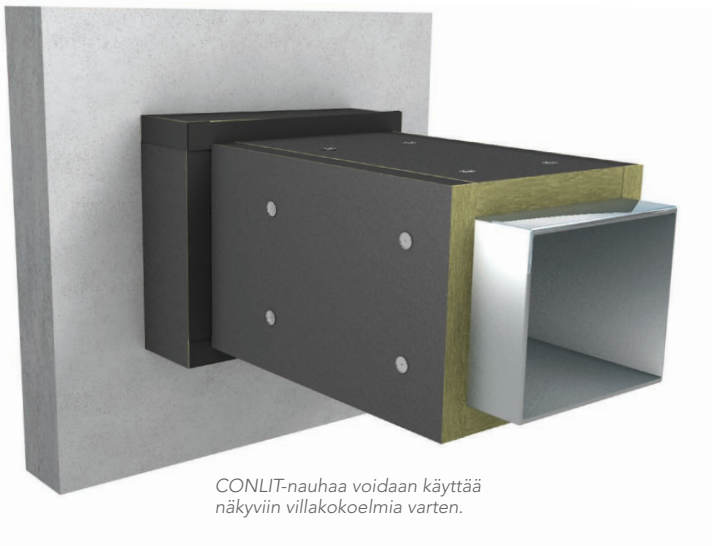
## 4 Tila U-profiilille



## 5 U-profiilin asentaminen



## 6 Tiivistyskaistat



### ROCKWOOL-tuotteet:

- CONLIT Fire Board
- CONLIT Liima
- CONLIT Teippi

### Tarvikkeet:

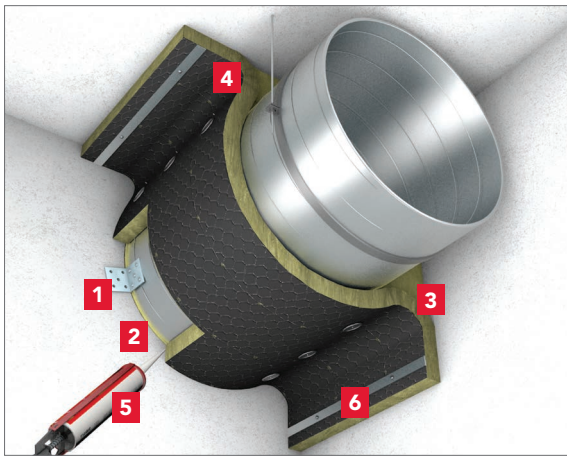
- Kulmaveydyt
- Itseporautuvat ruuvit
- U-profiiliteräkset 60x25x2,5mm ja ruuvit

	Paksuus
EI30	60 mm
EI60	80 mm
EI90	80 mm
EI120	90 mm

Yksityiskohdat, kun

# kanavat sijaitsevat lähellä seinää tai kattoa

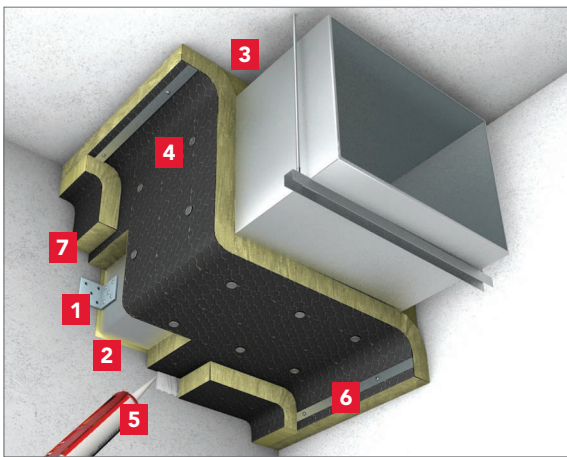
Koskee pystysuoria ja horisontaalisia kanavia



## Pyöreät kanavat eristettynä paloluokan mukaisella CONLIT Fire Mat:lla

- 1 Kiinnitä kanava kulmakiinnittimin, kuten esitetty sivulla 3.
- 2 Tiivistä läpivientiaukko, kuten esitetty sivulla 3.
- 3 Täytä kanavan ja rakenteiden väli läpiviennistä min 500mm etäisyydelle pehmeällä kivillaeristeellä, esim. ROCKWOOL Flexibatts.
- 4 Leikkaa eristematto siten, että pituus riittää sisääntyönnettyyn kulmaan. Kiinnitä matto hitsauspiikein kanavaan siten, että eristematto myötäilee kanavaa kuvan mukaisesti.
- 5 Läpivientien kohdalla liimaa eristematto rakenteeseen, kuten esitetty sivulla 3
- 6 Kiinnitä eristeen reunat koko pituudeltaan seinään ja kattoon 30x3 lattateräksellä, kiinnitys max 500mm välein.

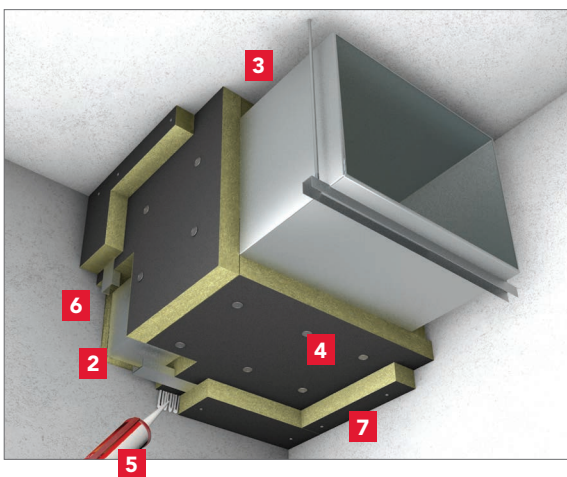
Ohje koskee sekä vaaka- että pystykanava-asennusta



## Suorakaidekanavat eristettynä CONLIT Fire Mat EI30, 60 mm

- 1 Kiinnitä kanava kulmakiinnittimin, kuten esitetty sivulla 4.
- 2 Tiivistä läpivientiaukko, kuten esitetty sivulla 4.
- 3 Täytä kanavan ja rakenteiden väli läpiviennistä min 500mm etäisyydelle pehmeällä kivillaeristeellä, esim. ROCKWOOL FLEXIBATTS.
- 4 Leikkaa eristematto sopivan mittaiseksi. Kiinnitä matto hitsauspiikein sivulta 4 löytyvän ohjeen mukaisesti.
- 5 Läpivientien kohdalla liimaa eristematto rakenteeseen, kuten esitetty sivulla 4.
- 6 Kiinnitä eristeen reunat koko pituudeltaan seinään ja kattoon 30x3 lattateräksellä, kiinnitys max 500 mm välein
- 7 Läpivienteihin asennetaan tiivistyskaista, kuten esitetty sivulla 4.

Ohje koskee sekä vaaka- että pystykanava-asennusta



## Suorakaidekanavat eristettynä paloluokan mukaisella CONLIT Fire board:lla

- 1 Kiinnitä kanava kulmakiinnittimin, kuten esitetty sivulla 5.
- 2 Tiivistä läpivientiaukko, kuten esitetty sivulla 5.
- 3 Täytä kanavan ja rakenteiden väli läpiviennistä min 500 mm etäisyydelle pehmeällä kivillaeristeellä, esim. ROCKWOOL FLEXIBATTS.
- 4 Leikkaa eristeet ja asenna ne tiiviisti rakennetta vasten sivulta 5 löytyvän ohjeen mukaisesti. Kiinnitä eriste hitsauspiikein.
- 5 Läpivientien kohdalla liimaa eristelevyt rakenteeseen CONLIT-liimalla sivulta 5 löytyvän ohjeen mukaisesti. Levyjen kaikki saumat tulee liimata.
- 6 Kiinnitä eristeen reunat U-profiiliteräksellä, kuten esitetty sivulla 5.
- 7 Asenna läpivienteihin sekä seinän ja katon rajaan tiivistyskaista, kuten esitetty sivulla 5.

Ohje koskee sekä vaaka- että pystykanava-asennusta

# Yhteenveto

Koskee pystysuoria ja horisontaalisia kanavia

Tuote	Päällystemateriaali	Palohyväksyntä	Paksuus	Pyöreisiin kanaviin
CONLIT FIRE MAT EI30	Musta alumiinilaminaatti	EI 30	50 mm	✓
CONLIT FIRE MAT EI30	Musta alumiinilaminaatti	EI 30	60 mm	✓
CONLIT FIRE MAT EI30	Musta alumiinilaminaatti	EI 30	100 mm	✓
CONLIT FIRE MAT EI60/90	Musta polyesterihuopa	EI 60 / EI 90	80 mm	✓
CONLIT FIRE MAT EI120	Musta polyesterihuopa	EI 120	100 mm	✓

Tuote	Päällystemateriaali	Palohyväksyntä	Paksuus	Suorakaidekanaviin
CONLIT FIRE MAT EI30	Musta alumiinilaminaatti	EI 30	60 mm	✓
CONLIT FIRE BOARD EI30	Musta alumiinilaminaatti	EI 30	60 mm	✓
CONLIT FIRE BOARD EI60	Musta alumiinilaminaatti	EI 60	80 mm	✓
CONLIT FIRE BOARD EI90	Musta alumiinilaminaatti	EI 90	80 mm	✓
CONLIT FIRE BOARD EI120	Musta alumiinilaminaatti	EI 120	90 mm	✓

ROCKWOOL-konsernissa olemme sitoutuneet valmistamaan tuotteita ja ratkaisuja jotka parantavat niiden kanssa kosketuksiin joutuvan ihmisen elinympäristöä. Asiantuntemuksellamme autamme useiden nykypäivän suurten kestävyys- ja kehityshaasteiden ratkaisemisessa energiankulutuksesta melun vähentämiseen, paloturvallisuuteen ja vedenkäytön vähentämiseen. Tuotevalikoimamme heijastaa maailman tarpeiden moninaisuutta tukemalla samalla sidosryhmiämme heidän omien hiilijalanjälkiensä vähentämisessä.

Kivivilla on monipuolinen materiaali, joka muodostaa kaikkien konsernimme yritysten perustan. Palveluksessamme on noin 11000 sitoutunutta ja työstään innostunutta rockwoolilaista 39 maassa. Olemme maailman johtava kivivillaratkaisujen tarjoaja rakennuseristeistä akustisiin kattoihin, ulkoisista julkisivujen verhousjärjestelmistä puutarhaviljelyyn, teolliseen käyttöön muokattuihin kuituihin sekä prosessi- meri- ja offshore-teollisuuden eristykseen.

ROCKWOOL®, ROXUL®, Rockfon®, Rockpanel®, Grodan®, Lapinus®, Rockdelta®, FAST® and Heck® ovat ROCKWOOLkonsernin rekisteröityjä tavaramerkkejä.

ROCKWOOL Finland Oy toimittaa rakennusmateriaaleja ostajan kanssa kulloinkin sovitujen toimitusehtojen mukaisesti ja on vastuussa toimittamiensa rakennusmateriaalien laadusta toimitusehtojen puitteissa. ROCKWOOL Finland Oy ei ole vastuussa rakennesuunnitelmien tai toteutuksen yksityiskohdista. Tämän ohjeen tarkoitus on ainostaan tarjota käytettäväksi ROCKWOOL:in tietämystä esitellyistä ratkaisuista ja niiden toteutuksesta. Ohjeet ovat suuntaa-antavia.



**ROCKWOOL Finland Oy**  
PL78, Pakkalankuja 6 FIN-01511  
Puh. (09) 8563 5880  
[www.rockwool.fi](http://www.rockwool.fi)