

Asennusohje

ROCKWOOL Conlit® ilmakekanavien ja läpivientien passiivinen palosuojaus



Saavuttaaksesi asianmukaisen paloeristyksen, sinun on noudatettava tätä asennusohjetta.



Conlit Fire Mat ja Conlit Fire Board on testattu pyöreisiin ja suorakaiteen muotoisille ilmakehille standardin 1366-1:2014 mukaisesti ja luokiteltu standardin 13501-3:2005 +A1:2009 mukaisesti.



Conlit on ratkaisusi

Olemme ROCKWOOLilla kehittäneet uuden ilmanvaihtokanavien paloeristysjärjestelmän. Conlit Fire Mat ja Conlit Fire Board -paloeristystuotteemme kattavat markkinoiden yleisimmät paloluokat. Uusilla Conlit-tuotteilla on musta esteettisempi viimeistely, joka tarjoaa sileämmän ja viimeistellymmän näköisen lopputuloksen.

Valikoima

Paloluokat

Valikoimamme paloluokat on määritelty jäljempänä.

Conlit Fire Mat & Conlit Fire Mat Comfort

Paloluokka	Paksuus	Tiheys
E130	50 mm	70 kg/m ³
E130	60 mm	70 kg/m ³
E160	70 mm	80 kg/m ³
E160/90	80 mm	80 kg/m ³
E1120	100 mm	80 kg/m ³

Conlit Fire Board

Paloluokka	Paksuus	Tiheys
E130	60 mm	100 kg/m ³
E160	60 mm	160 kg/m ³
E190	80 mm	180 kg/m ³
E1120	90 mm	180 kg/m ³

Tekniset vaatimukset

Voit käyttää Conlit Fire Mat ja Conlit Fire Board -tuotteita turvallisesti, kun ilmakehien tekniset tiedot ovat alla esitetyllä alueella:

Kanavan mitat

Tuotteet on hyväksytty kanavamittoihin asti:

Pyöreä: Ø1000 mm

Suorakulmainen: 1250x1000 mm.

Ilmakehän tiiveys ja lujuus

Conlit Fire Mat on testattu käytettäväksi pyöreissä ilmakehissä, joiden tiiveysluokka on D ja Conlit Fire Mat E130 60 mm suorakaidekanavissa, joiden tiiveysluokka on B, C ja D. Conlit Fire Board on testattu käytettäväksi suorakaidekanavissa, joiden tiiveysluokka on B, C ja D. Lisätietoja on sivulla 17.

Ilmakehien tiivistäminen

Ilmakehien tiivistäminen on tehtävä kanavavalmistajan ohjeiden mukaisesti. Suorakulmaiset ilmakehat liitetään laipoilla, pistehitsattuina tai puristettuina. Lisätietoja on sivulla 13.

Ilmakehien kannatus ja etäisyys toisistaan

Conlit Fire Matia ja Conlit Fire Boardia voidaan käyttää järjestelmissä, joissa on kaksinkertainen kannatus tyyppi B ja D pyöreissä ilmakehissä ja tyyppi F tai G suorakulmaisisissa ilmakehissä. Lisätietoja on sivuilla 17-19.

Kannatusten välinen enimmäisetäisyys on 1500 mm ja max. kuormitus on 9 N/mm² E1 30 - E1 60:n ja E1 60:n osalta. 6 N/mm² E1 90-E1 120:lle. Lisätietoja on sivuilla 20-21.

Sisältö

Johdanto	2
Conlit Fire Mat Pyöreät kanavat	4-5
Conlit Fire Mat Suorakaidekanavat	6
Conlit Fire Board Suorakaidekanavat	8-11
Kanavat kulmissa, seinissä tai palkeissa	12
Tekniset tiedot Kanavan tiiveys ja kanavan kannatus	13-16
Kanavien kannatusten mitoitusopas	17-19



Tulipalo ulkopuolelta (o -> i)

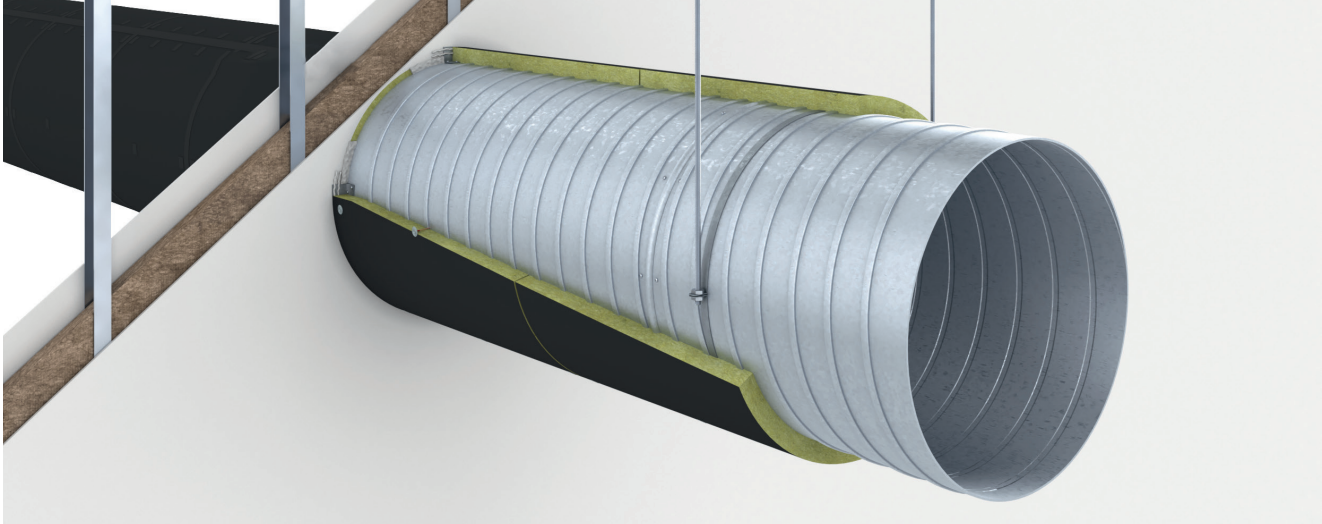
Palokuorma kanavan aukon kohdalla

Tulipalo sisältä (i -> o)

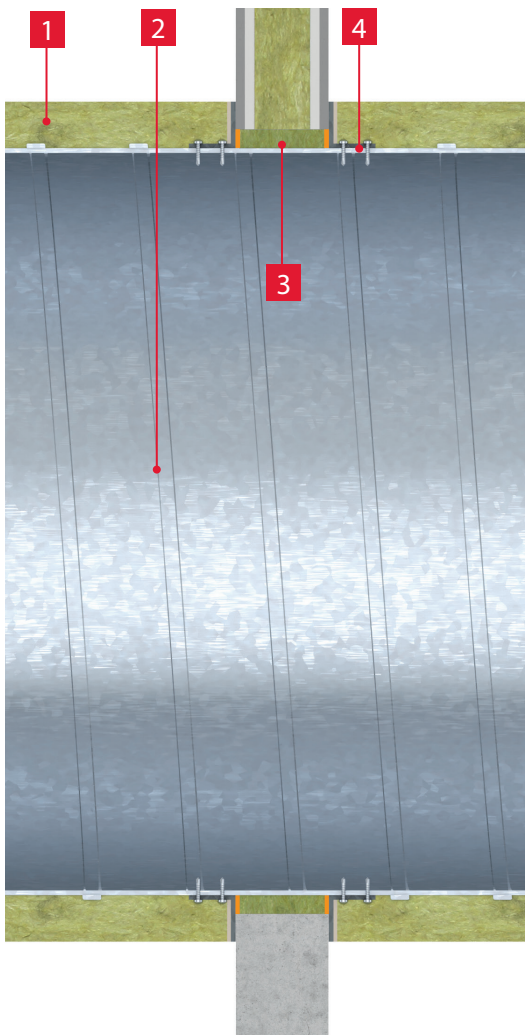
Conlit Fire Mat

Asennus pyöreille kanaville

Pyöreiden kanavien läpivientien paloeristys. Sovelletaan sekä vaakaa että pystysuorille kanaville.



Kevyt väliseinä (vähimmäispaksuus 100 mm)



Massiiviseinä (vähintään 100 mm)

- 1** Conlit Fire Mat
EI30, EI60, EI60/90 ja EI120
- 2** Ilmakanava on valmistettu sinkitystä teräksestä standardin EN 12237 mukaisesti:
Mitta max. Ø 1000 mm
Kanavan pituus max. 3000 mm
Tiiviysluokka min. B
- 3** Jäljelle jäävä tila max. 20 mm täytetään samantehyysisellä Conlit Fire Matilla ja tiivistetään Conlit-liimalla.
- 4** Kun kanavan läpivienti tehdään seinään tai lattiaan, kanava pidetään paikallaan neljällä kulmalevyllä, jotka kiinnitetään kanavaan läpiviennin molemmin puolin.

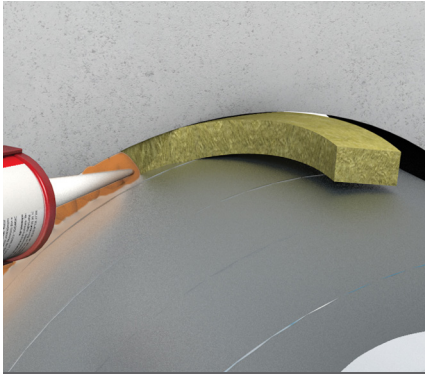


Conlit Fire Mat

Asennus pyöreille kanaville

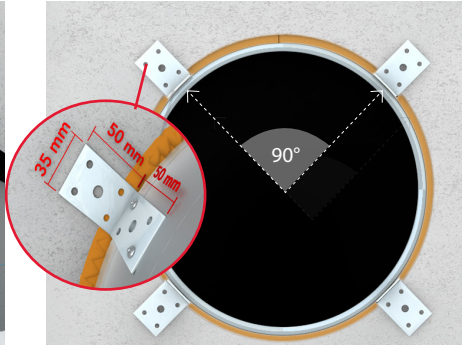
Sovelletaan vaaka- ja pystysuorille kanaville

1 Tiivistä läpivientiaukko



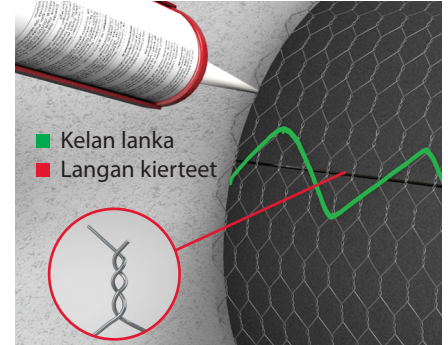
Tilkitse rako Conlit Fire Mat:lla ja tiivistä sitten sauma Conlit-liimalla.

2 Läpivienti



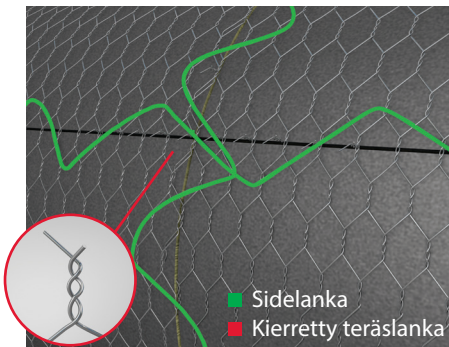
Kiinnitä kanavaan läpiviennin molemmille puolille neljä* (4) kulmarautaa kahdella (2) itseporautuvalla ruuvilla. Kulmaraudat min. 50 x 50 x 35 x 2 on ulotuttava rakenteen päälle min. 20 mm. Ruuvit 3,2 x 25 mm. Älä ruuvaa kulmarautoja seinään, ainoastaan kanavaan.

3 Asennus seinää tai lattiaa vasten



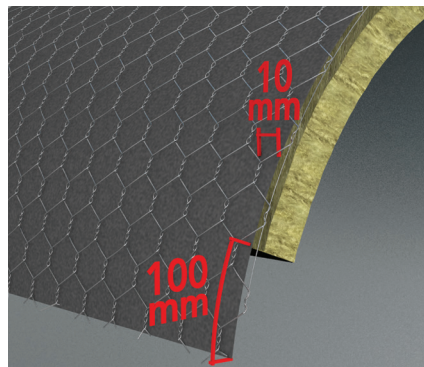
Asenna Conlit Fire Mat kanavan päälle tiiviisti ja kiinnitä pituus- ja poikittaissaumat maton omasta verkosta sidelangalla maksimietäisyydellä 100mm (min paksuus 0,9mm), kiinnipuristettavilla hakasilla tai sidontakoukkuja käyttäen. Liimaa verkkomatto rakenteeseen Conlit-liimalla.

4 Kiinnitys

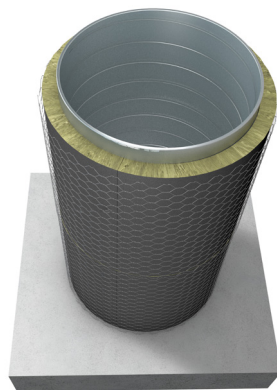
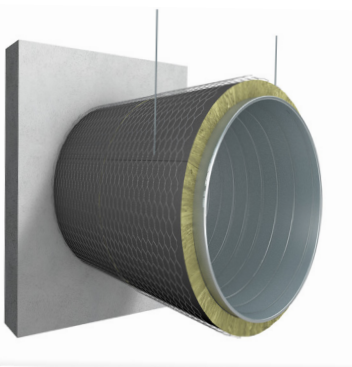


Asenna Conlit Fire Mat kanavan päälle tiiviisti. Kiinnitä pituus- ja poikittaissaumat maton omasta verkosta sidelangalla maksimietäisyydellä 100mm (min paksuus 0,9mm), kiinnipuristettavilla hakasilla tai sidontakoukkuja käyttäen.

5 Ylimeno



Pinnoitteen ja verkon ylimeno molemmissa päissä tekee asentamisesta helpompaa.



ROCKWOOL tuotteet:

- Conlit Fire Mat
- Conlit Liima
- Conlit Teippi

Tarvikkeet:

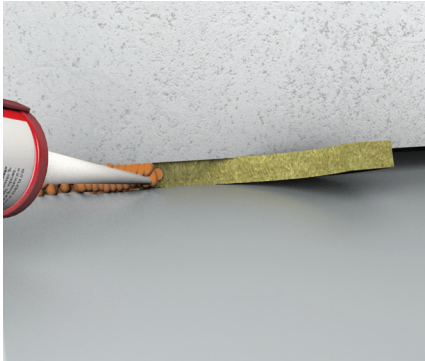
- Kulmaraudat
- Itseporautuvat ruuvit
- Side-/teräslanka min. 0,9mm

	Paksuus
EI30	50 mm
EI60	70 mm
EI60/90	80 mm
EI120	100 mm

Asennus suorakaidekanaville

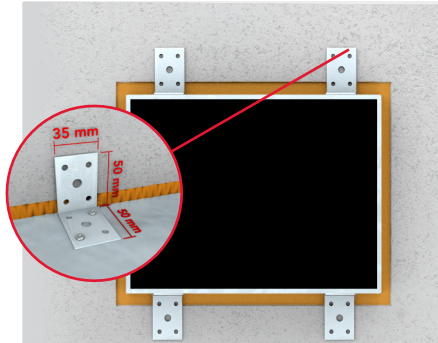
Sovelletaan vaaka- ja pystysuorille kanaville

1 Tiivistä läpivientiaukko



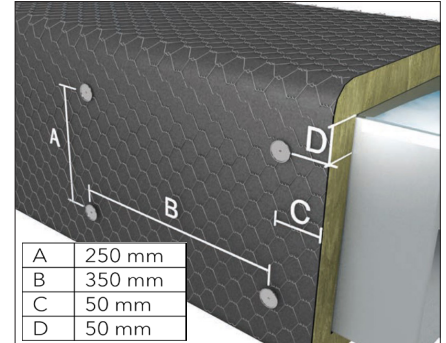
Tilkitse rako Conlit Fire Mat:lla ja tiivistä sitten sauma Conlit-liimalla.
Rako saa olla enintään 20 mm.

2 Läpivienti



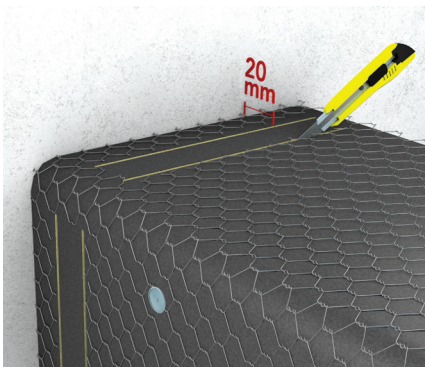
Kiinnitä kanavaan läpiviennin molemmille puolille neljä (4) kulmarautaa kahdella (2) itseporautuvalla ruuvilla. Kulmaraudat min. 50 x 50 x 35 x 2 on ulotuttava rakenteen päälle min. 20 mm. Ruuvit 3,2 x 25 mm. Älä ruuvaa kulmarautoja seinään, ainoastaan kanavaan.

3 Eristeen kiinnittäminen



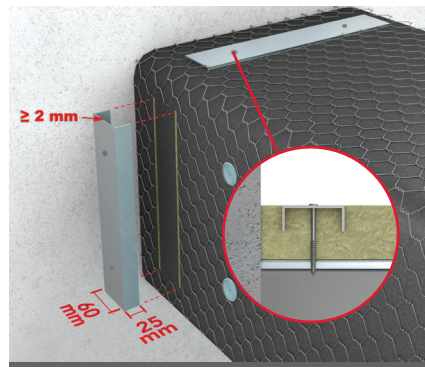
Asenna Conlit Fire Mat kanavan päälle tiiviisti ja kiinnitä pituus- ja poikittaissaumat maton omasta verkosta sidelangalla maksimietäisyydellä 100mm (min paksuus 0,9mm), kiinnipuristettavilla hakasilla tai sidontakoukkuja käyttäen. Kiinnitä verkkomatto kanavaan sen kolmelta sivulta hitsipiikein. Hitsipiikkien etäisyyksien enimmäismitat löytyvät Eurofins- sertifikaatista.

4 Tila U-profilille



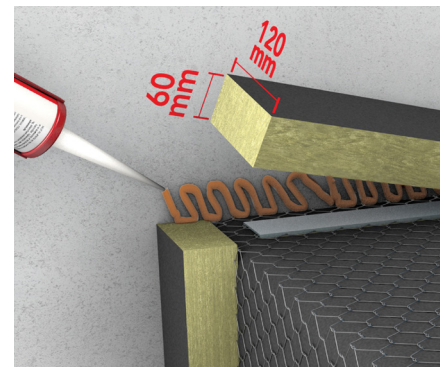
Vaaka-suorissa kanavissa leikkaa eristeeseen 2 koloa jokaiselle 4:lle sivulle asentaaksesi U-profilin. Liimaa matto rakenteeseen Conlit-liimalla.

5 U-Profilin asentaminen

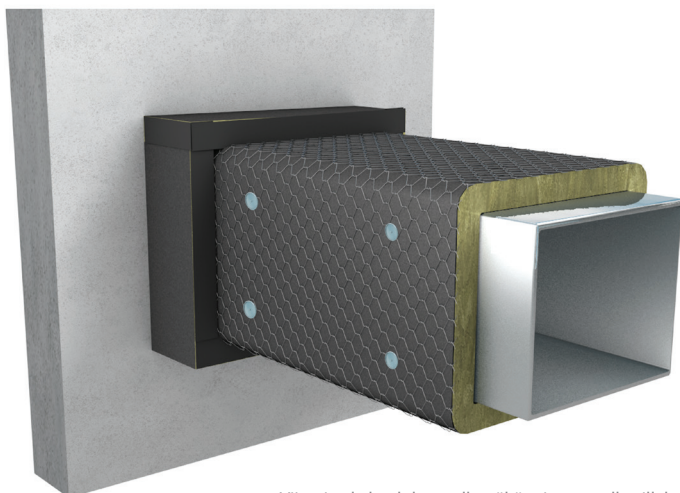


Vaaka-suorissa kanavissa aseta U-profilit niille leikattuihin koloihin ja kiinnitä jokainen U-profilin kanavaan vähintään kahdella 70mm itseporautuvalla ruuvilla.

6 Tiivistyskaistat



Leikkaa verkkomatosta 120mm leveät kaulukset ja kiinnitä ne rakenteeseen liimaamalla Conlit-liimalla. Varmista tiivis ja paikoillaan pysyvä asennus sidelangalla.



Viimeistele kauluksen ulkonäkö teippaamalla villakuidut piiloon Conlit-teipillä.

ROCKWOOL tuotteet:

- Conlit Fire Mat
- Conlit Liima
- Conlit Teippi

Tarvikkeet:

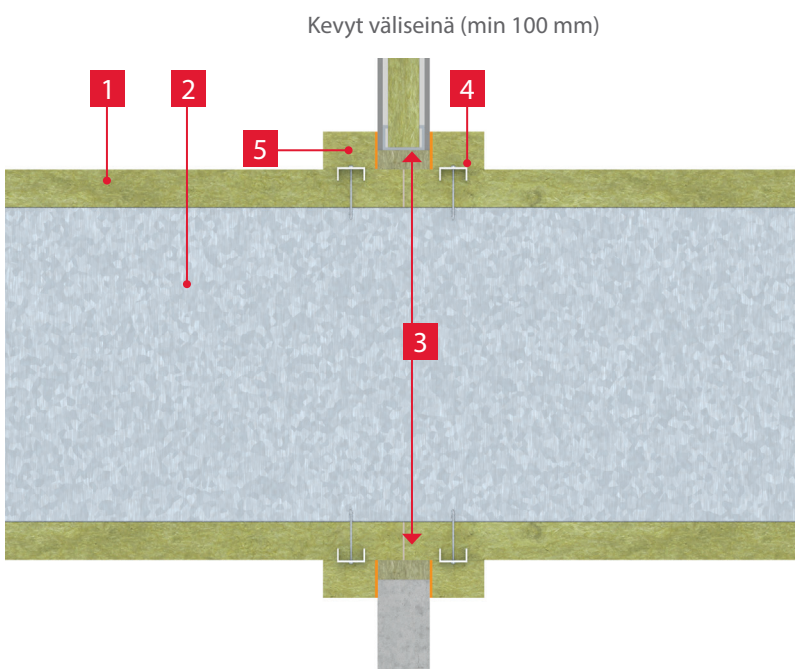
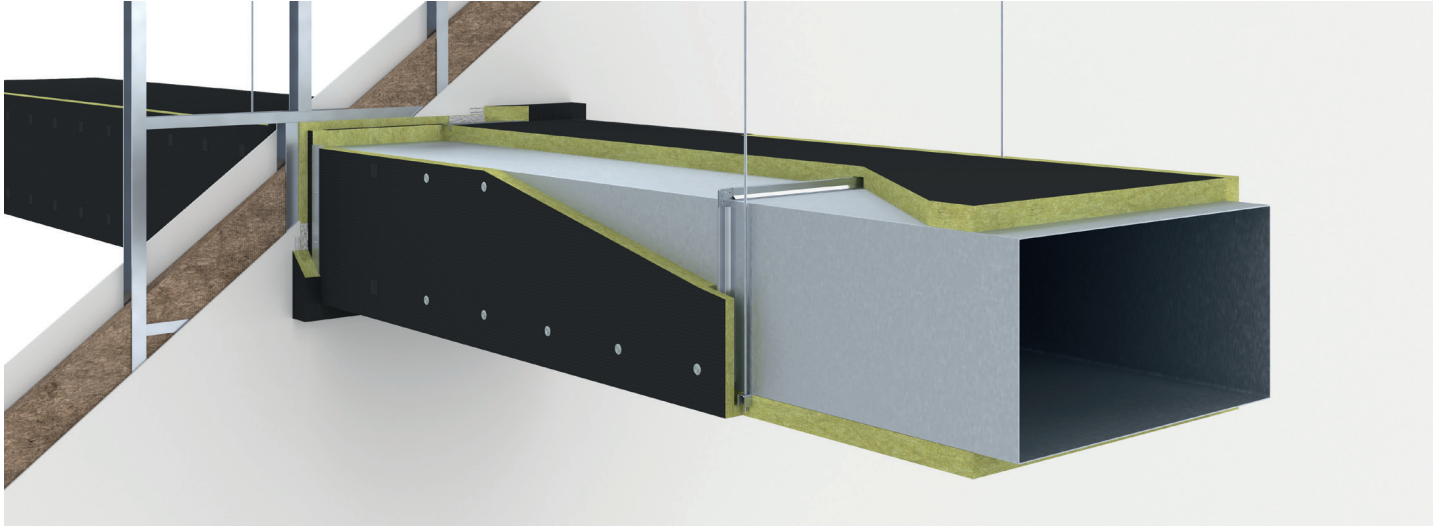
- Kulmaraudat
- Side-/teräslanka min. 0,9 mm
- U-profiliteräkset
- Itseporautuvat ruuvit
- Hitsauspiikit

	Paksuus
EI30	60 mm



Asennus suorakaidekanaville

Sovelletaan pysty- ja vaakasuoraan asennetuille kanaville.



1 Conlit Fire Board EI30, EI60, EI90 ja EI120. Conlit Fire Board -eriste on jatkuva aukon sisällä.

2 Ilmakanava on valmistettu sinkitystä teräksestä standardin EN 12237 mukaisesti. Mitat max. 1250 x 1000 mm Suorakaidekanavan pituus max. 1500 mm Kanavan tiiveysluokka min. B

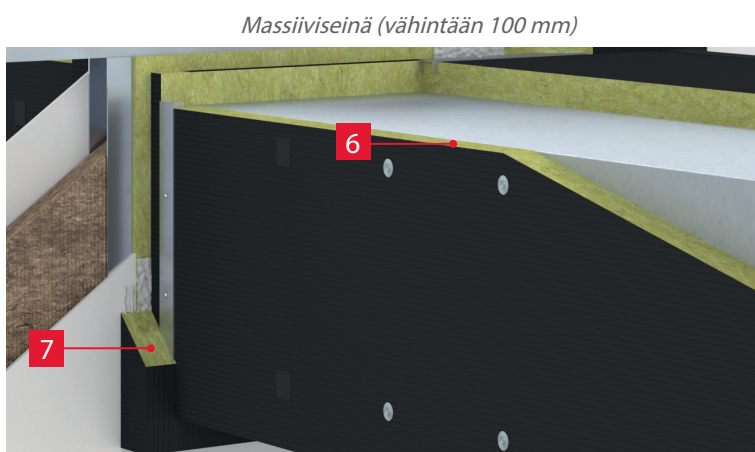
3 Aukon koko (L x K): L = (kanavan leveys + 2 x eristyksen paksuus + 2 x max 20 mm) ja K = (kanavan korkeus + 2 x eristyksen paksuus + 2 x max 20 mm).

4 Neljä teräksistä U-profilia min. 60 x 25 x 2 mm asennetaan kanavan neljälle (4) sivulle eristyksen läpi ruuveilla 4,8 x (eristyksen paksuus + 10 mm).

5 Jäljelle jäävä tila kuitenkin max. 20 mm täytetään Conlit Fire Boardilla (EI30) tai pehmeällä kivillaeristeellä (tiheys vähintään 30 kg /m³) ja tiivistetään 3-4 mm Conlit-liimalla.

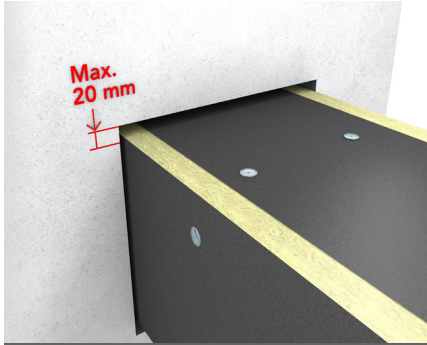
6 Conlit Fire Board EI 60-EI 120, kaikki eristesaumut liimataan Conlit-liimalla.

7 Reunakauluskappaleet leikataan Conlit Fire Board -levystä ja liimataan rakenteeseen Conlit-liimalla kanavan neljää (4) sivua pitkin. Liiman kuivumisen ajaksi varmista kauluksen pysyminen paikallaan nauloilla.



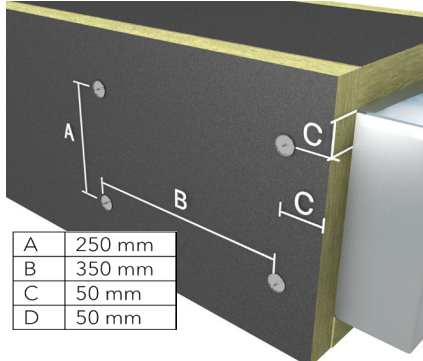
Asennus suorakaidekanaville vaakasuunnassa

1 Eristys läpäistään ehjänä seinän läpi



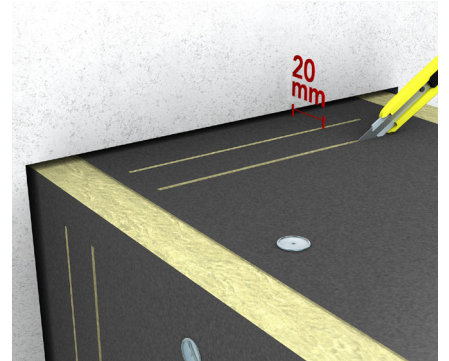
Seinässä olevan aukon koko on kanavan läpivientieristystä varten ja max. 20 mm:n aukko. Esim.: (L x K), L = (Kanavan leveys + 2 x (eristepaksuus + 2 x max 20 mm) ja K = (Kanavan korkeus + 2 x (eristepaksuus + 2 x max 20 mm) . Älä ruuvaa liitososia seinään vaan ainoastaan kanavaan.

2 Hitsauspiikkien sijainti



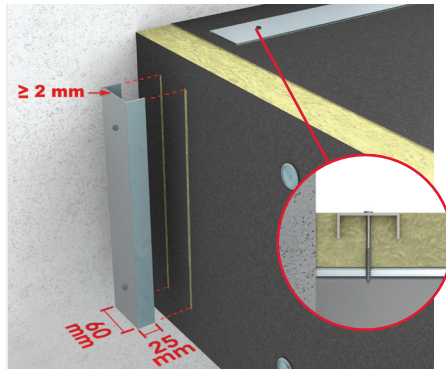
Conlit Fire Board asennetaan neljällä (4) kulmavevyllä kanavan sivuille ja työnnetään seinän läpi. Eristeilyt kiinnitetään toisiinsa Conlit-liimalla ja kanavaan hitsipiikein kolmelta sivulta. Hitsipiikkien etäisyyksien enimmäismat mit löytyvät Eurofinstuotesertifikaatista.

3 Tila U-profilille



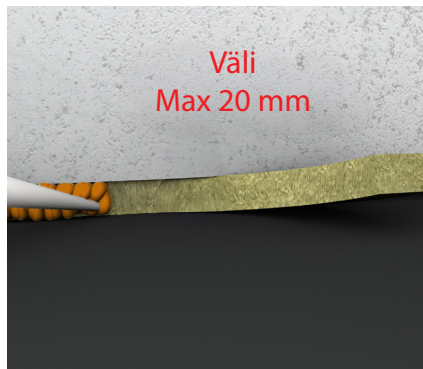
Vaakasuorissa kanavissa U-profilin asentamista varten eristykseen on tehtävä kaksi leikkausta kanavan neljältä (4) sivulta.

4 U-profilin asentaminen



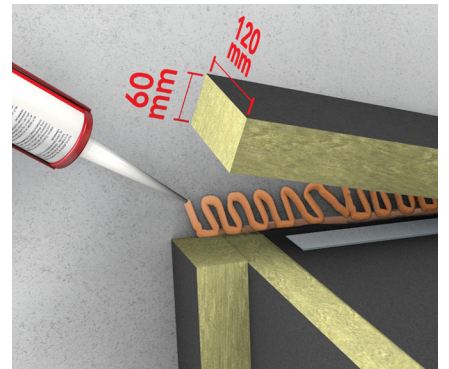
Vaakasuorissa kanavissa U-profilin asennetaan leikkauksiin ja ruuvataan kanavaan itseporautuvilla ruuveilla 300 mm:n välein, mutta min. 2 kussakin. Itseporautuvat ruuvit, 4,8 x eristyspaksuus + 10 mm.

5 Aukon tiivistäminen

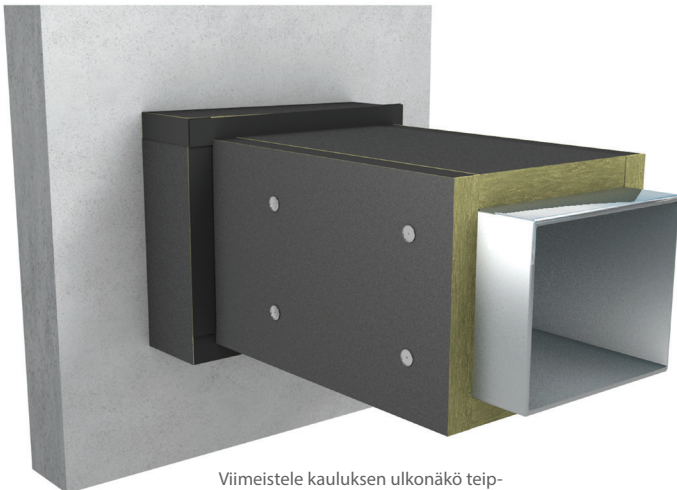


Aukko täytetään Conlit Fire Matilla ja tiivistetään Conlit-liimalla. Aukon maksimimita on 20 mm.

6 Tiivistyskaistat



Liimaa reunakaulus rakenteeseen Conlit-liimalla. Reunakauluksen palat leikataan Conlit Fire Board -levystä. Varmista nauloin eristelevyjen paikoillaan pysyvyys liiman kuivumisen aikana.



Viimeistele kaulusen ulkonäkö teip-
paamalla villakuidut piiloon
Conlit-teipillä.

ROCKWOOL-tuotteet:

- Conlit Fire Board
- Conlit Liima
- Conlit Teippi

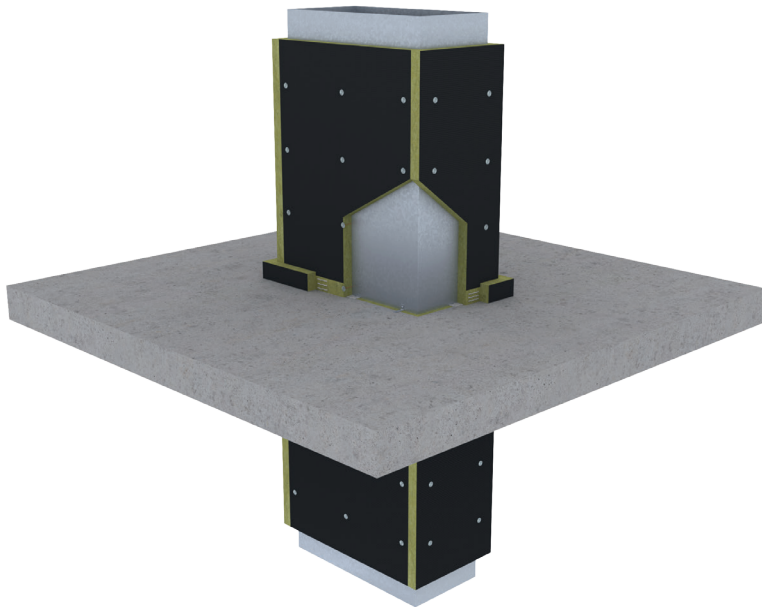
Tarvikkeet:

- U-teräsprofiilit
- Itseporautuvat ruuvit
- Hitsipiikit

	Paksuus
EI30	60 mm
EI60	60 mm
EI90	80 mm
EI120	90 mm

Asennus suorakaidekanaville

Suorakaidekanavien pystysuorien läpivientien paloeristys.



1 Conlit Fire Board EI30, EI60, EI90 ja EI120. Conlit Fire Board -eriste liitetään rakenteeseen.

2 Ilmakanava on valmistettu galvanoidusta teräksestä seuraavien standardien mukaisesti EN 12237.
Mitat max. 1250 x 1000 mm
Kanavan tiiveysluokka min. B

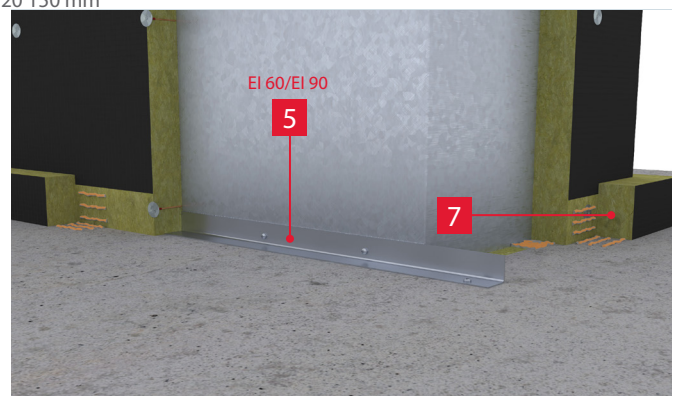
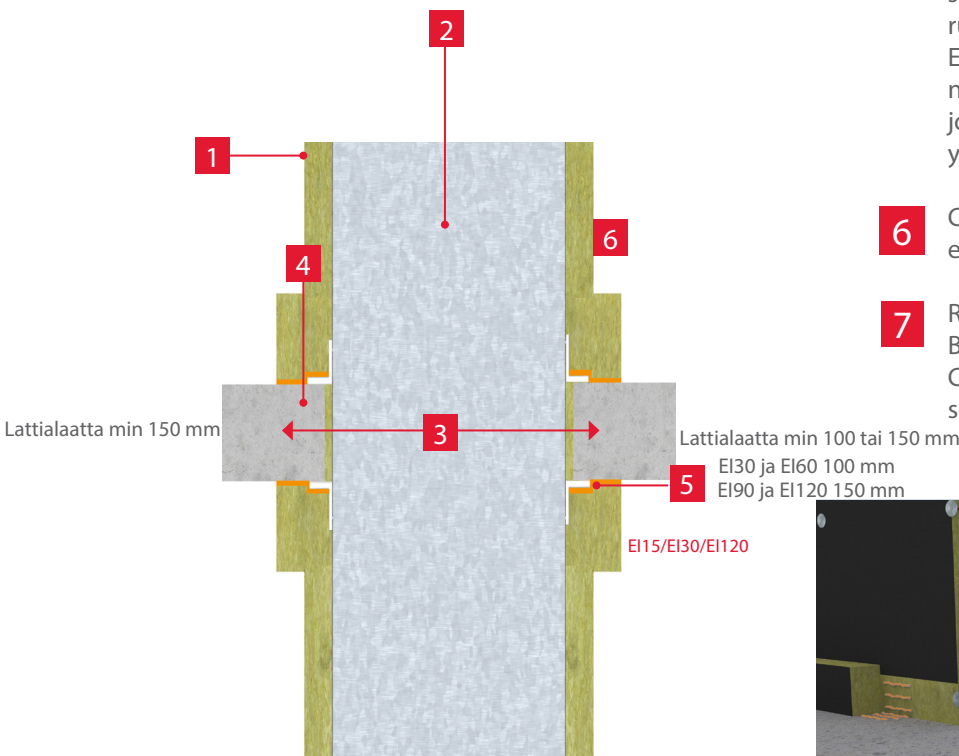
3 Aukon koko (L x K): L = (kanavan leveys + 2 x max 20 mm) ja K = (kanavan korkeus + 2 x max 20 mm).

4 Jäljelle jäävä tila, kuitenkin max. 20 mm, täytetään Conlit Fire Boardilla (EI30) tai pehmeällä kivivillaeristeellä (tiheys vähintään 30 kg/m³) ja tiivistetään 3-4 mm Conlit-liimalla.

5 EI60- ja EI90-kanavissa kanavavahvistus tehdään 2 kpl:lla L-profileja min. 50 x 50 x 3 mm tai vastaavaa, kanavan mitta + 300mm, jotka kiinnitetään rakenteen ylä- ja alapuolelle kanavan molemmille pitkille sivuille itseporautuvilla ruuveilla ja kiinnitetään ruuveilla (7,5 x 62 mm) rakenteeseen. EI30:ssä ja EI120:ssä kanavan vahvistus tehdään neljällä (4) kulmaraudalla 50 x 50 x 35 x 1,5 mm, jotka kiinnitetään kanavaan rakenteen ala- ja yläpuolelle.

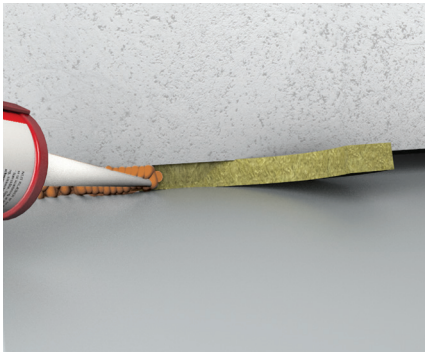
6 Conlit Fire Board EI60 - EI120, kaikki eristesaumot liimataan Conlit-liimalla.

7 Reunakauluskappaleet leikataan Conlit Fire Board -levystä ja liimataan rakenteen päälle Conlit-liimalla kanavan neljää (4) sivua pitkin sekä palkin ylä- että alapuolelle.



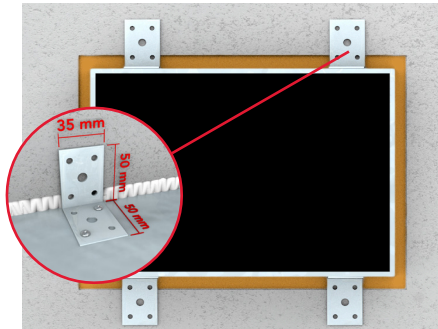
Asennus suorakaidekanaville pystysuunnassa

1 Tiivistä läpivientiaukko



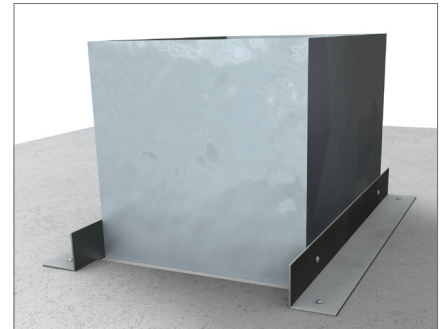
Aukko täytetään Conlit Fire Boardilla (EI30) tai pehmeällä kivivillaeristeellä (tiheys vähintään 30 kg/m³) ja tiivistetään Conlit Liimalla. Aukko saa olla enintään 20 mm.

2 Kulmaraudat EI30 ja EI120



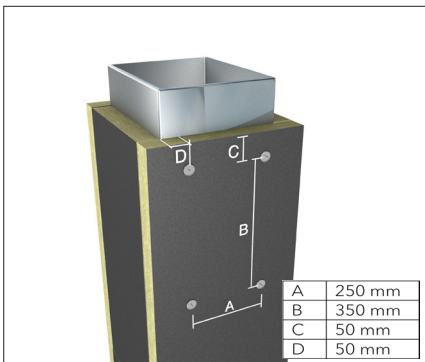
Rakenteessa olevan aukon koko on kanavan mitta + 2 x enintään 20 mm. Neljä (4) vähintään 50 x 50 x 35 x 1,5 mm:n kulmarautaa kiinnitetään sekä kanavan aukon molemmille puolille että rakenteen ylä- ja alapuolelle kahdella 3,2 x 25 mm:n itseporautuvalla ruuvilla.

3 Kulmaraudat EI60 ja EI90



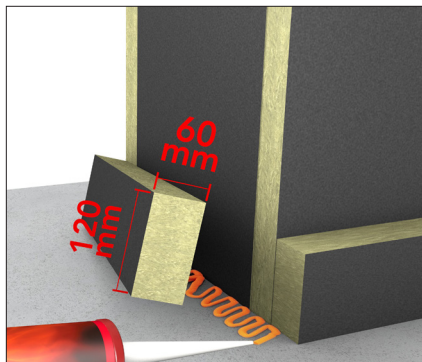
Aukon koko on kanavan mitta + 2 x max 20 mm aukko. Asenna molemmin puolin rakennetta 2 kpl. L-profiilia min. 50 x 50 x 3 mm kanavaan itseporautuvilla ruuveilla 3,2 x 25 mm ja rakenteeseen ruuveilla 7,5 x 62 mm tai vastaavilla.

4 Hitsipiikkien kiinnittäminen

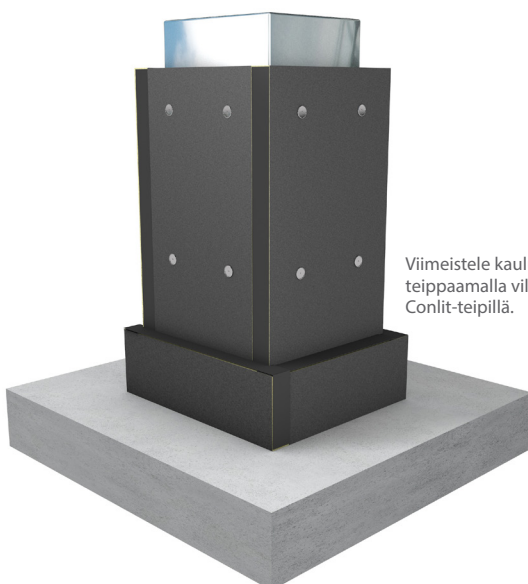


Conlit Fire Boardin asentaminen kanavan neljälle (4) sivulle. Eriste kiinnitetään kanavaan hitsipiikeillä yllä esitetyllä tavalla. Annetut mitat ovat maksimit.

5 Reunakaulus



Liimaa reunakauluskappaleet rakenteeseen Conlit-liimalla. Reunakauluskappaleet leikataan Conlit Fire Board -levystä ja asennetaan kanavan neljälle sivulle sekä palkin ylä- että alapuolelle.



Viimeistele kauluksen ulkonäkö teippaamalla villakuidut piiloon Conlit-teipillä.

ROCKWOOL-tuotteet:

- Conlit Fire Board
- Conlit Liima
- Conlit Teippi

Tarvikkeet:

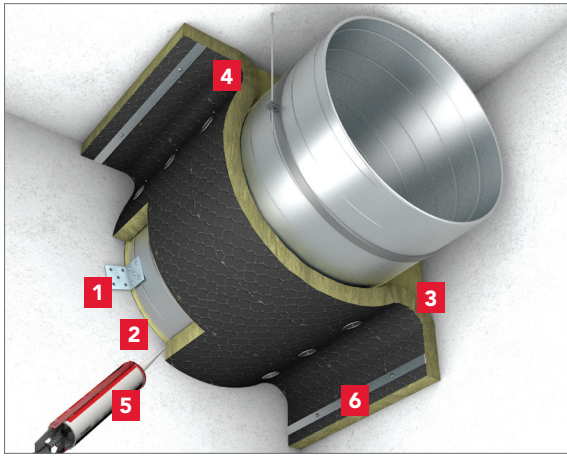
- Kulmaraudat
- L-teräsprofiilit
- Itseporautuvat ruuvit
- Hitsipiikit
- Ruuvit 7,5 x 62mm

	Paksuus
EI30	60 mm
EI60	60 mm
EI90	80 mm
EI120	90 mm

Yksityiskohdat, kun

Ilmakanavat asennettuna lähelle rakennetta

Sovelletaan vaak- ja pystysuorille kanaville

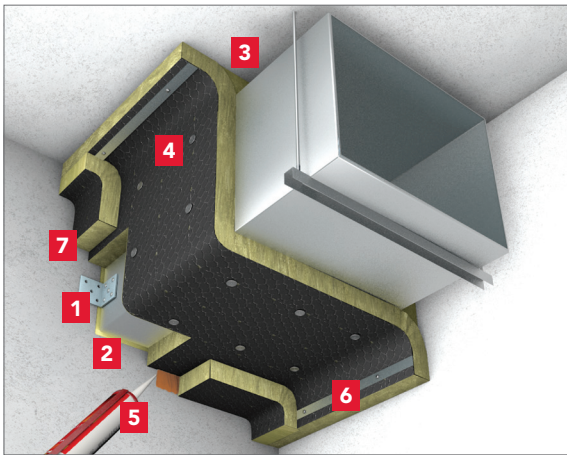


Pyöreät kanavat, jotka on eristetty

Conlit Fire Matilla, 50 mm

- 1 Asenna kulmaraudat mahdollisuuksien mukaan sivulla 5 annettujen ohjeiden mukaisesti.
- 2 Tiivistä kanavan rakenteen välinen läpivientiaukko mahdollisuuksien mukaan sivulla 5 annettujen ohjeiden mukaisesti.
- 3 Täytä rakennetta lähinnä oleva ontelo 500 mm:n matkalta kanavan takana ja yläpuolella palamattomalla kivivillalla. Tämä voidaan tehdä yhteistyössä ilmanvaihtoasentajan kanssa.
- 4 Leikkaa Conlit Fire Mat -matto niin, että siitä muodostuu kuvanmukainen reuna. Kiinnitä Conlit Fire Mat hitsauspiikein kanavaan.
- 5 Läpiviennin kohdalla Conlit Fire Mat liimataan rakenteeseen Conlit-liimalla (katso sivu 5).
- 6 Kiinnitä eristeen reunat koko pituudeltaan rakenteeseen 30x3 lattaraudalla, kiinnitys max 500 mm välein.

Tätä menetelmää käytetään sekä vaak- että pystysuorissa kanavissa.

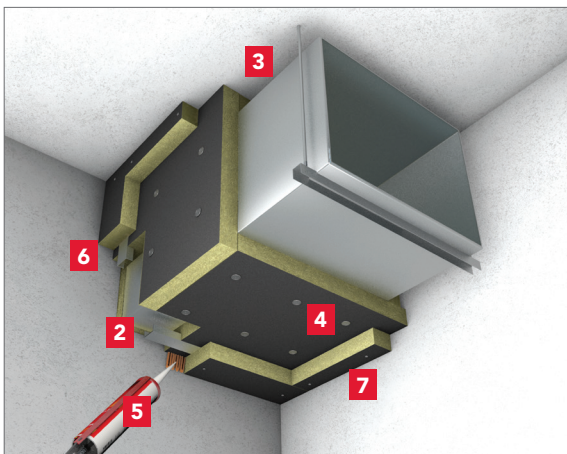


Suorakulmaiset kanavat, jotka on eristetty

Conlit Fire Matilla, 60 mm

- 1 Asenna kulmaraudat mahdollisuuksien mukaan sivulla 6 annettujen ohjeiden mukaisesti.
- 2 Tiivistä kanavan ja rakenteen välinen läpivientiaukko mahdollisuuksien mukaan sivulla 6 annettujen ohjeiden mukaisesti.
- 3 Täytä rakennetta lähinnä oleva läpivientiaukko 500 mm:n matkalta kanavan takana ja yläpuolella palamattomalla kivivillalla. Tämä voidaan tehdä yhteistyössä ilmanvaihtoasentajan kanssa.
- 4 Leikkaa Conlit Fire Mat -matto niin, että siitä muodostuu kuvanmukainen reuna. Kiinnitä Conlit Fire Mat hitsauspiikein kanavaan.
- 5 Läpiviennin kohdalla Conlit Fire Mat liimataan rakenteeseen Conlit-liimalla (katso sivu 6).
- 6 Taitetut reunat kiinnitetään 30 x 3 mm:n lattaraudalla, joka ruuvataan rakenteeseen 500 mm:n välein. Lattarauta on asennettava koko kanavan pituudelle.
- 7 Tiivistyskaista asennetaan läpivientiin ohjeiden mukaisesti (katso sivu 6).

Tätä menetelmää käytetään sekä vaak- että pystysuorissa kanavissa.



Suorakaidekanavat, jotka on eristetty

Conlit Fire Boardilla, 60 mm

Huomaa, että kuvassa on vaakasuora ratkaisu, joka eroaa pystysuorasta ratkaisusta, jossa Conlit Fire Board ei ole jatkuva.

- 1 Pystysuoraa läpivientiä varten asenna kulmaraudat sivujen 10-11 ohjeiden mukaisesti.
- 2 Tiivistä kanavan ja rakenteen välinen läpivientiaukko sivujen 8-11 ohjeiden mukaisesti.
- 3 Täytä rakennetta lähinnä oleva läpivienti 500 mm:n matkalta kanavan takana ja yläpuolella palamattomalla kivivillalla. Tämä voidaan tehdä yhteistyössä ilmanvaihtoasentajan kanssa.
- 4 Asenna Conlit Fire Board vaakasuoraa läpivientiä varten, katso sivut 8-9. Pystysuora läpivienti katso sivut 10-11.
- 5 Liimaa Conlit Fire Board rakenteeseen Conlit-liimalla. Vaakasuora läpivienti on esitetty sivuilla 8-9. Pystysuora läpivienti katso sivut 10-11.
- 6 Vaakasuoran läpiviennin kohdalle asennetaan tukevat U-teräsprofiilit sivuilla 8-9 esitetyllä tavalla.
- 7 Tiivistyskaista asennetaan läpiviennin kohdalle sekä rakenteisiin.

Menetelmä perustuu DBIn (Danish Fire Technology Institute) arvioihin PHA10856A, B, D.



Kanavan tiiveys

Kanavien tiiveys luokitellaan tiiveysluokkiin A, B ja C tai D standardin EN12237 ja EN1507 mukaan, jossa D on korkein mahdollinen tiiveysluokka ja A on alin.

Rakentamisessa käytetään usein suorakaidekanavissa tiiveysluokkia B, C ja D. Pyöreillä kanavilla käytetään luokkaa D.

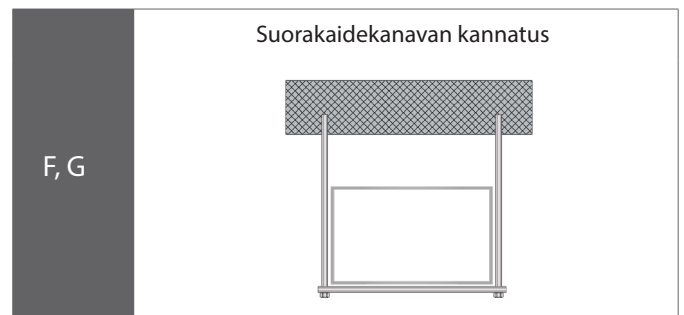
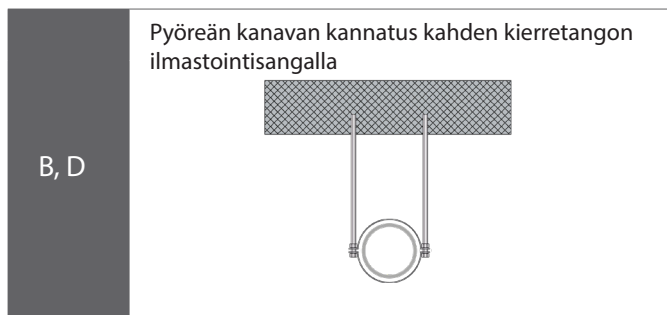
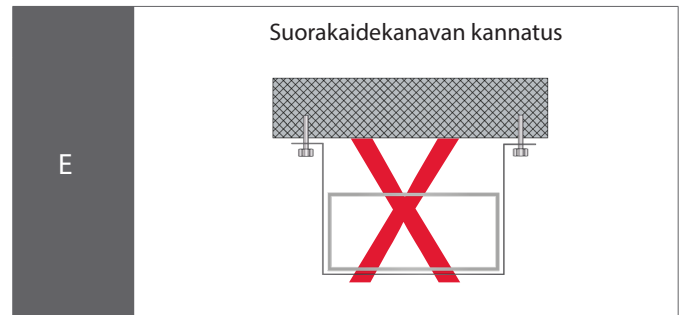
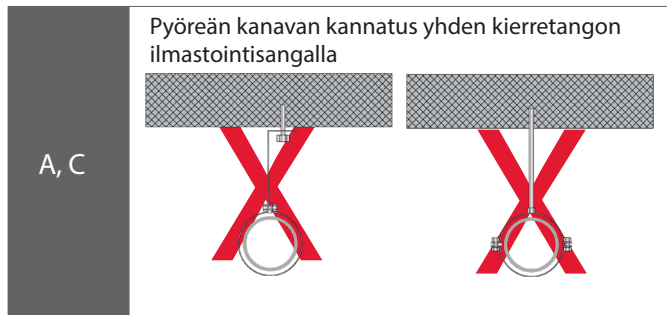
Conlit Fire Mat ja Conlit Fire Board on testattu suorakaidekanavilla, joiden tiiveysluokka on D. Näin ollen molempia tuotteita voidaan käyttää suorakaidekanaville tiiveysluokissa B, C ja D. Conlit Fire Mat on testattu pyöreillä kanavilla tiiveysluokassa D.

Ilmanvaihtokanavien liitosmenetelmät:

Suorakulmaiset kanavat liitetään laipoilla valmistajan ohjeiden mukaisesti. Laipat kiinnitetään kanaviin pistehitsaamalla tai niittikiristyksellä ja tiivistetään 5x15 mm:n polyeteenitiivistysteipillä. Kulmaprofiilit liitetään M8-pultilla ja -mutterilla ja tiivistetään tiivisteellä.

Ilmakanavan kannatus

Jäljempänä on luonnoksia kanavan kannatustyypeistä A-G.

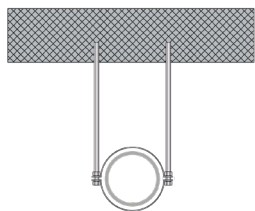
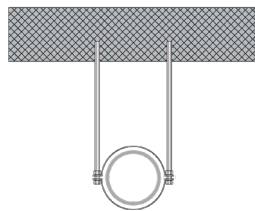


Tekniset tiedot



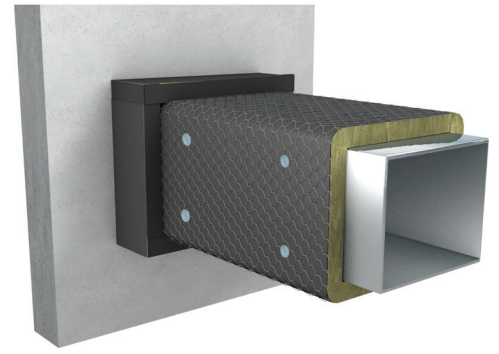
Kannatus ja etäisyydet pyöreille kanaville

Alla olevassa taulukossa kuvataan vaakasuorien pyöreiden kanavien kanavakannatusten väliset etäisyydet.

Pyöreä kanava				
	Luokka B 2xM8 / 2x30 mm ²		Luokka D 2xM10 / 2x50 mm ²	
Halkaisija mm	Kannatusväli m		Kannatusväli m	
	EI30/EI60/EI90 EI120		EI30/EI60/EI90 EI120	
63	1,5	1,33	1,5	1,33
80	1,5	1,33	1,5	1,33
100	1,5	1,33	1,5	1,33
125	1,5	1,33	1,5	1,33
160	1,5	1,33	1,5	1,33
200	1,5	1,33	1,5	1,33
250	1,5	1,33	1,5	1,33
315	1,5		1,5	1,33
400	1,5		1,5	1,33
500			1,5	1,33
630			1,5	1,33
800			1,5	1,33
1000			1,5	1,33

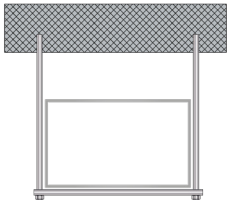
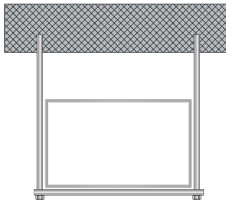
HUOMAUTUS: Enimmäisetäisyys ensimmäiseen kanavan kannatukseen on 880 mm.

Tekniset tiedot



Kannatus ja etäisyydet suorakaidekanaville

Alla olevassa taulukossa kuvataan vaakasuorien suorakaiteen muotoisten kanavien kanavakannatusten väliset etäisyydet.

Suorakaidekanava	 	
	Luokka F 2xM10 / 2x50 mm ²	
	Luokka G 2xM12 / 2x80 mm ²	
Ympärysmitta mm	Kannatusväli m	Kannatusväli m
2.000	1,5	1,5
3.000	1,5	1,5
4.000	1,2	1,5
4.500	1,0	1,5

HUOMAUTUS: Enimmäisetäisyys ensimmäiseen kanavan kannatukseen on 880 mm.



Kannatus ja kuormitus pyöreille ja suorakaidekanaville

Alla olevassa taulukossa on ote EN1366-1 -standardin taulukosta 7, joka osoittaa suurimman sallitun kuormituksen kanavien kannatuksille paloluokissa EI30–EI120. Yleisesti ottaen, mitä korkeampi paloluokka (palovaatimus), sitä alhaisempi on kanavien kannatuksen suurin sallittu vetolujuus.

	Max. kuormitus N/mm ²	
	t ≤ 60 min	60 min < t ≤ 120 min
Vetolujuus	9	6
Conlit-tuote	Conlit Fire Mat EI30 ja EI60	Conlit Fire Mat EI90 ja EI120

Alla olevassa taulukossa on ohjeelliset enimmäiskuormitukset kannatuksille ja materiaalin kokonaispainolle, kun N/mm² muunnetaan kilogrammoiksi.

		Kannatusjärjestelmän paloluokitus	
		E60	E90 - E120
Kaksoiskannatus		Max kuormitus 9 N/mm ²	Max kuormitus 6 N/mm ²
Kierretanko tyyppi	Kierretanko poikkileikkaus	Max kuormitus per kannatus	Max kuormitus per kannatus
M8	35 mm ²	0,31 kN/31kg	0,20 kN/20kg
M10	55 mm ²	0,50 kN/50kg	0,33 kN/33kg
M12	80 mm ²	0,72 kN/72 kg	0,48 kN/48kg

Esimerkki kanavan kannatuksen mitoituksesta (EI30)

Kannatustyyppi: F tai G

Max. kuormitus: 9 N/mm²

Kokonaispaino on kanavan todellinen paino ja eristemateriaalin paino:

Conlit Fire Board EI30: 6,6 kg/m²

Kanavan paino: 7 kg/m² (oletusarvo)

Kokonaispaino: 13,6 kg/m²

Kannatusten välinen etäisyys: 1500 mm

Kokonaispinta-ala m² kahden kannatuksen välillä:

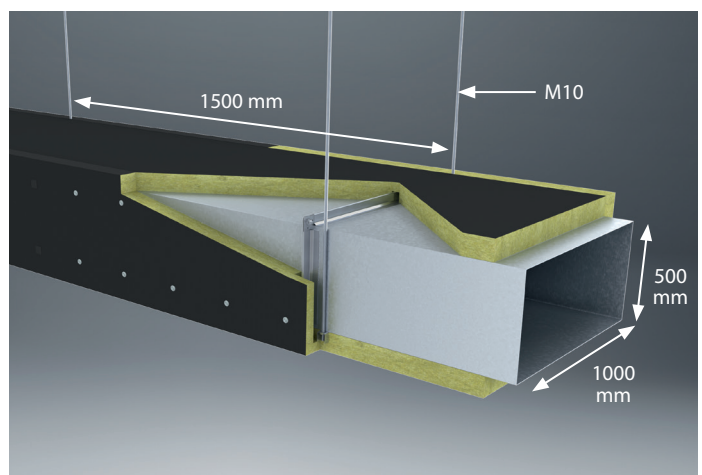
$((1,5 \times 1,0) + (1,5 \times 0,62)) \times 2 = 4,86 \text{ m}^2$ per 1,5 m kanava

Kuormitus: $4,86 \text{ m}^2 \times 13,6 \text{ kg/m}^2 = 66,1 \text{ kg/m}^2$

$66,1 / 2 = 33,05 \text{ kg/kannatus}$

Vaatus kannatukselle: M10

Ympärysmitta = 3,0 metriä





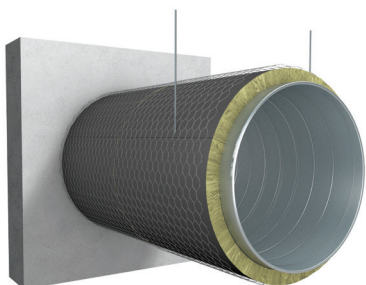
Mitoitusohjeet pyöreiden ja suorakaidekanavien kannatukselle

Kanavan kannatuksen mitoitus riippuu kanavan ja eristemateriaalin kokonaiskuormituksesta. Seuraavat taulukot osoittavat kanavan kannatuksen mitoitukset, jotka tarvitaan eri palovaatimuksia varten, EI15 - EI120 sekä pyöreille että suorakaiteen muotoisille kanavajärjestelmille.

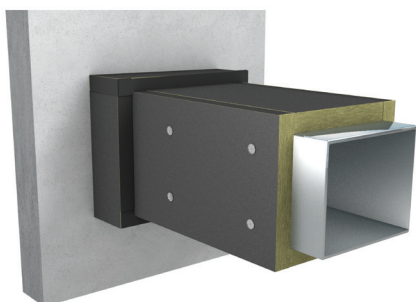
Ehdot

Kanavan kuormitus perustuu kanavavalmistajan tuotetietoihin. Eristysmateriaalin paino riippuu paloluokituksesta.

Kannatus M8 = 34,7 mm², M10 = 55,1 mm², M12 = 80,2 mm², och M14 = 110 mm².



Pyöreät kanavat		Paloluokka				Kannatusluokka B ja D
		EI30/E60	EI60	EI90	EI120	
Kanavan pituus 3000 mm Kannatusten välinen etäisyys 1500 mm	Halkaisija (mm)	63-1000	63-630	63-630	63-500	M8
			800-1000	800-1000	630	M10
					800-1000	M12



Suorakaidekanavat		Paloluokka				Kannatusluokka F, G
		EI30/E60	EI60	EI90	EI120	
Kanavan pituus 1500 mm Kannatusten välinen etäisyys 1500 mm	Ympärysmitta	0,6 m - 3,0 m	0,6 m - 2,2 m	0,6 m - 0,9 m	0,6 m - 0,7 m	M8
				1,0 m - 1,7 m	0,8 m - 1,6 m	M10
			4,0 m - 4,4 m	1,8 m - 2,6 m	1,7 m - 2,4 m	M12
				2,8 m - 4,4 m	2,6 m - 4,4 m	M14

Tekniset tiedot

Edellytykset ja kanavien asennus

Pyöreät kanavat

Tiiviysluokka: D standardin EN12237 mukaan.

Kanavaliitos: EPDM-tiivisteellä tiivistetty liitosliitin, joka on ruuvattu itseporautuvalla ruuvilla.

Levyn paksuus ja mitat oikealla olevan taulukon mukaisesti.

Testit on suoritettu Lindabin SR-kanavilla 630 mm 0,7 mm:n levyllä ja 800 mm 0,8 mm:n levyllä.

Suorakaidekanavat

Kanavien oletetaan olevan tyyppihyväksytyjä tai muulla tavoin kolmannen osapuolen sertifioimia ja täyttävän vähintään EN1507-standardin mukaisen tiiveysluokan B.

Poikkileikkauksen pituus: 1500 mm.

Kanavan liitos: pistehitsatut tai puristetut laipat, tyyppi RJFP20 tai vastaava. Laipat pidetään yhdessä C-profililla ja tiivistetään EPDM-kumilla 5x15 mm. Kulmat liitetään M8-pultilla ja mutterilla alla olevan kuvan mukaisesti.

Levyn paksuus: 0,9 mm

Vahvistus: EI15-EI90-levyjen osalta ei tarvita ylimääräistä vahvistusta läpiviennin ulkoisen vahvistuksen lisäksi. EI120:ssa käytetään 2 Ø15 mm:n vahviketta kanavasegmenttiä kohti.

Hyväksytyt kanavat: Enintään 1250 x 1000 mm.

Hyväksytyt kanavat

Seuraavat mitat ja levyjen paksuudet ovat sallittuja yhdessä Conlit Fire Matin kanssa.

Lindab	
Mitat	Paksuus
63 mm	0,45 mm
80 mm	0,45 mm
100 mm	0,45 mm
125 mm	0,45 mm
160 mm	0,5 mm
200 mm	0,5 mm
250 mm	0,5 mm
315 mm	0,55 mm
400 mm	0,55 mm
500 mm	0,7 mm
630 mm	0,7 mm
800 mm	0,8 mm
1000 mm	0,9 mm



C-profilii



M8 pultti ja mutteri

Kanavien ripustus ja etäisyys toisistaan

Käytettävissä olevat ripustustyyppit ja etäisyydet

eri paloluokissa ja mitoissa on esitetty sivuilla 13-15.

ROCKWOOL-konserni on maailman johtava palamattomaan kivivillaan perustuvien innovatiivisten tuotteiden ja järjestelmien valmistaja, ja se parantaa miljoonien ihmisten ympäristöä ja elämänlaatua.

ROCKWOOL on sitoutunut valmistamaan tuotteita ja ratkaisuja, jotka auttavat parantamaan kaikkien niiden kanssa kosketuksissa olevien elämää. Meillä on asiantuntemusta ratkaista monia nykypäivän kestävyys- ja kehityshaasteita energiankulutuksesta melun vähentämiseen, paloturvallisuuteen, vesipulaan ja tulviin. Tuotevalikoimamme heijastaa tarpeiden moninaisuutta ja auttaa asiakkaitamme pienentämään omaa hiilijalanjälkeään. Kaikkien tuotteidemme perusta on monipuolinen kivivilla.

Kivivilla on monipuolinen materiaali, ja se muodostaa perustan kaikille meidän tuotteillemme. Meillä on noin 11 500 omistautunutta työntekijää 35 maassa. Olemme maailman johtava kivivillaratkaisujen tarjoaja, ja valikoimaamme kuuluvat muun muassa seuraavat tuotteet: rakennusten eristys, akustiikkaratkaisut, julkisivujärjestelmät, kasvinsuojeluratkaisut, ratkaisuja teollisuuskäyttöön ja prosessiteollisuudelle, merenkulkuun ja offshore-teollisuudelle.

ROCKWOOL® on ROCKWOOL Groupin rekisteröity tavaramerkki.

Konsernin pääkonttori sijaitsee Kööpenhaminassa Hedehusenessa. Yhtiö on listattu NASDAQ OMX Nordic Exchange Kööpenhaminassa.

ROCKWOOL®, ROXUL®, Rockfon®, Rockpanel®, Grodan®, Lapinus®, Rockdelta®, FAST® and Heck® ovat ROCKWOOLin rekisteröityjä tuotemerkkejä.

ROCKWOOL Finland Oy toimittaa rakennusmateriaaleja ostajan kanssa kulloinkin sovitujen toimitusehtojen mukaisesti ja on vastuussa toimittamiensa rakennusmateriaalien laadusta toimitusehtojen puitteissa.

ROCKWOOL Finland Oy ei ole vastuussa rakennesuunnitelmien tai toteutuksen yksityiskohdista. Tämän ohjeen tarkoitus on ainostaan tarjota käytettäväksi ROCKWOOLin tietämystä esitellyistä ratkaisuisista ja niiden toteutuksesta. Ohjeet ovat suuntaa-antavia.



ROCKWOOL Finland Oy
Silkkitehtaantie 5 G
01300 Vantaa
Puh: 09 8563 5880
www.ROCKWOOL.fi