

Asennusohje TECLIT® System

Kylmien putkien eristäminen



Oikea valinta putkille

Eristysvalinta vaikuttaa ratkaisevasti putkien kestävyys- ja rakennuksen energiatehokkuuteen. Valitsemalla ROCKWOOL TECLIT® System eristysjärjestelmän saat turvallisen ja kestävä eristyksen, joka samalla parantaa rakennuksen paloturvallisuutta.

TECLIT® järjestelmästä tekee ainutlaatuisen sen helppo asennettavuus ja luotettava lopputulos. ROCKWOOL TECLIT® järjestelmä minimoi kylmien putkien kondenssiriskin eristyksen molemmilla puolilla. Järjestelmä auttaa sinua saavuttamaan energiatehokkaan ja aikaa kestävä asennuksen.

TECLIT® System on valmistettu palamattomasta kivivillasta, mikä parantaa myös rakennuksen paloturvallisuutta. Järjestelmä on kestävä ja sen pintakerros on vahvistettu alumiinilaminaatilla. Tämä tekee järjestelmästä erittäin kestävä, sillä alumiinilaminaatti-päällyste toimii tehokkaana höyrysulkuna ja estää yhdessä eristyksen kanssa kondenssin muodostumisen.

ROCKWOOL TECLIT® järjestelmän asentamisessa käytetään samanlaista menetelmää kuin putkien eristämässä muilla tuotteilla. Putket eristetään TECLIT®-kouruilla ja liitokset teipataan huolellisesti. Ripustamisessa käytetään TECLIT® Hanger ripustimia, joiden asentaminen on helppoa. Eristys tiivistetään ja viimeistellään TECLIT® Alu- ja Flex-teipeillä.

TECLIT® järjestelmä toimii kondenssieristyksenä 0°C saakka ja lämpöeristyksenä jopa 250°C saakka. TECLIT® järjestelmä sopii erinomaisesti kylmiin vesiputkiin, jäähdytys- ja hybridijärjestelmiin (kylmä / kuuma) sekä ilmanvaihtojärjestelmiin.

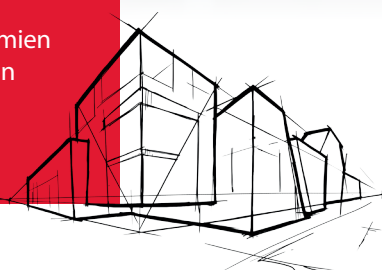
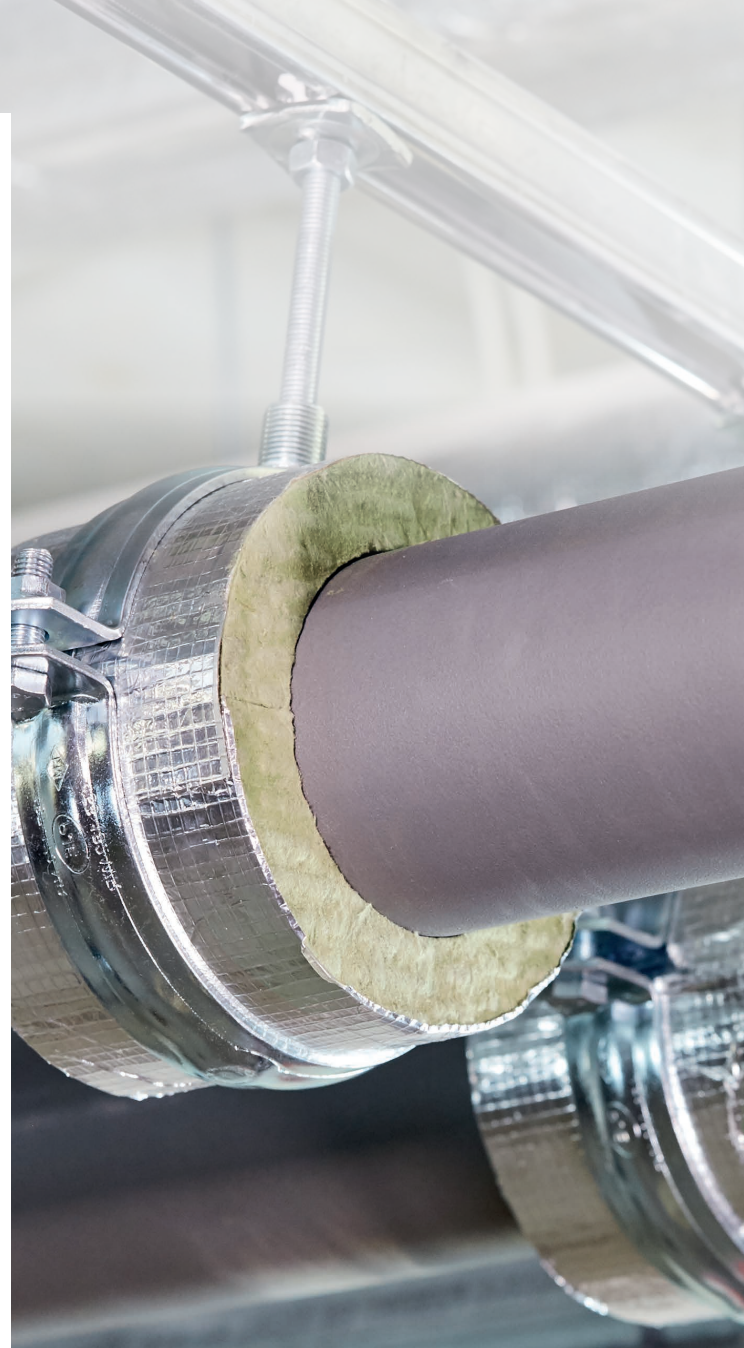
TECLIT® Pipe section ja TECLIT® Lamella Mat tuotteiden eristysmateriaali on luokiteltu EU-paloluokkaan A2-s1,d0, palamaton standardin EN 13501-1 mukaisesti. Kivivillakuidun sulamispiste on > 1000°C standardin DIN 4102-17 mukaan. TECLIT® System on siis putkijärjestelmien optimaalinen palosuojaus sekä piilossa olevassa että näkyvässä asennuksessa.

KONDENSsieristys

TECLIT® järjestelmän höyrysulku on erittäin tehokas, diffuusiovastuksen Z-arvo > 8200 x 10⁹ m²sPa/kg, joka on yli 30 kertaa korkeampi / tiheämpi kuin vähimmäisvaatimus. Mittaukset on tehty standardin EN ISO 12572 mukaisesti.

FIW, ForschungsInstitut für Wärmeschutz, München, on testannut TECLIT® System eristysjärjestelmän kondenssieristyksen toimivuuden vaativassa pitkäaikaistestissä ja johtopäätös on seuraava:

“TECLIT® System on osoittanut kykynsä kylmien teknisten laitteistojen eristykseen testijakson aikana vaihteellisissa kosteus- ja lämpötilaolosuhteissa”.
(Lyhennetty sitaatti). Testiraportti saatavissa.



TECLIT® System

1 TECLIT® Lamella Mat

TECLIT Lamella Mat on kestävä ja joustava lamellimatto. Maton pystysuuntaiset kivivillakuidut on liimattu tehokkaan höyrysulun muodostavaan lasikuituvahvisteiseen alumiinilaminaattiin. Helposti muotoiltava TECLIT Lamella Mat on ihanteellinen ratkaisu erilaisten komponenttien kuten venttiilien, pumppujen ja laippojen eristämiseen. Se soveltuu myös säiliöiden ja muiden suurikokoisten osien eristämiseen. Kivivillakuitujen pystysuuntainen rakenne takaa hyvän puristuslujuuden.

2 TECLIT® Pipe Section

TECLIT PS Cold on huippulaadukas palamaton kivivillakouru, jonka erittäin vahva alumiinilaminaatti toimii höyrysulkuna. Eristekourussa on teippisulkija. TECLIT-eristekourujen vankka rakenne ja mittapysyvyys takaavat sen, että asentaminen on nopeaa ja lopputulos on laadukas.

3 TECLIT® Flextape

TECLIT Flextape -saumausteippi on tarkoitettu alumiinilaminaatin läpivientien tiivistämiseen höyrytiiviksi.

4 TECLIT® Alutape

TECLIT Alutape-alumiiniteippi on repeämätön lasikuituvahvisteinen höyrysulkuteippi, jonka avulla TECLIT-eristysjärjestelmän saumat tiivistetään diffuusiotiiviiksi.

5 TECLIT® Hanger

TECLIT Hanger putkikannake koostuu kahdesta osasta, putkikannakkeesta ja erittäin hyvin puristusta kestävästä palasta kivivillakourua. Kannake on suunniteltu kestäväksi putkiston aiheuttama kuormitus. TECLIT PS Cold - eristekourun tapaan TECLIT Hanger -putkikannakkeessa on tehokas höyrysulku lasikuituvahvisteisesta alumiinilaminaatista ja teippisulkija. Kannakkeet asennetaan eristeen ulkopuolelle, jolloin vältetään lämpösiltöjen muodostumiselta. Koot ≤ 175 mm toimitetaan asennusta helpottavalla pikalukitusjärjestelmällä. Muissa kooissa lukitustoiminto korvataan ruuvilla.



Käyttösovellukset
Kylmät putket

Hybridijärjestelmä (kesällä kylmä, talvella kuuma)

Putkien eristys
putket, laipat, kanavat,
venttiilit jne.



Kylmien putkien eristys, kondenssin hallinta ja energiatehokkuus

Kylmien putkien eristykset on mitoitettava siten, että estetään kondenssin muodostuminen ja putkessa virtaavan nesteen lämpeneminen.

Kondenssin hallinta kylmissä putkissa

Eristyksen mitoittamisen neljä tärkeää parametria:

- 1) Lämpötila putken sisällä.
- 2) Ympäröivän ilman lämpötila (mitoituslämpötila putkea ympäröivässä tilassa, huonelämpötila)
- 3) Putken halkaisija \varnothing mm.
- 4) Sisäilman suhteellinen kosteus (RH).

Taulukossa on määritelty tarvittava (vähimmäis) eristyspaksuus kondenssin välttämiseksi.

VINKKI:
Voit joko käyttää tämän asennusohjeen taulukoita tai ROCKTEC-laskentatyökalua osoitteessa www.rockwool.fi

Eristysten mitoitus kylmille putkille ja hybridijärjestelmille

Taulukoista löydät tietoja kylmien putkien kondenssieristykseen käytettävistä eristyspaksuuksista (mm) eri putkiko'oilta valituissa sisäilmasto-olosuhteissa, kiertonesteen lämpötilasta riippuen. Eristyspaksuudet on mitoitettu siten, että eristeen pinnalle ei muodostu kondenssia annetuissa olosuhteissa.

Taulukossa on esitetty myös ROCKWOOL suositus eristyksen mitoitukselle energiatehokkuuden varmistamiseksi. Kylmissä putkissa tämä tarkoittaa, että estetään putkessa virtaavan nesteen lämpeneminen (lämmön siirtyminen ympäristöstä putkessa virtaavaan nesteeseen).

Hybridijärjestelmien, joissa samoissa putkissa voi kierrää joko kylmä tai lämmin neste, eristyksen mitoitusta varten on taulukon viimeisessä sarakkeessa mainittu vähimmäiseristyspaksuus lämmöneristyksen energiatehokkuuden varmistamiseksi silloin kuin järjestelmässä kierrää lämmin neste.

Taulukossa esitettyjen eristyspaksuuksien laskentaperusteet ovat standardin EN12241:2008 mukaiset.

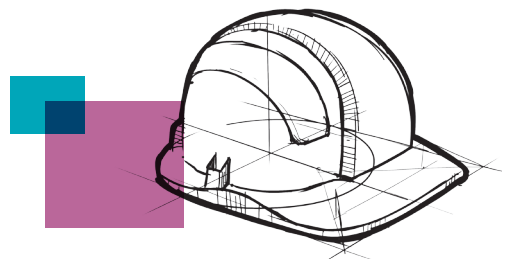
Taulukkoa tulee käyttää siten, että valitaan eristyspaksuus käyttösovelluksen mitoitusolosuhteiden ja halutun energiatehokkuuden mukaan.

Esimerkki:

Jäähdytysjärjestelmän putkikoko on 64mm ja putkessa kierrää noin 2°C neste. Putki kierrää tiloissa jossa ympäristön lämpötila on 21°C ja suhteellinen kosteus on keskimäärin 55%. Jäähdytysjärjestelmän kondenssieristyksen paksuudeksi valikoituu 20mm. Kun halutaan kondenssieristyksen lisäksi myös parempi energiatehokkuus, tulee eristyspaksuudeksi valita 30mm. Jos kyseessä on hybridijärjestelmä, jossa lämmityskaudella kiertää lämmin neste, valitaan eristyspaksuudeksi 60mm.

HUOMIOI TÄMÄ:

Käytettäessä eristämätöntä kannaketta energiahäviö lisääntyy 15% standardin EN12241:2008 mukaan.



Taulukko jäädytys- ja hybridijärjestelmille

Kondenssieristysten paksuudet eri virtaavan nesteen sekä ympäristön lämpötiloilla ja eri suhteellisilla kosteuksilla on mitoitettu määrittämällä sallitut eristeen pinnan minimilämpötilat. Minimilämpötiloissa on huomioitu varmuusmarginaalit. Näin eristeen pinnan minimilämpötila on aina kastepistettä korkeampi eikä kondenssia pääse muodostumaan. Kondenssieristysten mitoitusperustana on ollut seuraavat määreet:

Ympäröivä lämpötila 21°C, suhteellinen kosteus RH<60%, eristeen pinnan minimilämpötila 12°C.
 Ympäröivä lämpötila 21°C, suhteellinen kosteus RH<80%, eristeen pinnan minimilämpötila 17°C .
 Ympäröivä lämpötila 25°C, suhteellinen kosteus RH<60%, eristeen pinnan minimilämpötila 17°C.
 Ympäröivä lämpötila 25°C, suhteellinen kosteus RH<80%, eristeen pinnan minimilämpötila 22°C.

Eristeen pinnan alumiinilaminaatin emissiviteettinä on käytetty lukemaa 0,15.

Taulukossa olevilla eristysvahvuuksilla eristeen pinnan lämpötila on aina kastepistettä korkeampi, varmuusmarginaali huomioiden.

Kondenssieristys									Energiahäviöeristys	
Putki Ø mm	Nesteen lämpötila putkessa > 0°C				Nesteen lämpötila putkessa 6°C				ROCKWOOL suositus kylmille putkille normaalissa mitoitus- olosuhteessa	Nesteen lämpötila lämmityskaudella 55°C
	Ympäristön lämpötila 21°C		Ympäristön lämpötila 25°C		Ympäristön lämpötila 21°C		Ympäristön lämpötila 25°C			
	RH<60%	RH<80%	RH<60%	RH<80%	RH<60%	RH<80%	RH<60%	RH<80%		
15	20	30	20	30	20	20	20	30	20	20
18	20	30	20	40	20	20	20	30	20	30
22	20	30	20	40	20	20	20	30	20	30
28	20	30	20	40	20	20	20	30	20	40
35	20	40	20	40	20	30	20	30	20	40
42	20	40	20	40	20	30	20	40	20	50
48	20	40	20	50	20	30	20	40	30	50
54	20	40	20	50	20	30	20	40	30	50
60	20	40	20	50	20	30	20	40	30	60
64	20	40	20	50	20	30	20	40	30	60
70	20	40	20	50	20	30	20	40	30	60
76	20	40	20	50	20	30	20	40	30	60
89	20	40	20	50	20	30	20	40	30	70
102	20	50	20	60	20	30	20	40	30	70
108	20	50	20	60	20	30	20	40	30	70
114	20	50	20	60	20	30	20	40	30	70
127	20	50	20	60	20	30	20	50	40	80
133	20	50	20	60	20	30	20	50	40	80
140	20	50	20	60	20	40	20	50	40	80
159	20	50	20	60	20	40	20	50	40	80
169	20	50	20	60	20	40	20	50	40	80
219	20	50	20	70	20	40	20	50	40	90
267	20	60	20	70	20	40	20	50	40	90
273	20	60	20	70	20	40	20	50	40	90
318	20	60	20	70	20	40	20	60	40	90
324	20	60	20	70	20	40	20	60	40	90
336	20	60	20	70	20	40	20	60	40	90
356	20	60	20	70	20	40	20	60	40	90
368	20	60	20	80	20	40	20	60	40	90
406	20	60	20	80	20	40	20	60	40	90

Kun taulukot eivät riitä

Yleensä sisätilojen ilmasto-olosuhteet kuvataan tarjousmateriaalissa. Jos tiedot eivät ole samat kuin taulukoissa olevat, eristyksen paksuus on laskettava erikseen kyseiselle projektille.

Kastepiste suhteellisessa kosteudessa									
Ympäristön lämpötila °C	50%	55%	60%	65%	70%	75%	80%	85%	90%
5	-4.1	-2.9	-1.8	2.0	-0.9	1.8	2.0	2.7	3.6
6	-3.2	-2.1	-1.0	-0.1	0.9	1.8	2.8	3.7	4.5
7	-2.4	-1.3	-0.2	0.8	1.8	2.8	3.7	4.6	5.5
8	-1.6	-0.4	0.8	1.8	2.8	3.8	4.7	5.6	6.5
9	-0.8	0.4	1.7	2.7	3.8	4.7	5.7	6.6	7.5
10	0.1	1.3	2.6	3.7	4.7	5.7	6.7	7.6	8.4
11	1.0	2.3	3.5	4.6	5.6	6.7	7.6	8.6	9.4
12	1.9	3.2	4.5	5.6	6.6	7.7	8.6	9.6	10.4
13	2.8	4.2	5.4	6.6	7.6	8.6	9.6	10.6	11.4
14	3.7	5.1	6.4	7.5	8.6	9.6	10.6	11.5	12.4
15	4.7	6.1	7.3	8.5	9.5	10.6	11.5	12.5	13.4
16	5.6	7.0	8.3	9.5	10.5	11.6	12.5	13.5	14.4
17	6.5	7.9	9.2	10.4	11.5	12.5	13.5	14.5	15.3
18	7.4	8.8	10.2	11.4	12.4	13.5	14.5	15.4	16.3
19	8.3	9.7	11.1	12.3	13.4	14.5	15.5	16.4	17.3
20	9.3	10.7	12.0	13.3	14.4	15.4	16.4	17.4	18.3
21	10.2	11.6	12.9	14.2	15.3	16.4	17.4	18.4	19.3
22	11.1	12.5	13.8	15.2	16.3	17.4	18.4	19.4	20.3
23	12.0	13.5	14.8	16.1	17.2	18.4	19.4	20.3	21.3
24	12.9	14.4	15.7	17.0	18.2	19.3	20.3	21.3	22.3
25	13.8	15.3	16.7	17.9	19.1	20.3	21.3	22.3	23.2
26	14.8	16.2	17.6	18.8	20.1	21.2	22.3	23.2	24.2
27	15.7	17.2	18.6	19.8	21.1	22.2	23.2	24.3	25.2
28	16.6	18.1	19.5	20.8	22.0	23.2	24.2	25.2	26.2
29	17.5	19.1	20.5	21.7	22.9	24.1	25.2	26.2	27.2
30	18.4	20.0	21.4	22.7	23.9	25.1	26.2	27.2	28.2

Näin lasket kastepisteen lämpötilan ROCKTEC-laskentatyökalulla

Kondenssieristys lasketaan seuraavasti:

- 1) Ota ylös nykyinen (huone) lämpötila ja nykyinen suhteellinen kosteusprosentti (%RH).
- 2) Etsi nykyiset olosuhteet.
- 3) Avaa laskentatyökalun kolmas välilehti "Laske pintalämpötilan mukaan".
- 4) Syötä kastepisteen lämpötila pintalämpötilakenttään.
- 5) Täytä kaikki tyhjät kentät projektin arvoilla (putken mitat, keskimääräinen lämpötila jne.)
- 6) Paina Laske-painiketta. Tuloksentästä löydät nyt TECLIT® järjestelmän tuotteiden eristepaksuuden, jota ROCKWOOL suosittelee.

Laskentatyökalu auttaa sinua laskemaan myös suositellun vähimmäiseristyspaksuuden:

LÄMPIMIEN PUTKIEN LÄMMÖNERISTYS

- 1) Avaa ROCKTEC-laskentatyökalu ja valitse ensimmäinen välilehti "Laske energialuokan mukaan".
- 2) Valitse eristettävä kohde.
- 3) Täytä kaikki tyhjät kentät projektin arvoilla (putken koko, lämpötila jne.).
- 4) Paina Laske-painiketta. Tuloksentästä löydät nyt TECLIT® järjestelmän tuotteiden eristepaksuuden, jota ROCKWOOL suosittelee.

Hybridijärjestelmien lämpöeristys lämmitystilanteessa lasketaan eristyksen paksuudesta samalla tavalla kuin kylmien putkien kohdalla.

Valitse sopiva mitta. Se on paksuin konsensaatioeristyksessä ja lämmöneristyksessä (sekä hybridilaitteiden jäähdytyksessä että lämmityksessä) kyseisessä käyttötarkoituksessa käytettävä koko.

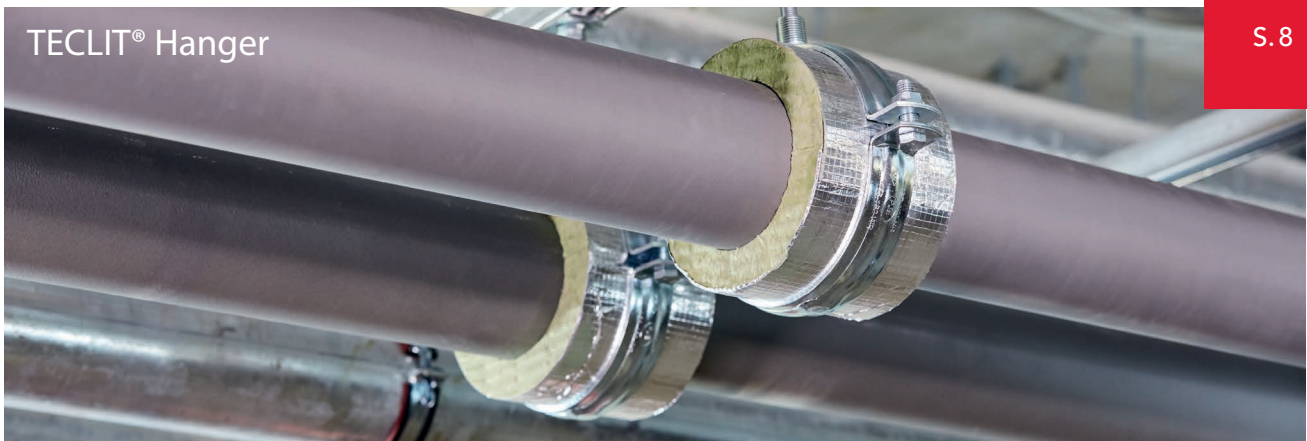
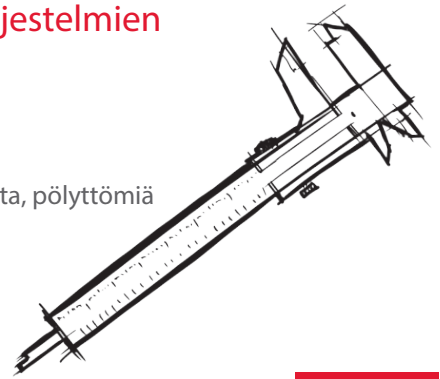
Asennusohje

TECLIT®-tuotteilla ei ole vain oikeat ominaisuudet kylmäjärjestelmien eristämiseen - se on myös helppo asentaa.

Työvaiheet, jotka vaativat erityistä huomiota eristyksen asentamisessa:

Ennen TECLIT® tuotteiden asentamista putkien ja muiden osien on oltava puhtaita, pölyttömiä ja pintakäsiteltyjä korroosionkestäviksi.

Jotta TECLIT® järjestelmä olisi mahdollisimman turvallinen ja sillä olisi paras suorituskyky, putken eristyksen kaikki liitokset on teipattava huolellisesti TECLIT® Alutape-teipillä.



S. 8



S. 9-13



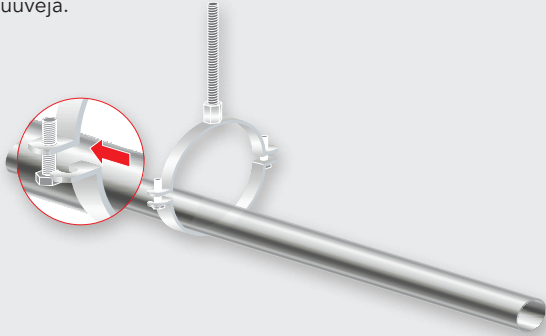
S. 14

Näin asennetaan TECLIT® Hanger

Palamaton putkikannake lämpövuotojen ehkäisemiseen

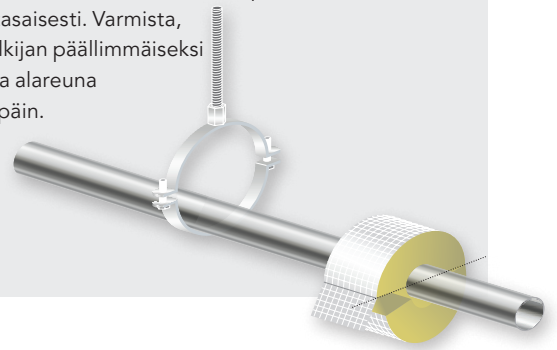
Vaihe 1

Putken pinnan on oltava puhdas ja pölytön.
Aseta putki putkikannakkeen kiinnityspantaan. Älä kiristä vielä ruuveja.



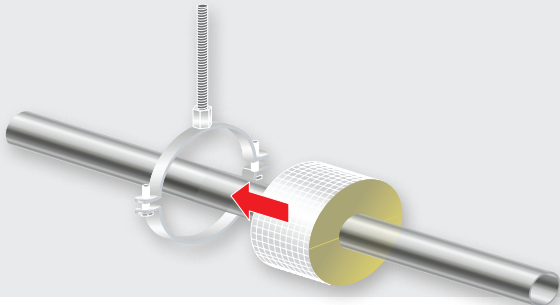
Vaihe 2

Avaa eristeholkki ja liu'uta se paikalleen putken ympärille kiinnityspannan viereen.
Asettele kivillaeriste tiiviisti putken ympärille ja sulje pitkittäissauma teippisulkijalla. Eristeholkin pitkittäissauman on oltava täysin vaakasuuntainen, jotta paine jakautuu eristämateriaaliin tasaisesti. Varmista, että teippisulkijan päällimmäiseksi limittyvän osa alareuna osoittaa alaspäin.



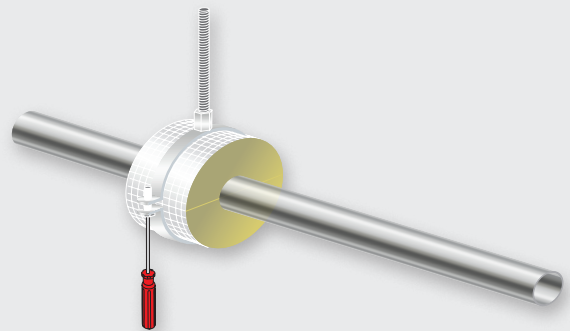
Vaihe 3

Liu'uta eristeholkki varovasti kiinnityspannan sisälle niin, että alumiinilaminaatti ei vaurioidu.
Aseta kannake eristeholkin keskelle.
Varmista, että TECLIT-putkikannakkeen molemmilla puolilla on ≥ 20 mm vapaata tilaa TECLIT Alutape -alumiiniteipille.



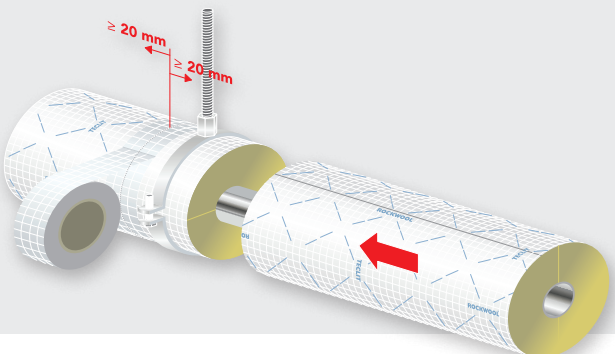
Vaihe 4

Kiristä kiinnityspannan kiristysruuvit ruuvimeisselillä tai 13 MAI-avaimella



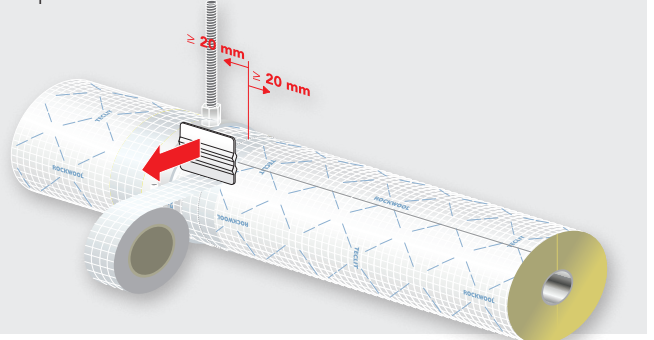
Vaihe 5

TECLIT Hanger -putkikannakkeiden asentamisen jälkeen asennetaan TECLIT Pipe Section eristyskourut.
Liu'uta eristekouru tiiviisti TECLIT Hanger -putkikannakkeen eristeholkkia vasten



Vaihe 6

Tiivistä liitoskohta TECLIT Alutape -alumiiniteipillä. Kiinnitä liitoskohdan ympärille vähintään yksi kerros alumiiniteippiä ja varmista, että teipin kumpikin reuna on vähintään 20 mm päässä saumasta.



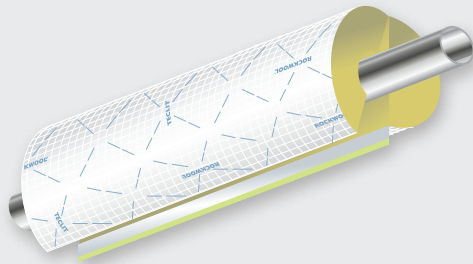
Tasoita teipit huolellisesti tarkoitukseen soveltuvalla lastalla.

Näin asennetaan TECLIT® Pipe Section

Suorat putket

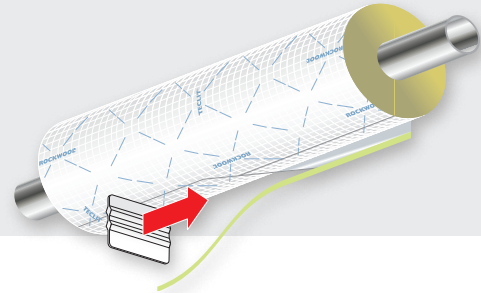
Vaihe 1

Putken pinnan on oltava puhdas ja pölytön.
Avaa eristekouru ja työnnä se putken päälle.
Aseta eristekouru putken teipattava pitkittäissauma alaspäin.



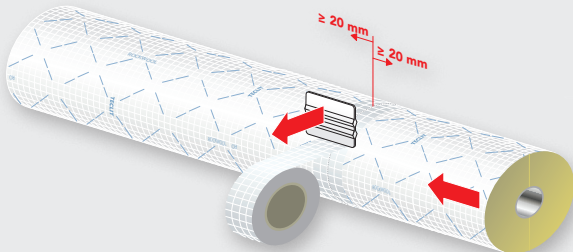
Vaihe 2

Irrota teippisulkijan suojarahaperi.
Tiivistä sauma painamalla teippisulkija paikalleen eristeeseen sauman koko pituudelta tasaisesti niin, ettei teippiin jää taitoksia.
Tasoi teippaus ja pakota ilmakuplat pois teipin alta lastan avulla.
Varmista, ettei eristeeseen jää aukkoja.



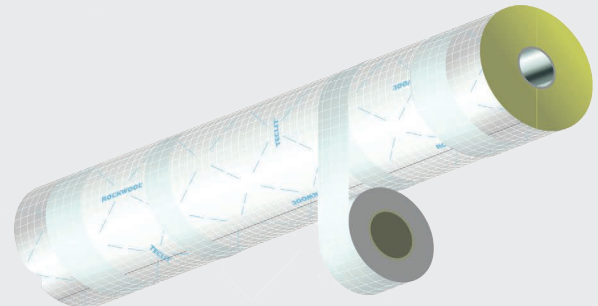
Vaihe 3

Liu'uta eristekourut tiiviisti toisiaan vasten. Tiivistä liitoskohdat TECLIT Alutape -alumiiniteipillä.
Kiinnitä kummankin liitoskohdan ympärille vähintään yksi kerros alumiiniteippiä ja varmista, että teipin kumpikin reuna on aina vähintään 20 mm päässä saumasta. Teippaa pitkittäissauma TECLIT Alutape -alumiiniteipillä.



Vaihe 4

Varmista eristekourun kiinnipysyminen teippaamalla TECLIT alumiiniteipillä max 600mm välein.

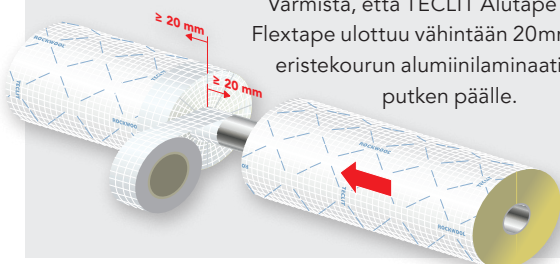


Osiin jakaminen

Vaihe 1

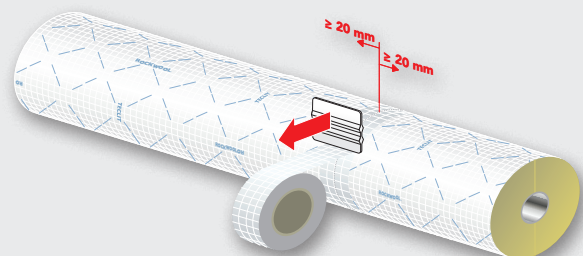
Jotta mahdolliset eristettyjen putkien vuodot on helpompi paikallistaa, suosittelemme TECLIT Pipe Section eristekourujen jakamista 3-4 metrin osiin.
Tämä onnistuu käyttämällä TECLIT Alutape teippiä. Osiin jakaminen on käytännöllinen suositus mutta ei edellytys TECLIT-järjestelmän toiminnalle ja laadulle.

Varmista, että TECLIT Alutape tai Flextape ulottuu vähintään 20mm eristekourun alumiinilaminaatin ja putken päälle.



Vaihe 2

Liu'uta seuraava eristekouru kiinni teippauksiin.
Tiivistä liitoskohdat TECLIT Alutape -alumiiniteipillä.



HUOM:
Tiivistä kaikki pitkittäissaumat TECLIT Alutape -alumiiniteipillä.

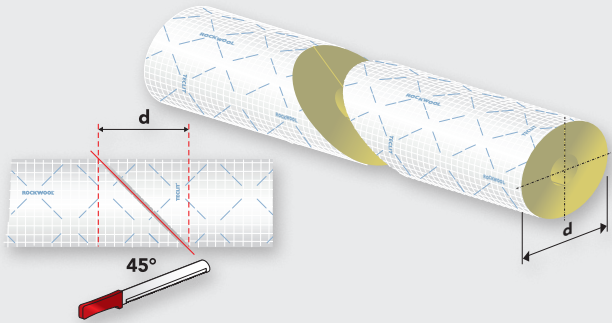
Tasoi kaikki teippaukset tarkoitukseen soveltuvalla lastalla.

Näin asennetaan TECLIT® Pipe Section

90° kulma

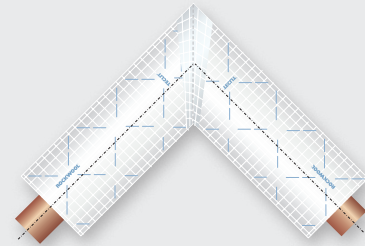
Vaihe 1

Aseta putken eristys tasaiselle alustalle.
Punainen viiva osoittaa leikkaamisalueen. Muista leikata oikeassa kulmassa (45°). Käytä sopivaa terävää veistä.



Vaihe 2

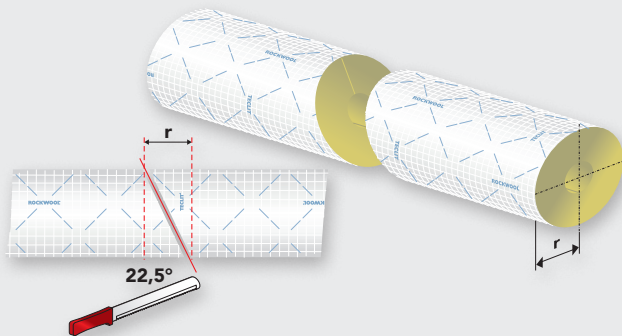
Aseta eristeosat putken päälle, irrota teippisulkijoiden suojapaperit ja tiivistä pitkittäissaumat teipillä.
Liu'uta pinnat tiiviisti toisiaan vasten ja tiivistä liitoskohta TECLIT Alutape -alumiiniteipillä. Varmista, että osat asettuvat täysin tiiviisti toisiaan vasten ja että liitoskohtiin ei jää aukkoja.



135° kulma

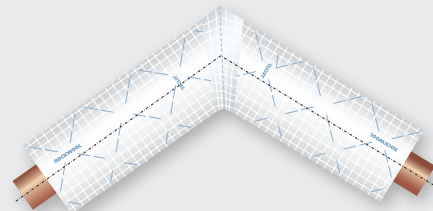
Vaihe 1

Aseta putken eristys tasaiselle alustalle.
Punainen viiva osoittaa leikkaamisalueen. Muista leikata oikeassa kulmassa (22,5°). Käytä sopivaa terävää veistä



Vaihe 2

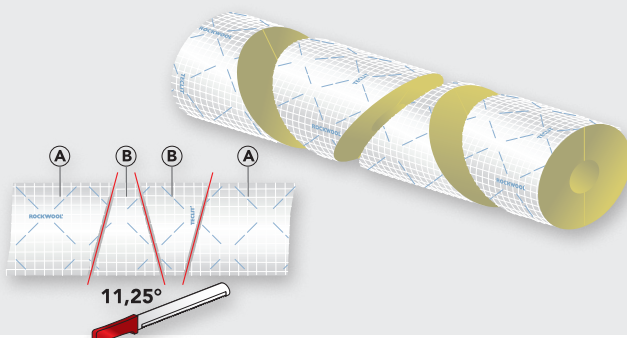
Aseta eristeosat putken päälle, irrota teippisulkijoiden suojapaperit ja tiivistä pitkittäissaumat teipillä.
Liu'uta pinnat tiiviisti toisiaan vasten ja tiivistä liitoskohta TECLIT Alutape -alumiiniteipillä. Varmista, että osat asettuvat täysin tiiviisti toisiaan vasten ja että liitoskohtiin ei jää aukkoja.



Taivutettu käyrä

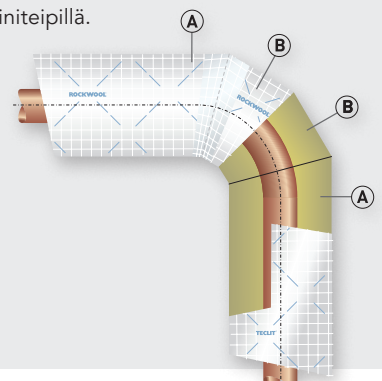
Vaihe 1

Aseta eristekouru tasaiselle pinnalle.
Leikkaa eriste 11,25°:n kulmassa A- ja B-osiin.
Käytä tarkoitukseen soveltuvaa terävää veistä.



Vaihe 2

Aseta eristeosat putken päälle, irrota teippisulkijoiden suojapaperit ja tiivistä pitkittäissaumat teipillä.
Liu'uta pinnat tiiviisti toisiaan vasten ja tiivistä liitoskohta TECLIT Alutape -alumiiniteipillä.
Varmista, että osat asettuvat täysin tiiviisti toisiaan vasten ja että liitoskohtiin ei jää aukkoja.



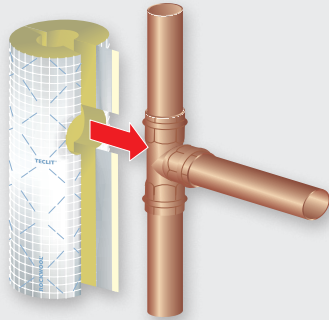
Tasoita kaikki teippaukset tarkoitukseen soveltuvalla lastalla.

Näin asennetaan TECLIT® Pipe Section

T-haarat

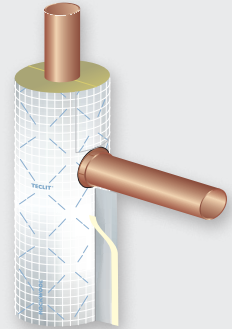
Vaihe 1

Leikkaa eristekourun pitkittäissaumaan putken halkaisijaa vastaava pyöreä reikä. Putken ja eristeen väliin saa jäädä enintään 2 mm. Tätä suuremmat aukot on täytettävä kivivillalla.



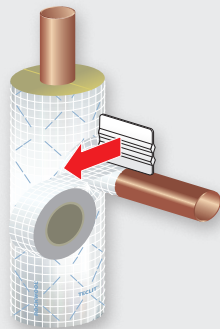
Vaihe 2

Aseta eristekouru putken päälle. Varmista, että eriste asettuu tiiviisti putkea vasten. Irrota teippisulkijoiden suojarahit yksi kerrallaan. Sulje pitkittäissaumat tasoittamalla teipit tiiviisti alumiinilaminaattia vasten saumojen koko pituudelta.



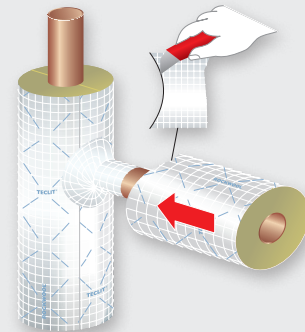
Vaihe 3

Sulje haaraputken sauma tiiviisti TECLIT Alutape -alumiiniteipillä ja varmista, että sauma- tai alumiiniteipit ulottuvat vähintään 20 mm eristekourun alumiinilaminaatin ja putken päälle.



Vaihe 4

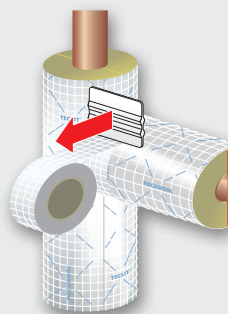
Muotoile haaraputken eriste niin, että se asettuu tiiviisti ensin eristettyä putkea vasten.



Vaihe 5

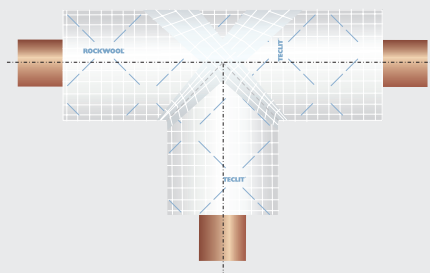
Aseta eristekouru putken päälle ja sulje pitkittäissauma teippisulkijalla.

Liu'uta pinnat tiiviisti toisiaan vasten ja tiivistä liitoskohta TECLIT Alutape -alumiiniteipillä. Varmista, että osat asettuvat täysin tiiviisti toisiaan vasten ja että liitoskohtiin ei jää aukkoja.



Vaihtoehtoinen tapa eristää T-haarat

Vaihtoehtoisesti voit eristää T-haarat alla olevalla tavalla.



Tasoita kaikki teippaukset tarkoitukseen soveltuvalla lastalla.

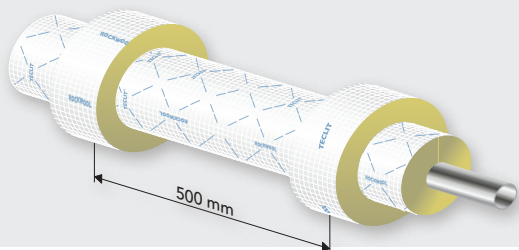
Vinkkejä päällysteen asentamiseen

Päällystäminen

Eristeet voidaan lisäsuojata mekaaniselta rasitukselta ja sään vaikutuksilta. Päällystäminen on tarpeen, jos ympäristötekijät voivat vaikuttaa eristemateriaalin ominaisuuksiin tai kondenssieristyksen tehokkuuteen. Ulos sijoitettavat eristemateriaalit on suojattava asianmukaisesti vedeltä ja kosteudelta. Päällystemateriaali voi heikentää järjestelmän paloturvallisuutta.

Vaihe 1

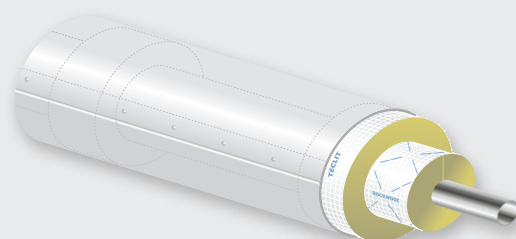
Päällyste tulee pitää erillään eristekourun pinnasta, jotta ruuvit ja nitit eivät puhkaise höyrösulkua. Käytä tukirenkaina 100 mm leveitä TECLIT Lamella Mat lamellimatosta leikattuja kaistaleita. Tukirenkaiden välisen etäisyyden on oltava 1000 mm (kun putken halkaisija on enintään 54 mm). Jos putken halkaisija on yli 54 mm, tukirenkaiden välinen etäisyys saa olla enintään 500 mm.



Vaihe 2

Kiinnitä päällyste paikalleen niin, ettei eristemateriaalin pinta vaurioidu.

Jos kyseessä on mekaanisesti (ruuveilla tai niiteillä) asennettava metallivaippa, Teclit-putkieristeen ja vaipan välisen etäisyyden on oltava vähintään $1,5 \times$ kiinnittimien pituus, jotta eristeen pinta ei vaurioidu.



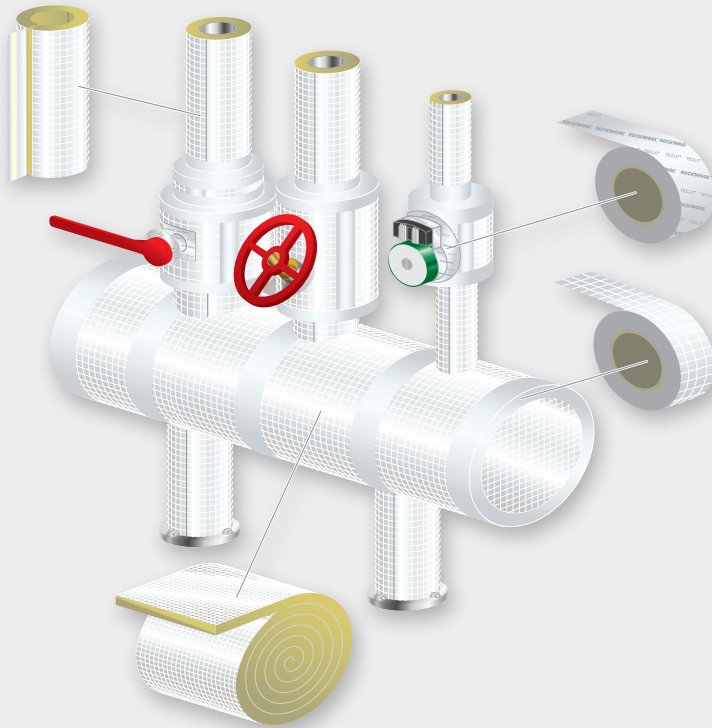


Skannaa QR-koodi ja siirry suoraan
asennusohjevideon osoitteeseen www.rockwool.fi



Näin asennetaan TECLIT® Lamella Mat lamellimatto

Putkistovarusteet

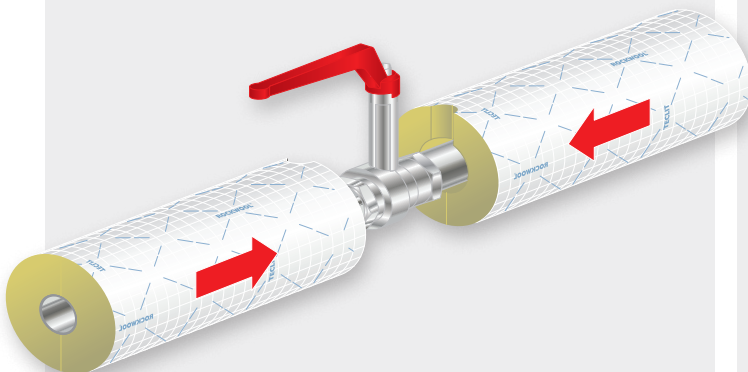


Putkieristykset tehdään lähtökohtaisesti TECLIT Pipe Section eristyskourulla. Asennus TECLIT Pipe Section asennusohjeen mukaan. Putket joihin ei ole TECLIT Pipe Sectionia tehdään TECLIT Lamella Mat lamellimatto. Putkikannakkeet ja muut tukijärjestelyt on myös eristettävä kondensoitumisen estämiseksi ja energiahäviön vähentämiseksi. Kaikki saumat ja liitoskohdat on suljettava huolellisesti. Kaikki saumat ja liitoskohdat tiivistetään TECLIT Alutape alumiiniteipillä niin, että teipin kumpikin reuna on vähintään 20 mm päässä saumasta. Kohdissa, joissa putkikannakkeet, laipat, pumput jne. läpäisevät eristeen, alumiinilaminaatin saumat on tiivistettävä TECLIT Flextape-saumateipillä. Tarkista, että kaikki saumat ja liitoskohdat ovat ehjiä ja tiiviitä, ennen kuin käynnistät järjestelmän.

Palloventtiilit

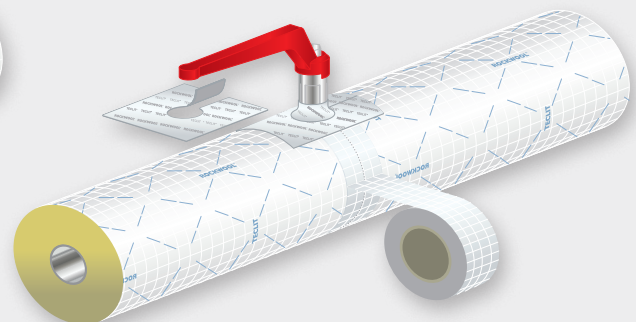
Vaihe 1

Leikkaa puolikuun muotoiset aukot samalla halkaisijalla kuin varren jatkeella kahteen eristekouruun. (Käytä TECLIT Lamella Mat tapauksissa joissa ei ole tarjolla TECLIT Pipe Sectionia). Aseta kaksi eristekourua (tai lamellimattoliuskaa) putken ympärille ja liu'uta ne voimakkaasti kiinni toisiinsa varren jatkeen ympärille. Eristyksen ja varren jatkeen väliin ei saa jäädä yli 2 mm aukkoa. Tätä suuremmat aukot tulee täyttää eristeellä.



Vaihe 2

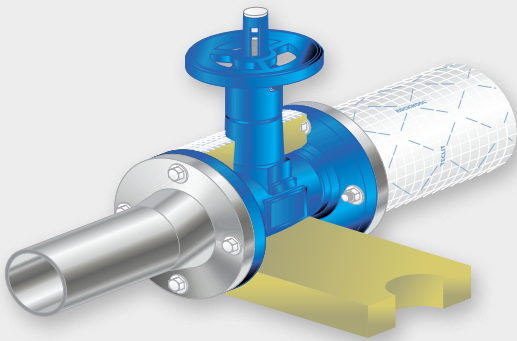
Liitoskohdat tulee tiivistää TECLIT Alutape alumiiniteipillä. Varren liitos suljetaan TECLIT Flextape saumateipillä. Teipin reunan tulee olla vähintään 20 mm ylöspäin varren jatketta ja myös vähintään 20 mm saumasta putken päällä. Tätä suositellaan venttiilin molemmille puolille.



Laippaventtiilit

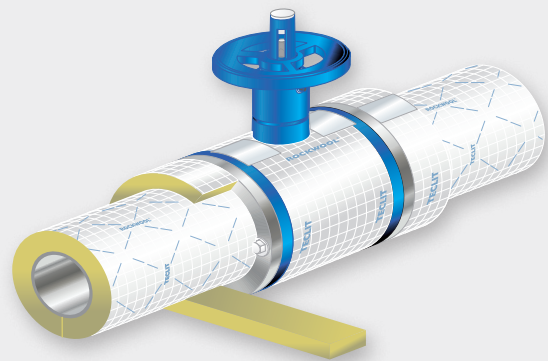
Vaihe 1

Putjieristykset tehdään lähtökohtaisesti TECLIT Pipe Section eristyskourulla asennusohjeen mukaan.
Putkikoot, joihin ei ole valikoimassa TECLIT Pipe Sectionia tehdään TECLIT Lamella Mat lamellimatolla.
Eristeet kiinnitetään venttiilin molemmille puolille laippaa vasten.
Myös venttiilirunko tulee eristää.
Venttiilirunko ja -kara tulee eristää tiiviisti. Eristyksen ja varran jatkeen väliin ei saa jäädä yli 2 mm aukkoa. Tätä suuremmat aukot tulee täyttää eristeellä.
Katso luonnos.



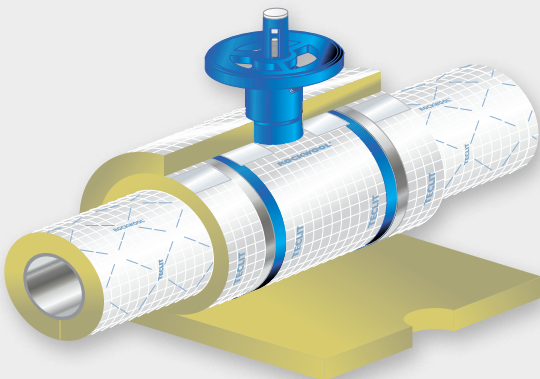
Vaihe 2

Kotelon eristys suoritetaan yhdessä tai useammassa kerroksessa, kunnes eristyspinta on tasalla laipan reunan kanssa.
Ensimmäiset 150 mm laippojen ulkopuolella eristetään yhdellä tai useammalla eristyskerroksella, kunnes ne ovat samalla tasolla laippojen yläosan kanssa.



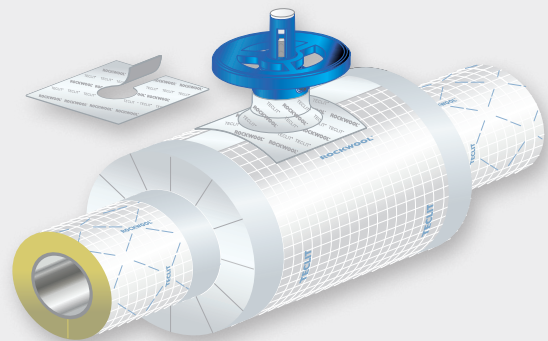
Vaihe 3

Koko venttiilin ympärille rakennettu kerros eristetään lisäeristekerroksella. Muotoile huolellisesti karan ympärille. Eristämätön rako ei saa olla suurempi kuin 2 mm. Jos rako on suurempi, täytä se kivivillalla.



Vaihe 4

Kaikki liitokset ja saumat sekä avoimet leikkauspinnat teipataan tiiviisti TECLIT Alutape alumiiniteipillä.
Venttiilikaran liitos suljetaan TECLIT Flextape saumateipillä.
Teipin reunan tulee ulottua vähintään 20 mm venttiilikaran päälle ja myös vähintään 20 mm venttiilirungon eristyksen päälle.



TECLIT Pipe Section

TECLIT Pipe Section eristyskourut on suunniteltu erityisesti kylmien putkien eristämiseen. Kourut ovat kestäviä, palamattomia sekä kosteutta- ja vettä hylkiviä.

Eristyskourut on päällystetty erittäin vahvalla alumiinilaminaatilla, joka toimii höyrysulkuna. Eristyskourut ovat avoimia pitkittäissuunnassa ja niissä on teippisulkija.

Käyttökohteet

Eristyskouruja voidaan käyttää putkiasennuksissa joiden lämpötilat vaihtelevat välillä 0°C - 250°C.

Mitat on sovitettu teräs-, kupari-, muovi- ja komposiittiputkille.



Valikoima									
Putken halkaisija	Eristepaksuus								
	20	30	40	50	60	70	80	90	100
15									
18									
22									
28									
35									
42									
48									
54									
60									
64									
67									
70									
76									
83									
89									
102									
108									
114									
133									
140									
159									
169									
219									
267									
273									
318									
336									
356									
368									

*Mikäli tarvitset lisätietoa valikoimasta, ota yhteys asiakaspalveluumme

Tekniset ominaisuudet

	Arvo	Standardi
Eristysarvo; λ-arvo	t _m °C 0 10 20 30 40 50 mW/mK 31 32 33 35 36 37	EN 12667/EN 1293
λ-arvon laskukaava	$\lambda(T_m) = 3,31 \cdot 10^{-2} + 7,565 \cdot 10^{-5} \cdot T_m + 5,15 \cdot 10^{-7} \cdot T_m^2$	
Diffuusiovastus	Z-arvo > 8200 x 10 ⁹ m ² sPa/kg	EN ISO 12572
Käyttölämpötila	0°C – 250°C, alumiinipuoli max 80°C	
Max. käyttölämpötila	250°C	EN 14706
Ominaislämpökapasiteetti	C _p 0,84 kJ/(kgK)	
Paloluokka	A2-s1,d0, Palamaton	EN 13501-1
Paksuustoleranssi	T4	
Mittapysyvyys	Pituusmuutos = 0 Kutistuma = 0	EN 822 / EN 823
Veden imeytyminen	≤ 1 kg/m ²	EN 13472
Kloridipitoisuus	Kloridipitoisuus < 10 ppm	EN 13468 / AGI Q 132
Merkintäkoodi	MW-EN-14303-T4-ST(+)-WS1-MV2	EN 14303

DOP löytyy osoitteesta www.rockwool.fi

TECLIT Lamella Mat

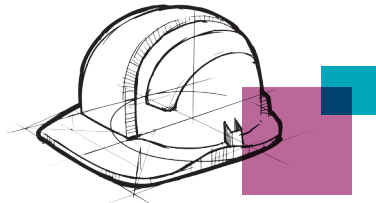
TECLIT Lamella Mat on kestävä ja joustava lamellimatto. Maton pystysuuntaiset kivivillakuidut on liimattu tehokkaan höyrysulun muodostavaan lasikuituvahvisteiseen alumiinilaminaattiin.

TECLIT Lamella Mat on ihanteellinen ratkaisu erilaisten komponenttien kuten venttiilien, pumppujen ja laippojen eristämiseen. Se soveltuu myös säiliöiden ja muiden suurikokoisten osien eristämiseen.



Käyttökohteet

Lamellimatto on erityisesti suunniteltu kylmien putkiasennusten kondenssi- ja lämpöeristämiseen alhaisista lämpötiloista 0°C asteeseen. Käytetään myös asennuksissa, jossa lämpötila vaihtelee välillä 0°C - 250°C. Lamellimatto on helposti muotoiltavissa, mikä tekee siitä ylivertaisen, pitkäikäisen ja kestäväen eristysratkaisun monenlaisen eristämiseen.



LAADUNVARMISTUS ROCKWOOL

laadunvarmistusjärjestelmä on sertifioitu SF-EN ISO 9001 mukaan.

Tuotteiden sekä tuotannon laadun valvonnasta Dancert, joka testaa tuotteita säännöllisesti. ROCKWOOL-tuotteita kehitetään jatkuvasti, joten tuotteiden teknisissä ominaisuuksissa voi tapahtua muutoksia.

Tuotteet ovat CE-merkittyjä EN 14303 mukaan.

Valikoima

Nimi	Paksuus (mm)	Mitat (mm)	m ² / lava
TECLIT Lamella Mat	30	8000x500	40
TECLIT Lamella Mat	40	6000x500	30
TECLIT Lamella Mat	50	5000x500	25
TECLIT Lamella Mat	25	1000x1000	120
TECLIT Lamella Mat	30	8000x1000	80
TECLIT Lamella Mat	40	6000x1000	72
TECLIT Lamella Mat	50	5000x1000	60

Tekniset ominaisuudet

	Arvo	Standardi
Eristysarvo; λ-arvo	t_m °C 0 10 20 30 40 50 mW/mK 37 38 39 40 42 44	EN 12667/EN 12939
λ-arvon laskukaava	$\lambda(T_m) = 3,66 \cdot 10^{-2} + 1,0 \cdot 10^{-4} \cdot T_m + 7,84 \cdot 10^{-7} \cdot T_m^2$	
Diffuusiovastus	Z-arvo > 8200 x 10 ⁹ m ² sPa/kg	EN ISO 12572
Käyttölämpötila	0°C – 250°C, alumiinipuoli 80°C	
Max. käyttölämpötila	250°C	EN 14706
Ominaislämpökapasiteetti	C _p 0,84 kJ/kg-K	
Paloluokka	A2-s1,d0, Palamaton	EN 13501-1
Paksuustoleranssi	T4	
Mittapysyvyys	Pituusmuutos = 0 Kutistuma = 0	EN 822 / EN 823
Merkintäkoodi	MW-EN-14303-T4-ST(+)-WS1-MV2	EN 14303

TECLIT Hanger

TECLIT Hanger on paloturvallinen putkikannake, jota voidaan käyttää sekä lämpimiin että kylmiin putkiin. Kannakkeet on suunniteltu erityisesti minimoimaan putkikannakkeiden aiheuttamat lämpöhäviöt. TECLIT Hanger putkikannakkeet voidaan asentaa talotekniikan putkieristyskohteisiin pysty- ja vaakasuuntaisesti.



TECLIT Hanger putkikannake koostuu kahdesta osasta, eristeholkista ja putkikannakkeesta. Eristeholkki kestää suuria rasituksia sekä sisä- että ulkopuolelta ja se on päällystetty vahvistetulla alumiinilaminaatilla, joka on varustettu itseliimautuvalla teippisulkijalla. Putkikannakkeita on saatavana kahtena eri vaihtoehtona. Koot ≤ 175 mm toimitetaan pikalukitustoiminnolla varustettuna. Muut koot on varustettu pikalukitustoiminnon sijaan ruuvilla.

Käyttökohteet

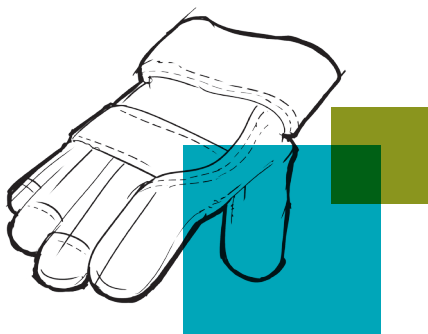
TECLIT Hanger soveltuu käytettäväksi sekä lämmin- että kylmäputkien asennuksissa. Valikoima on suunniteltu yleisimmille putkien mitoille.

Kivivillainen eristeydin istuu napakasti yleisimpiin putkikokoihin. TECLIT Hanger putkikannakkeita voidaan käyttää sekä pysty- että vaakasuuntaisissa asennuksissa. Eristeholkin ja putkikannakkeen asennus on helppoa ja nopeaa. Eristeholkin vahvistetun alumiinilaminaatin ylimeno kiinnitetään näppärästi itseliimautuvalla teippisulkijalla ja putkikannake kiinnitetään eristeholkin ympärille joko pikalukituksella tai ruuvilla. Kannakkeessa on M8- ja M10-kierteitys.

TECLIT Hanger toimitetaan tuotepakettina, joka sisältää putkikannakkeen sekä kivivillaholkin.

HUOMIOITAVAA:

Käytettäessä eristämätöntä kannaketta energiahäviö lisääntyy 15% standardin EN12241:2008 mukaan.



Valikoima									
Putken halkaisija	Eristepaksuus								
	20	30	40	50	60	70	80	100	120
15									
18									
22									
28									
35									
42									
48									
54									
60									
64									
70									
76									
89									
102									
108									
114									
140									
159									
169									
219									
273									
301									

Tekniset ominaisuudet

	Arvo	Standardi
Käyttölämpötila	0–250°C Max.: Villapuoli 250°C, Alumiinipuoli 80°C	
Sulamispiste	>1000 °C	
Ominaislämpökapasiteetti	0,84 KJ/(kgK)	
Max. käyttölämpötila	250°C	EN 14706
Veden imeytyminen	Lyhyt aikainen < 1 kg/m ²	EN 13472

TECLIT Alutape

TECLIT Alutape alumiiniteippiä käytetään saumojen ja liitosten siistiin tiivistämiseen. Teippi on päällystetty samalla alumiinilaminaatilla kuin TECLIT System järjestelmän muut tuotteet. TECLIT Alutape alumiiniteipillä on korkea diffuusiovastus, jota vaaditaan kylmien putkien eristyksissä.



TECLIT Alutape alumiiniteipillä on korkea vanhenemiskestävyys sekä tarttuvuus liimakerrokseen.

Käyttökohteet

Lasikuitulijitettua teippiä käytetään höyrysulkuna esimerkiksi TECLIT Pipe Section ja Lamella Mat asennusten liitoksissa ja saumoissa. Tuote sopii myös käytettäväksi yhdessä muun tuotevalikoimamme tuotteiden kanssa.

Tekniset ominaisuudet

	Arvo	Standardi
Paksuus	0,13 ± 0,03mm	EN 1942
Kiinnittyminen	≥ 6 N/cm	EN 1939
Lämmönkestävyys	-40°C - +130°C	
Asennuslämpötila	-20°C - +25°C	
Diffuusiovastus	$s_d > 1500$ m	EN ISO 12572

Valikoima

Nimi	Leveys (mm)	Pituus (m)
TECLIT Alutape 50	50	50
TECLIT Alutape 75	75	50
TECLIT Alutape 100	100	50

DOP löytyy osoitteesta www.rockwool.fi



TECLIT Flextape

TECLIT Flextape on joustava, alumiinifoliolla päällystetty saumateippi korkealla diffuusiovastuksella.

TECLIT Flextape on suunniteltu erityisesti sellaisten saumojen, liitosten ja läpivientien tiivistämiseen, joihin ei voida käyttää joustamatonta alumiiniteippiä.



Käyttökohteet

TECLIT Flextape on joustava teippi tehokkaalla höyrysululla, jota käytetään saumojen, liitosten ja läpivientien tiivistämiseen esimerkiksi putkissa, pumpuissa, laipoissa, ohjauslaitteissa ja muissa osissa, jotka joutuvat kosketuksiin ilman kanssa.

Valikoima		
Nimi	Leveys (mm)	Pituus (m)
TECLIT Flextape 50	50	25
TECLIT Flextape 100	100	25

DOP löytyy osoitteesta www.rockwool.fi

Tekniset ominaisuudet

	Arvo	Standardi
Paksuus	0,7 mm	EN 1942
Kiinnittyminen	$\geq 10N/25mm$ 5°C	EN 1939
Lämmönkestävyys	-40°C – +80°C	
Asennuslämpötila	+5°C – +40°C	
Diffuusiovastus	Z-arvo $> 8200 \times 10^9$ m ² sPa/kg	EN ISO 12572

Testattu

TECLIT System järjestelmä on testattu ja hyväksytty yhdeksi järjestelmäratkaisuksi FIW:n (Forschungsinstitut für Wärmeschutz i München) mukaan. Lisätietoja osoitteessa www.rockwool.fi





Muistilista

Eristys on asennettava huolellisesti ja yksityiskohtiin on kiinnitettävä erityistä huomiota, jotta TECLIT® järjestelmä saavuttaa parhaan mahdollisen suorituskyvyn.

Ennen eristyksen asentamista

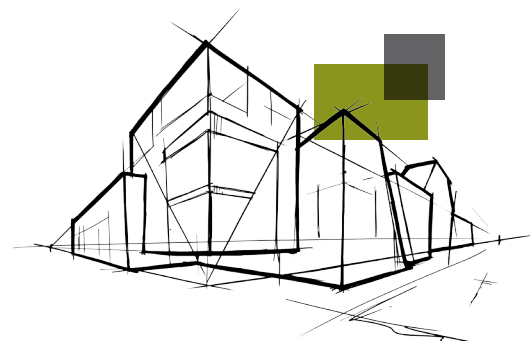
- Onko putkissa vuotoja?
- Onko järjestelmä pois päältä?
- Onko putkiston pinnalla pölyä, ruostetta tai likaa?
- Onko putket maalattu korroosionkestävällä maalilla?
- Onko hitsaussaumamat maalattu korroosionkestävällä maalilla?
- Onko putket asennettu järjestelmään oikealla TECLIT Hanger putkikannakkeella?
- Onko putkien välissä tarpeeksi tilaa eristemateriaalin asennusta varten?

Eristystä asennettaessa

- Ovatko tuotteet uusia, puhtaita ja vahingoittumattomia? Onko eristemateriaalia riittävästi, esim. TECLIT Pipe Section?
- Onko TECLIT Alutape/Flextape tuotteita riittävästi asennusta varten?
- Onko TECLIT Lamella Mat lamellimattoa riittävästi oikeassa paksuudessa?
- Onko saatavilla sopivaa leikkuutyökalua (eristysveitsi)?
- Onko käytettävissä sopivaa lastaa teipin tasoittamista varten?

Eristyksen asennuksen aikana ja sen jälkeen

- Onko kaikki liitokset ja saumat teipattu kunnolla? Tasoita teippi lastalla!
- Onko kaikki alumiinikalvon reiät ja läpiviennit suljettu teipillä?
- Onko TECLIT Pipe Section pitkittäissaumant varmennettu TECLIT Alutapella ja tehty lisävarmistukset ympäriteippauksin? Jos varmistukseen on käytetty sidelankaa, onko sidelangat yliteipattu TECLIT Alutapella?
- Odota 24 tuntia ennen järjestelmän uudelleenkäynnistystä.
- Varmista ennen järjestelmän käyttöönottoa, että eristystöissä ei ole virheitä tai vaurioita. Jos virheitä tai vaurioita havaitaan, ne tulee korjata ennen uudelleenkäynnistystä.



ROCKWOOL on sitoutunut valmistamaan tuotteita ja ratkaisuja, jotka auttavat parantamaan kaikkien niiden kanssa kosketuksissa olevien elämää. Meillä on asiantuntemusta ratkaista monia nykypäivän kestävyys- ja kehityshaasteita energiankulutuksesta melun vähentämiseen, paloturvallisuuteen, vesipulaan ja tulviin. Tuotevalikoimamme heijastaa tarpeiden moninaisuutta ja auttaa asiakkaitamme pienentämään omaa hiilijalanjälkeään.

Kaikkien tuotteidemme perusta on monipuolinen kivivilla. Rockwoolilla on n. 11 000 työllensä omistautunutta työntekijää 39 maassa. Olemme maailman johtava kivivillaratkaisujen tarjoaja rakennuseristeistä akustisiin kattoihin, julkisivujen verhousjärjestelmistä puutarhaviljelyyn, teolliseen käyttöön muokattuihin kuituihin sekä prosessi-, meri- ja offshore-teollisuuden eristykseen.

ROCKWOOL® ja TECLIT® ovat ROCKWOOL-konsernin rekisteröityjä tavaramerkkejä.



ROCKWOOL Finland Oy
PL 78
01511 Vantaa
info@rockwool.fi
www.ROCKWOOL.fi