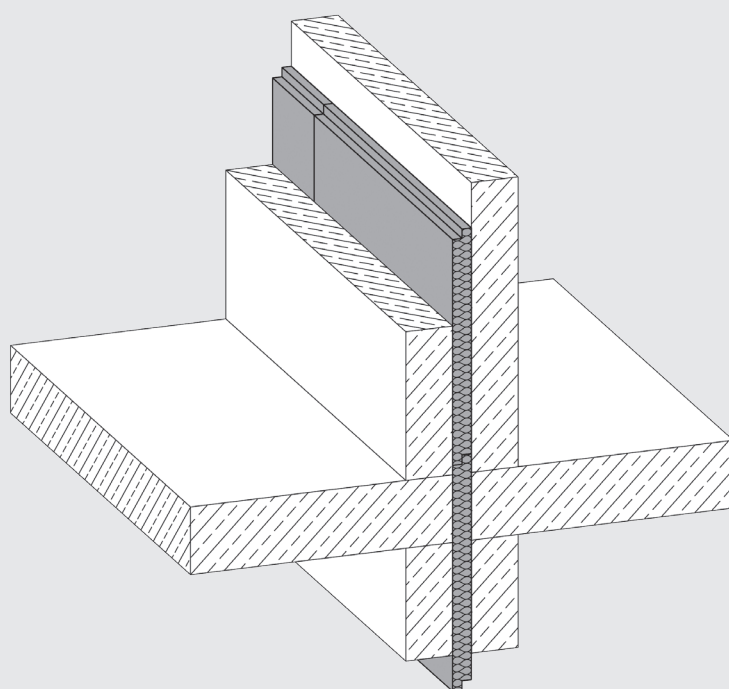
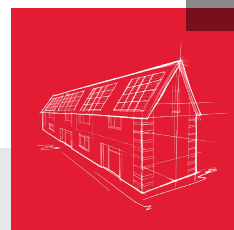


Trennfugendämmplatte Splitrock®

Technisches Datenblatt



Steinwolle-Dämmplatte für einen wirkungsvollen Schallschutz von zweischaligen Haustrennwänden aus Mauerwerk.

- Wärmedämmstoff für Gebäude – werkmäßig hergestellte Mineralwolle (MW) gem. ÖNORM EN 13162
- nichtbrennbar
- Schmelzpunkt > 1000 °C
- nicht glimmend
- wärme- und schalldämmend
- schallabsorbierend
- durchgehend wasserabweisend
- diffusionsoffen
- schnell und einfach zu verarbeiten
- recycelbar



Trennfugendämmplatte Splitrock®

Anwendungsbereich

Schalldämmung von zweischaligen Hauswänden aus Beton mit durchgehender Trennfuge. Insbesondere für die beim Betonieren auftretenden Belastungen geeignet. Der Fugenhohlraum wird vollständig und fugenfrei ausgefüllt.

Verarbeitung

Der Stufenfalz ist so anzuordnen, dass kein flüssiger Zement beim Betoniervorgang zwischen die Fugen und somit hinter die Platten laufen kann.

Lieferprogramm

Dicke mm	m ² /Paket	m ² /Großgebäude	R _D (m ² ·K)/W
20	6,25	75,0	0,50
30	5,00	50,0	0,75
40	3,75	37,5	1,00
50	2,50	30,0	1,25

Plattenformat: L × B (mm): 1000 × 625
 (mit umlaufendem Stufenfalz)

Technische Daten

	Zeichen	Beschreibung/Messwert	Norm/Vorschrift
Produktart	MW-T		ÖNORM B 6000
Brandverhalten	A1	nichtbrennbar, Euroklasse A1	ÖNORM EN 13501-1
Glimmverhalten		keine Neigung zu kontinuierlichem Schwelen	ÖNORM EN 16733
Schmelzpunkt		> 1000 °C	DIN 4102-17
Nennwert der Wärmeleitfähigkeit	λ _D	0,039 W/(m·K)	ÖNORM EN 13162
Wasserdampf-Diffusionswiderstandszahl	MU 1	μ = 1	ÖNORM EN 12086
Lieferdicke	d _L	20 mm 30 mm 40 mm 50 mm	ÖNORM EN 13162
Stufe der dynamischen Steifigkeit s*	SD	48 MN/m ³ 27 MN/m ³ 21 MN/m ³ 18 MN/m ³	ÖNORM EN 29052-1
Langzeitige Wasseraufnahme	WL(P)	WL(P)	ÖNORM EN 12087
Zusammendrückbarkeit	CPi	CP2	ÖNORM EN 13162

Bezeichnungsschlüssel gem. ÖNORM EN 13162: MW-EN 13162-T7-WL(P)-SDi*-CP2-AFr43-MU1

* Die Stufe der dynamischen Steifigkeit SDi s. Tabelle (dickenabhängig)

ROCKWOOL Handelsgesellschaft m.b.H.

Eichenstraße 38 · 1120 Wien

T +43 1 797 26-0 · F +43 1 797 26-26

www.rockwool.at



Unsere technischen Informationen geben den Stand unseres Wissens und unserer Erfahrung zum Zeitpunkt der Drucklegung wieder. Verwenden Sie bitte deshalb die jeweils neueste Auflage, da sich Erfahrungs- und Wissensstand stets weiterentwickeln. In Zweifelsfällen setzen Sie sich bitte mit uns in Verbindung. Beschriebene Anwendungsbeispiele können besondere Verhältnisse des Einzelfalles nicht berücksichtigen und erfolgen daher ohne Haftung. Unseren Geschäftsbeziehungen mit Ihnen liegen stets unsere Allgemeinen Verkaufs-, Lieferungs- und Zahlungsbedingungen in der jeweils neuesten Fassung zugrunde, die Sie unter www.rockwool.at finden. Auf Anfrage senden wir Ihnen die AGBs auch gerne zu.