

Système de Bardage 209 DUO (SONO)

Isolation pour bardage



Description du produit

Le Système de Bardage 209 DUO (SONO) est un panneau isolant spécialement développé, constitué d'une couche supérieure dure et d'une sous-couche flexible. La couche supérieure dure sert également d'interruption thermique.

Le Système de Bardage 209 DUO SONO est pourvu sur une face d'une feuille aluminium spéciale, acoustiquement ouverte et combine une isolation acoustique élevée à une bonne absorption acoustique.

Application

Le Système de Bardage 209 DUO (SONO) est appliqué dans des caissons intérieurs horizontaux avec revêtement extérieur vertical et horizontal, monté sur des profilés omega verticaux. Avec le Système de Bardage 209 DUO (SONO), on obtient de bonnes, voire très bonnes prestations thermiques.

De plus, grâce à l'interruption thermique de 20, 40 ou 60 mm pour les languettes des caissons intérieurs, on obtient des classes de résistance au feu très élevées, ainsi que de bonnes prestations acoustiques.

Le Système de Bardage 209 DUO SONO est spécialement conçu pour les caissons intérieurs perforés, dans les cas où le confort acoustique interne est très important.

Système de Bardage 209 DUO (SONO)

Isolation pour bardage

Avantages du produit

- Bonne prestation thermique ;
- Le Système de Bardage 209 DUO (SONO) en combinaison d'un remplissage de fond avec un Panneau de Bardage 207 (SONO) sur un système de caissons intérieurs du type 160/600 peut atteindre une valeur U_{max} - de 0,24 W/m².K. Cette valeur est calculée avec le programme de calcul de déperdition thermique 3D TRISCO. Les ponts thermiques, dus à la présence des lèvres des caissons intérieurs et des vis primaires sont pris en compte dans ces calculs ;
- mise en œuvre rapide et aisée ;
- montage optimal du revêtement extérieur ou des profilés omega grâce à la couche supérieure dure ;
- Remplissage intégral des caissons intérieurs garanti :
 - grâce au côté scié sur le bord supérieur du panneau ;
 - les panneaux sont un rien plus larges que la hauteur des caissons ;
- Grâce à l'interruption effective du pont thermique à l'endroit de la lèvre du caisson, la diminution de la température de surface reste très limitée, même à hauteur de la lèvre. Toute condensation de surface est de ce fait quasiment exclue ;
- Le principe unique ROCKWOOL DUO veille à ce que le panneau :
 - soit flexible là où il doit l'être : à la jonction et lors de la mise en œuvre dans les caissons ;
 - soit rigide là où il doit l'être : à la jonction avec le revêtement extérieur ou avec les profilés omega. On obtient de la sorte une couche isolante parfaitement lisse et continue.Ce qui se traduit par des prestations thermiques élevées et une parfaite résistance aux intempéries lors du montage du mur ;
- Bonnes prestations eu égard à l'isolation acoustique et excellentes caractéristiques d'absorbant acoustique dans les caissons intérieurs perforés.

Caractéristiques générales de la laine de roche ROCKWOOL

- Très bon isolant thermique, non sujet au retrait ni à la dilatation, évitant ainsi tout pont thermique. Pas de vieillissement thermique, donc prestations isolantes constantes pendant toute la durée de vie d'un bâtiment ;
- Incombustible, ne dégage quasiment pas de fumée ni de gaz toxiques en cas d'incendie. Résiste à des températures de plus de 1.000°C. Ne cause pas d'embrasement généralisé. Reprise dans la meilleure classe de réaction au feu EUROCLASS A1, selon EN 13501-1 ;
- Très bon absorbant acoustique, améliore l'isolation acoustique d'une construction ;
- Respectueuse de l'environnement, matériau naturel, entièrement recyclable. Contribue fortement à la durabilité d'un bâtiment ;
- Répulsive à l'eau, non hygroscopique et non capillaire ;
- Chimiquement neutre, ne cause ni ne favorise de corrosion ;
- Ne constitue pas un sol de culture pour les moisissures.

Assortiment et valeurs R_D

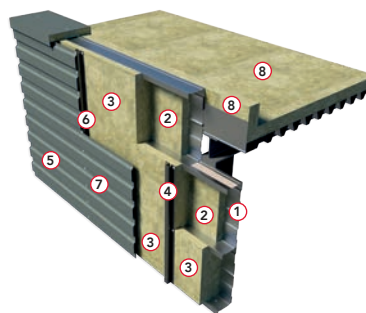
Épaisseur (mm)	R_D (m ² .K/W)	longueur (mm)	largeur (mm)	type de caissons	Épaisseur couverture de la lèvre du caisson (mm)
110	3,00	1.200	505/605	90/500, 90/600	20
130	3,70	1.200	500/600	90/500, 90/600	40
150	4,20	1.200	500/600	90/500, 90/600	60
170	4,75	1.200	600	110/600	60

Information technique

	Valeur	Norme
EUROCLASS: 209 DUO	A1	EN 13501-1
EUROCLASS: 209 DUO SONO	C1-s1, d0	EN 13501-1
Absorption d'eau	WS (≤ 0,25 kg/m ²)	EN 1609
Coefficient de résistance à la diffusion de vapeur	$\mu \sim 1,0^*$	
Marqué CE	Oui	

* Système de Bardage 209 DUO

Exemple de construction



1. Caisson intérieur 160/600, épaisseur : 0,75 mm, $\lambda = 50$ W/mK
2. Isolation de base Panneau de Bardage 207 (SONO), épaisseur : 70 mm
3. Isolation Système de Bardage 209 DUO, épaisseur : 150 mm
4. Profilé Omega, appliqué verticalement
5. Panneau de bardage métallique, fixé mécaniquement sur le profilé Omega
6. Si besoin, une membrane de sous-toiture (étanche à l'eau et ouvert à la vapeur d'eau, (l'isolation Système de Bardage 209 DUO est déjà hydrofugée)
7. Des vis inoxydables, ≤ 4 pièces/m² pour la fixation de panneaux de bardage
8. Isolation de la toiture avec Caproxx Energy ou Tauroxx, fixé mécaniquement indirect avec la membrane d'étanchéité

Performances thermiques (Valeur U) du Système de Bardage 209 DUO (SONO)

Type de caisson intérieur		Nombre des fixations primaires métalliques RW 209 au m ²								
		2,0	2,5	3,0	3,5	4,0	4,5	5,0	5,5	6,0
Épaisseur 110 mm avec fixations métalliques										
90/500	0,70 mm	0,49	0,50	0,51	0,52	0,52	0,53	0,54		
90/600	0,75 mm	0,47	0,48	0,49	0,50	0,50	0,51	0,52		
Épaisseur 130 mm avec fixations en inox										
90/400	0,70 mm		0,38	0,38	0,38	0,38	0,39	0,39	0,39	0,40
90/500	0,70 mm		0,36	0,36	0,36	0,37	0,37	0,37	0,37	0,38
90/600	0,75 mm		0,34	0,35	0,35	0,35	0,36	0,36	0,36	0,36
Épaisseur 130 mm avec fixations métalliques										
90/400	0,70 mm		0,39	0,40	0,41	0,41	0,42	0,42	0,43	0,43
90/500	0,70 mm		0,37	0,38	0,39	0,39	0,40	0,40	0,41	0,42
90/600	0,75 mm		0,36	0,37	0,37	0,38	0,39	0,39	0,40	0,40
Épaisseur 150 mm avec fixations en inox										
90/500	0,70 mm		0,30	0,30	0,30	0,31	0,31	0,31	0,31	0,31
90/600	0,75 mm		0,29	0,29	0,30	0,30	0,30	0,30	0,30	0,31
Épaisseur 150 mm avec fixations métalliques										
90/500	0,70 mm		0,31	0,32	0,32	0,33	0,33	0,34	0,34	0,35
90/600	0,75 mm		0,31	0,31	0,32	0,32	0,33	0,33	0,34	0,34
Épaisseur 170 mm avec fixations en inox										
110/600	0,75 mm		0,27	0,27	0,27	0,27	0,28	0,28	0,28	0,28
Épaisseur 170 mm avec fixations métalliques										
110/600	0,75 mm		0,28	0,29	0,29	0,30	0,30	0,30	0,31	0,31

Résistance au feu

La résistance au feu du Système de Bardage 209 DUO, épaisseur 130 mm ⁽¹⁾ dans des caissons 90/500 ⁽⁵⁾ et Système de Bardage 209 DUO SONO, épaisseur 130 mm ⁽¹⁾ dans des caissons perforés 90/500 ⁽⁵⁾, testée selon EN 1364-1.

Isolatiesysteem	Dans un caisson non-perforé			Dans un caisson perforé	
	209 DUO Revêtement extérieur vertical	209 DUO Revêtement extérieur vertical	209 DUO Revêtement extérieur horizontal	209 DUO SONO Revêtement extérieur vertical	209 DUO SONO Revêtement extérieur vertical
Critère de jugement	Intérieur → Extérieur (i → o)	Extérieur → Intérieur (o → i)	Extérieur → Intérieur (o → i)	Intérieur → Extérieur (i → o)	Extérieur → Intérieur (o → i)
Etanchéité aux flammes E					
EN 13501-2: 2007 + A1: 2009	E 120	E 120-ef	E 120-ef		
EN 13501-2: 2007				E 120	E 120-ef
Rayonnement W					
EN 13501-2: 2007 + A1: 2009	EW 120	EW 120-ef	EW 120-ef		
EN 13501-2: 2007				EW 120	EW 120-ef
Isolation thermique I					
EN 13501-2: 2007 + A1: 2009	EI 45 ⁽²⁾ EI 30 ⁽³⁾	EI 60-ef ⁽²⁾ EI 45-ef ⁽³⁾	EI 45-ef ⁽²⁾ EI 30-ef ⁽³⁾		
EN 13501-2: 2007				EI 90 ⁽⁴⁾	EI 30-ef ⁽⁴⁾
Courbe feu	EN 1363-1	EN 1363-2	EN 1363-2	EN 1363-1	EN 1363-2
Rapport de Classification	Peutz YA 1241-7-RA	Peutz YA 1368-1-RA	Peutz YC 1241-2-RA	WRFG 12903C	WRFG 12905C

⁽¹⁾ Pour un isolant 209 DUO (SONO) de 150 mm au lieu de 130 mm d'épaisseur, les mêmes classifications de résistance au feu restent valables.

⁽²⁾ Hauteur admissible* pour le domaine d'application direct jusqu'à une hauteur de 4m de caissons horizontaux empilés.

⁽³⁾ Hauteur admissible* selon le domaine d'application étendu de 4m jusqu'à 12m de hauteur.

⁽⁴⁾ Hauteur admissible* selon le domaine d'application étendu également jusqu'à 12m de hauteur.

⁽⁵⁾ Dimension de la cloison (longueur des caissons intérieurs) illimitée mais toutefois montée comme dans l'essai de résistance au feu.

* Hauteur admissible : la distance verticale maximale entre 2 poutres horizontales de la construction du mur arrière à laquelle les caissons intérieurs sont fixés afin d'éviter un flambement.

Isolation acoustique

Le Système de Bardage ROCKWOOL offre d'excellentes caractéristiques d'isolation et d'absorption acoustique et est tout particulièrement conçu pour les constructions de cloisons dans des bâtiments où le confort acoustique intérieur est très important. Grâce à l'utilisation de caissons intérieurs perforés, l'absorption acoustique naturelle de l'isolation en

laine de roche est utilisée de façon optimale et permet de limiter le niveau sonore interne. Le bruit sur le lieu de travail sera diminué de façon effective améliorant de la sorte sensiblement les conditions de travail. Un rapport acoustique détaillé reprenant des valeurs pour diverses constructions de bardage est disponible sur simple demande.

Prestations acoustiques du Système de Bardage 209 DUO (SONO)

Caisson intérieur	Isolation acoustique (dB) fermé B90/500		Isolation acoustique (dB) perforé B90/500 P3ZZ ⁽¹⁾		Absorption acoustique perforé B90/500 P3ZZ ⁽¹⁾		Isolation acoustique (dB) fermé B90/500		Isolation acoustique (dB) perforé B90/500 P3ZZ ⁽¹⁾		Absorption acoustique perforé B90/500 P3ZZ ⁽¹⁾		Isolation acoustique (dB) fermé B110/600		Isolation acoustique (dB) perforé B110/600 P3ZZ ⁽²⁾		Absorption acoustique perforé B110/600 P3ZZ ⁽²⁾	
	209 DUO		209 DUO SONO		209 DUO SONO		209 DUO		209 DUO SONO		209 DUO SONO		209 DUO		209 DUO SONO		209 DUO SONO	
	130 mm		130 mm		130 mm		150 mm		150 mm		150 mm		170 mm		170 mm		170 mm	
Freq. (Hz)	1/3 oct.	1/1 oct.	1/3 oct.	1/1 oct.	1/3 oct.	1/1 oct.	1/3 oct.	1/1 oct.	1/3 oct.	1/1 oct.	1/3 oct.	1/1 oct.	1/3 oct.	1/1 oct.	1/3 oct.	1/1 oct.	1/3 oct.	1/1 oct.
100	19,3		18,3		0,40		19,2	18,2	0,41		22,8	25,9	0,42					
125	21,8	21,8	18,5	18,6	0,54	0,53	23,8	22,4	15,2	17,2	0,69	0,59	26,5	25,4	22,7	23,2	0,53	0,50
160	27,9		19,0		0,65		29,4	19,4	0,67		29,3	21,9	0,55					
200	33,0		23,7		0,59		33,3	24,6	0,66		34,4	27,7	0,62					
250	39,2	36,6	30,3	27,1	0,59	0,64	38,6	36,6	29,1	27,6	0,75	0,75	40,5	37,9	31,9	30,5	0,66	0,65
315	43,8		31,8		0,74		43,1	32,4	0,83		44,6	34,9	0,68					
400	46,5		33,9		0,72		46,3	36,8	0,77		47,9	41,7	0,60					
500	50,7	49,4	38,4	36,8	0,73	0,72	49,4	48,6	42,0	40,0	0,80	0,78	52,0	50,7	56,6	44,4	0,66	0,64
630	54,7		41,5		0,71		52,1	45,1	0,78		55,1	48,3	0,67					
800	57,6		44,6		0,71		55,5	49,4	0,76		57,5	52,4	0,65					
1000	60,5	59,1	47,0	46,4	0,71	0,70	56,6	55,9	52,4	51,4	0,75	0,74	58,2	57,8	55,8	54,8	0,62	0,63
1250	59,7		48,5		0,68		55,7	53,5	0,70		57,6	58,2	0,61					
1600	57,4		48,5		0,67		53,8	52,9	0,66		55,5	56,7	0,62					
2000	54,5	56,5	51,5	51,2	0,65	0,64	52,3	54,0	51,5	53,3	0,65	0,64	55,3	56,5	55,2	56,9	0,61	0,62
2500	58,6		59,5		0,59		57,5	57,1	0,60		60,0	60,1	0,62					
3150	65,5		62,7		0,51		61,6	62,4	0,55		64,9	65,1	0,60					
4000	65,0	63,4	62,2	62,3	0,45	0,44	62,7	61,4	62,6	61,3	0,51	0,51	66,1	65,2	64,3	64,6	0,58	0,61
5000	61,2		61,9		0,37		60,3	59,6	0,47		64,7	64,3	0,65					
R _w (C;C _v) ISO 717-1	47(-4;-11) dB		39(-3;-8) dB ⁽¹⁾				47(-3;-10) dB		39(-2;-8) dB				49(-3;-9) dB		43(-2;-7) dB			
α _w ISO 11654					0,65				0,65(L) ⁽²⁾				0,65					
NRC ASTM-C423					0,65				0,75				0,65					
Degré de perforation P			23,8 %		23,8 %				23,8 %		23,8 %				23,8 %		23,8 %	
Degré de perforation effectif P _{eff}			16,05 %		16,05 %				16,05 %		16,05 %				17,28 %		17,28 %	
Rapports PEUTZ	A 1673-1		A 931		A 931		A 1673-1		A 1673-1		A 1673-1		A 1673-1		A 1673-1		A 1673-1	

⁽¹⁾ Valeurs indicatives pour les termes d'adaptation C;C_v.

⁽²⁾ L'absorption acoustique mesurée dans les basses fréquences (L) était nettement supérieure au résultat pondéré selon la courbe de référence.

Mise en œuvre

- Les dimensions du Système de Bardage 209 DUO (SONO) sont adaptées aux caissons intérieurs métalliques les plus usuels ;
- Les panneaux reposent sur la lèvre inférieure du caisson et sont maintenus en place par la lèvre supérieure du caisson ;
- La couche supérieure dure des panneaux doit être tournée du côté du revêtement extérieur ;
- La couche supérieure dure des panneaux « pend » derrière la lèvre supérieure ;
- Le panneau en laine de roche doit être bien poussé vers l'arrière du caisson ;
- Les panneaux doivent être appliqués bien jointivement
- Les panneaux sont fixés au moyen des fixations spéciales ;
- L'étanchéité à l'air de la construction de la cloison métallique n'est pas obtenue par l'isolation mais par le montage étanche à l'air des caissons intérieurs fermés et par la feuille étanche à l'eau mais perméable à la vapeur posée du côté extérieur de l'isolation.

Tout conseil supplémentaire sera fourni sur demande.



Services

Conseil technique

Vous pouvez consulter nos experts en construction pour obtenir un conseil technique dans divers domaines : calcul thermique ou physique relatif à votre bâtiment, réglementation en matière de construction, application des produits, mise en œuvre, finition, protection contre l'incendie, acoustique, environnement et durabilité.
fr.rockwool.be/contact

Service Retour de palettes

Ne laissez pas traîner les palettes vides et les matériaux d'emballage sur votre chantier, faites-les enlever en appelant notre service de retour de palettes.
rockwool.be/retourpalettes

Rockcycle®

Notre service Rockcycle a été conçu pour vous aider à collecter les chutes de laine de roche sur votre chantier afin de les faire recycler et d'en assurer le traitement logistique.
fr.rockwool.be/rockcycle



Tools

Service Descriptifs

Téléchargez les textes que vous souhaitez pour élaborer un cahier des charges grâce au service Descriptifs gratuit de ROCKWOOL.
rockwool.be/descriptifs

BIM Solution Finder

Le BIM Solution Finder de ROCKWOOL permet d'accéder aux objets BIM les plus contemporains pour une large part de la gamme de produits de Groupe ROCKWOOL.
fr.rockwool.be/bim

ROCKWOOL Belgium NV

Oud Sluisstraat 5, 2110 Wijnegem, Belgium

T 02 715 68 05

F 02 715 68 76

E info@rockwool.be · rockwool.be



Les produits sont susceptibles d'être modifiés sans préavis.

ROCKWOOL décline toute responsabilité en cas d'erreurs (typographiques) éventuelles ou de lacunes.