

ROCKWOOL® TECLIT® System

Montagehandleiding



4

HET TECLIT SYSTEEM

7

MONTAGEHANDLEIDING TECLIT

TECLIT Hanger 8-9

TECLIT PS 200/LM 200 10-16

TECLIT in het systeem 17-23

Niet-geïsoleerde leidingdragers . .24-25

26

LEIDINGDOORVOERINGEN
(BRANDVEILIGHEID)

28

AANBEVELINGEN EN
BELANGRIJKE OPMERKINGEN

30

TECLIT CERTIFICERING

31

TECLIT CHECKLIST

32

TECHNISCHE GEGEVENS



ROCKWOOL®

Veiligheid, geborgenheid, tevredenheid

zijn fundamentele menselijke behoeften. Elementair zijn ook de vele verborgen kwaliteiten van het vulkanisch gesteente basalt, waarmee wij al 80 jaar producten ontwikkelen die het welzijn van mensen verbeteren. Met onze hoogwaardige isolatieoplossingen ontsluiten wij het potentieel dat de natuurlijke grondstof steen ons biedt.

De bescherming van mensen

heeft de hoogste prioriteit – in de woonkamer, op werkplekken of in openbare gebouwen. De brandveiligheid van onze steenwol isolatie zorgt voor een niveau van veiligheid dat wij de „1.000 °C-verantwoordelijkheid” noemen: in geval van brand wordt waardevolle tijd gewonnen om mensen in veiligheid te brengen. Dit is te danken aan een materiaal dat zijn vuurdoop reeds bij de formatie heeft doorstaan.

Onze steenwol isolatieoplossingen verrijken het moderne leven

op vele manieren. De effectieve geluidsisolatie bijvoorbeeld beschermt ons tegen lawaai van zowel buiten als binnen een gebouw. De goede thermische isolatie van onze producten helpt energie te besparen. En steenwol is van nature een toonbeeld op het gebied van klimaatbescherming en duurzaamheid.

Het is veel meer dan enkel isoleren

wat we doen met de oorspronkelijke kracht van vulkanisch gesteente. Steenwol is de sleutel tot duurzame oplossingen die onze levens aanzienlijk verbeteren. Ontdek het aangename comfort van een leefruimte met veilige en duurzame isolatiematerialen.





Waarom steen van fundamenteel belang is voor ons moderne leven.



Waarom de vulkaan ons beeldmerk is? Omdat het de oorsprong symboliseert van het natuurlijke materiaal steen waaruit we onze steenwol oplossingen produceren. Vulkanisch gesteente is als onuitputtelijke grondstof in de natuur voorhanden. Het stelt ons in staat om kwalitatief hoogwaardige, duurzame producten te ontwikkelen met een lange levensduur, die passen bij het moderne leven. Onze oplossingen dragen bij aan de aanpak van mondiale uitdagingen, waaronder het reduceren van de CO₂-uitstoot.

Belangrijke opmerking:

Om zeker te zijn van een correcte installatie van het ROCKWOOL TECLIT systeem, dient u deze montagehandleiding grondig te lezen. Deze technische gids biedt een overzicht van de TECLIT-installatie, met inbegrip van het gebruik van de toebehoren zoals ventielen, bogen, T-profielen, pompen, etc. voor diverse toepassingen.



Het TECLIT® systeem:

- 1** TECLIT® PS 200 Pijpschaal
- 2** TECLIT® Hanger Leidingdragersysteem
- 3** TECLIT® LM 200 Lamellendeken
- 4** TECLIT® Alutape Versterkte aluminium tape
- 5** TECLIT® Flextape Afdichtingstape

Het TECLIT[®] systeem: koude-isolatie made by ROCKWOOL[®]

ROCKWOOL TECLIT is speciaal ontwikkeld voor het isoleren van koudeleidingen van technische installaties en is geschikt voor drinkwater-, koelwater- en koudeluchtleidingen. Dit hoogwaardige, brandveilige isolatiesysteem van steenwol combineert alle beproefde eigenschappen van ROCKWOOL producten.

1 De robuuste leidingisolatie: ROCKWOOL TECLIT PS 200 pijpschaal

TECLIT PS 200 is een hoogwaardige, concentrisch gewikkelde en brandveilige steenwol pijpschaal die bekleed is met een bijzonder sterke en sterk dampremmende glasvezelversterkte aluminiumfolie, voorzien van een zelfklevende overlap. Dankzij de hoge vormstabiliteit en stevigheid kunnen de TECLIT pijpschalen snel en veilig worden aangebracht. Daarom is de TECLIT PS 200-leidingisolatie een robuuste en hoogwaardige oplossing.

2 Het ideale leidingdragersysteem: ROCKWOOL TECLIT Hanger

Het TECLIT Hanger systeem bestaat uit een robuuste en drukvaste kern van steenwol voor ondersteunen van de last. Zoals bij TECLIT PS 200 is de TECLIT Hanger voorzien van een sterk dampremmende, met glasvezelversterkte aluminiumlaag met zelfklevende overlap om de isolatie te sluiten. Dankzij de externe leidingdrager worden koudebruggen voorkomen.

■ Eenvoudig te openen en sluiten leidingdrager

Dankzij de speciale, scharnierende opening kan de installateur de leidingdrager handig met één hand openen en sluiten.* Dit vermindert de installatietijd aanzienlijk.

■ Twee verschillende verbindingsopties voor de leidingdrager

De TECLIT Hangers zijn met een 2-in-1-verbindingsmoer uitgerust en kunnen met draadstangen van verschillende groottes worden gemonteerd.

3 De optimale toevoeging bij TECLIT PS 200: ROCKWOOL TECLIT LM 200 lamellendeken

TECLIT LM 200 is een robuuste en toch flexibele steenwollen lamellendeken met verticale vezelrichting die in de fabriek voorzien is van een hoogwaardige, sterk dampremmende, met glasvezel versterkte aluminiumlaag. TECLIT LM 200 is gemakkelijk buigbaar en ideaal voor het isoleren van ingebouwde elementen zoals ventielen, pompen en flenzen alsook voor reservoirs en andere grote installaties. De verticale vezelrichting van de steenwollen kern zorgt voor een hoge drukvastheid. Daarom is TECLIT LM 200 een hoogwaardige, langdurige en robuuste isolatieoplossing.

4 De scheurbestendige afdichting: ROCKWOOL TECLIT Alutape

TECLIT Alutape is een scheurvaste, met glasvezel versterkte en sterk dampremmende aluminium tape die alle naden en verbindingen in een TECLIT isolatiesysteem veilig afdicht.

5 De afdichting: ROCKWOOL TECLIT Flextape

De afdichtingstape TECLIT Flextape wordt aangebracht rond potentiële doorboringen van de aluminiumlaag zoals aan leidinghangers of meet- en besturingsapparaten, pompen, flenzen en andere elementen die de isolatielaag doorboren en contact hebben met de omgevingslucht.



* Voor leidingdragers tot Ø 200 mm (zie ook pag. 34).

ROCKWOOL® TECLIT®

5 voordelen in 1 systeem

1 Brandveilig

Het brandveilige isolatiemateriaal – Euro-brandklasse A2-s1,d0 volgens EN 13501-1 – garandeert een optimale brandveiligheid. Daarom kan het materiaal onbedekt en zonder extra brandbeveiliging worden gebruikt. Dit reduceert de risico's en spaart tijd, kosten en ruimte uit.

2 Uiterst robuuste anticondenslaag

Dankzij zijn speciale versterking met glasvezel is de nieuw ontwikkelde aluminiumfolie veel robuuster en stootvaster dan traditionele aluminiumlagen. Niet alleen tijdens het gebruik maar ook reeds tijdens de bouwfase wordt daardoor schade aan de buitenkant voorkomen.

3 Gemakkelijk en snel te verwerken

Het ROCKWOOL TECLIT systeem is gemakkelijk te installeren en de installatie ervan verschilt amper van die van traditionele ROCKWOOL technische isolatiematerialen. De installatietijd t.a.v. conventionele isolatiematerialen is aanzienlijk korter bij rechte stukken en vooral bij grotere diameters.

4 Lange levensduur en UV bestendig

Het ROCKWOOL TECLIT systeem is UV- bestendig, vormvast, behoud van warmtegeleidingscoëfficiënt (lambda-waarde) in de tijd en heeft een lange levensduur.

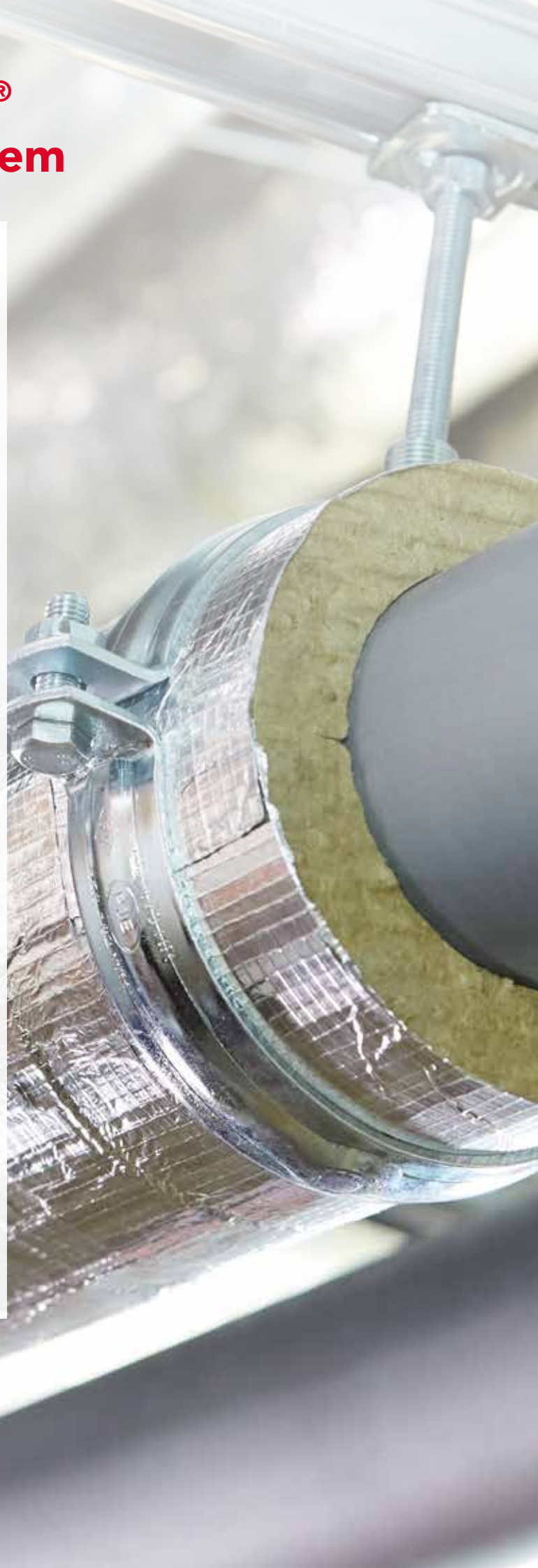
5 Geschikt voor temperaturen tussen 0 °C en 250 °C

Het ROCKWOOL TECLIT systeem is speciaal ontwikkeld voor het isoleren van koude toepassingen. Het kan echter ook bij leidingstemperaturen tot 250 °C gebruikt worden. In technische installaties die met wisselende temperaturen worden gebruikt, bv. in de zomer om te koelen en in de winter om te verwarmen, voldoet het TECLIT systeem aan de steeds strengere eisen voor koude- en warmte-isolatie.

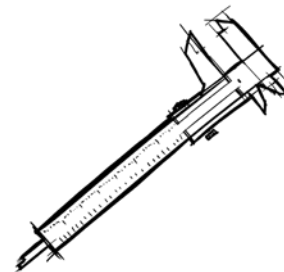
Getest

Getest door het FIW (Forschungsinstitut für Wärmeschutz)

Het ROCKWOOL TECLIT systeem is door het onafhankelijk instituut FIW in München onderworpen aan een langetermijntest en geschikt bevonden voor koude-isolatie.



ROCKWOOL® TECLIT® Montagehandleiding



Het TECLIT systeem is niet alleen gemakkelijk te installeren, het heeft ook de juiste eigenschappen voor koude-isolatie. Voor een perfect werkend systeem is echter een zorgvuldige verwerking vereist.

Aandachtspunten voor aanvang van de isolatiewerkzaamheden:

- Alvorens ROCKWOOL TECLIT te verwerken dienen leidingen en appendages behandeld te zijn tegen corrosie. Ook dienen alle oppervlakken schoon te zijn en vrij van stof.

A. TECLIT Hanger



pag. 8-9

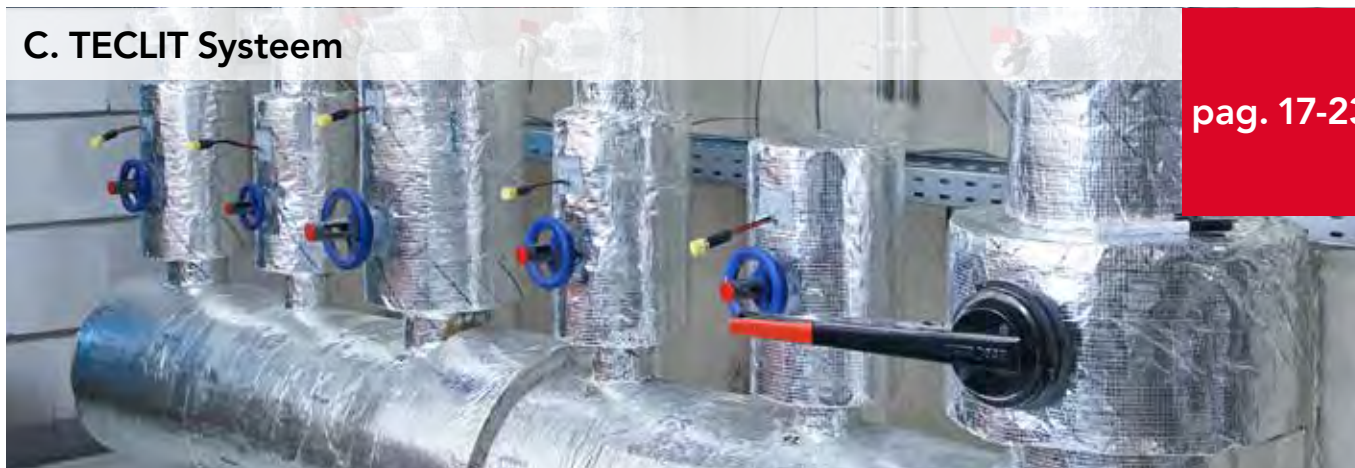
B. TECLIT PS 200-leidingisolatie



pag. 10-16

- Rechte leidingen 10
- Compartimenteren 11
- Bochten / segmentbochten..... 12-13
- Aftakkingen (Variant 1 + 2) 14-15
- Extra ommantelingen 16

C. TECLIT System



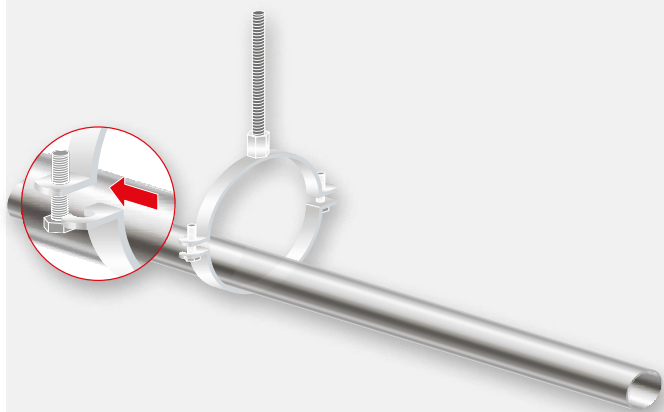
pag. 17-23

TECLIT® Hanger

De brandwerende leidingdrager voor het voorkomen van koudebruggen

Stap 1

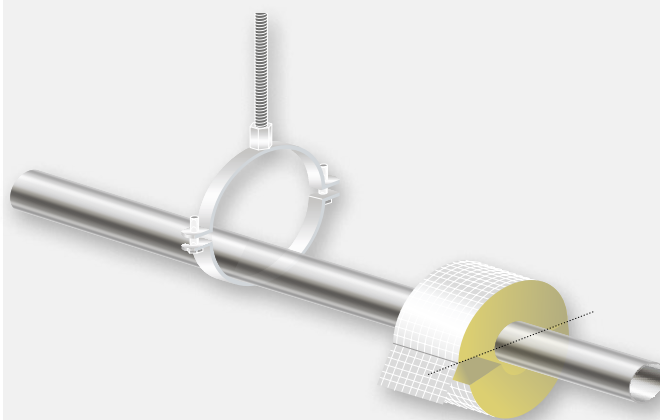
- Reinig indien nodig het oppervlak van de leiding met een geschikt schoonmaakmiddel.
- Plaats de klemmen over de leiding. Trek de spanschroeven nog niet vast.



Stap 2

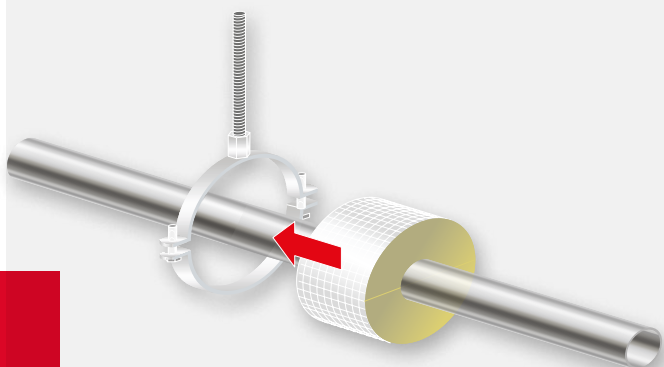
- Open de steenwollen kern en leg hem naast de klem rond de leiding.
- Sluit de steenwollen kern stevig rond de leiding en sluit de lengtevoeg met behulp van de zelfklevende, overlappende strook. De lengtevoeg van de steenwollen kern moet horizontaal liggen, om een gelijkmatige verdeling van de druk op het isolatiemateriaal te garanderen.

Zorg ervoor dat de zelfklevende overlap naar beneden gericht is.



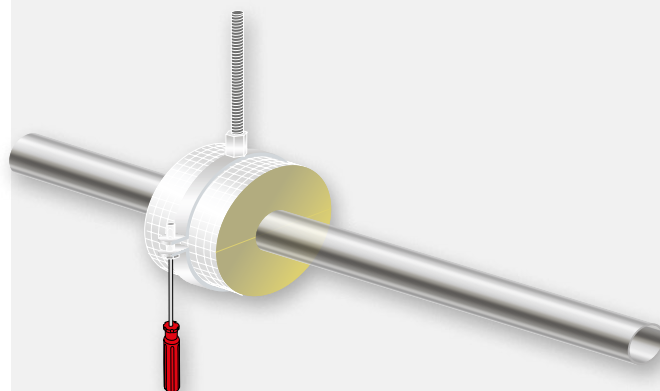
Stap 3

- Schuif de steenwollen kern voorzichtig in de klem, zonder de aluminiumlaag te beschadigen.
- Plaats de leidingdrager in het midden van de steenwollen kern.



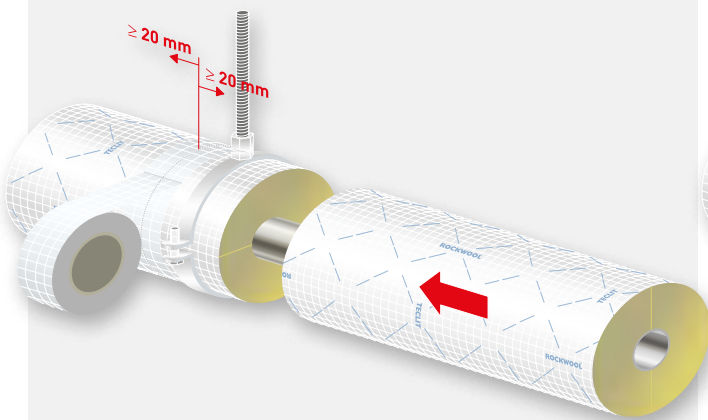
Stap 4

- Sluit de klem door de spanschroeven voorzichtig met een schroevendraaier of moersleutel dicht te draaien.



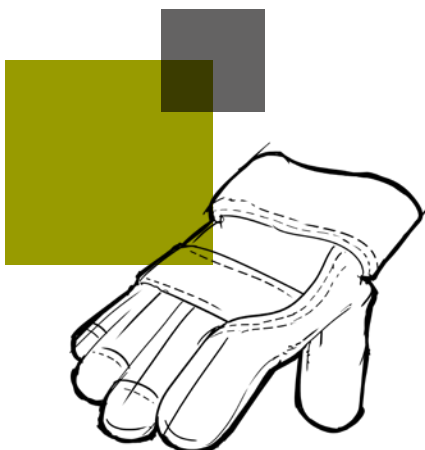
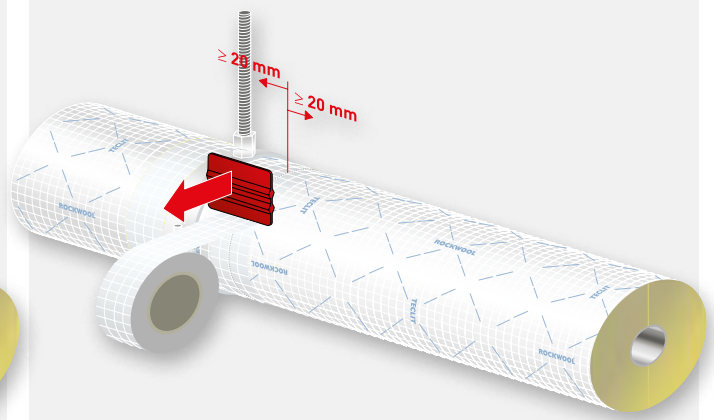
Stap 5

- Nadat u de TECLIT Hangers geïnstalleerd heeft, kunt u de TECLIT PS 200 installeren. Schuif deze tegen de steenwollen kern van de TECLIT Hangers aan.



Stap 6

- Kleef de raakvlakken dicht met TECLIT Alutape. Wikkel de TECLIT Alutape minstens eenmaal rond de volledige omtrek en zorg ervoor dat de tape daarbij minstens 20 mm aan beide zijden van de voeg overlapt.



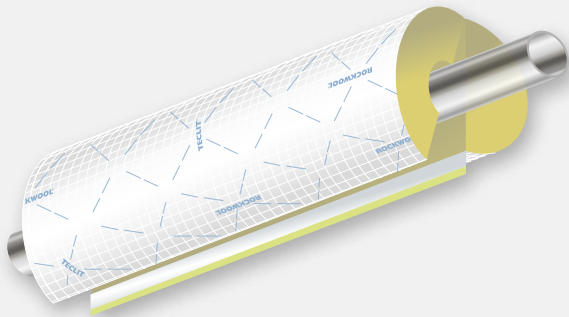
Maak vervolgens alle kleefstroken zorgvuldig glad met behulp van een geschikte spatel.

TECLIT® PS 200-leidingisolatie

Rechte leidingen

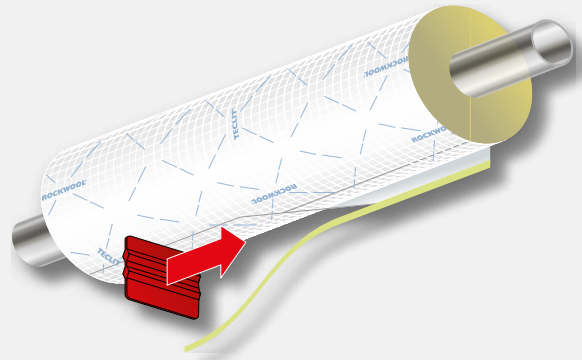
Stap 1

- Reinig indien nodig het oppervlak van de leidingen met een geschikt schoonmaakmiddel.
- Open de leidingisolatie en leg ze over de leiding.
- Positioneer de kleefstroken van de lengtevoeg op de onderkant van de leiding.



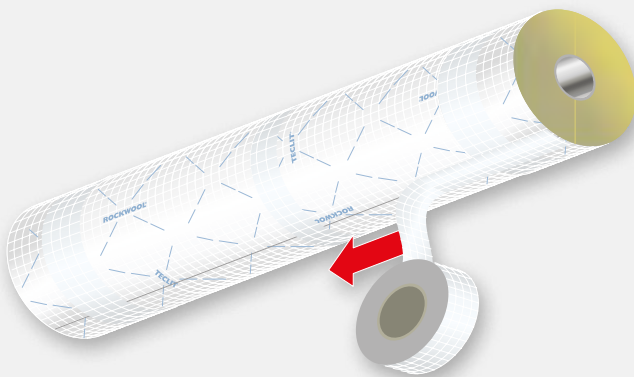
Stap 2

- Verwijder de schutfolie van de zelfklevende overlaptape.
- Sluit nu de leidingisolatie door de overlappende kleefstroken langs de lengtevoeg dicht/glad te strijken zonder kreukels te maken.
- Gebruik een spatel om de kleefstrook glad te maken en overtollige lucht te verwijderen.



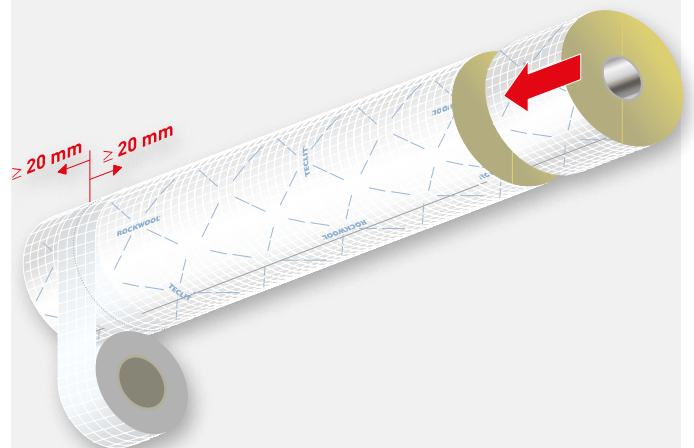
Stap 3

- Het is noodzakelijk om de langsnaden met TECLIT Alutape af te tappen.



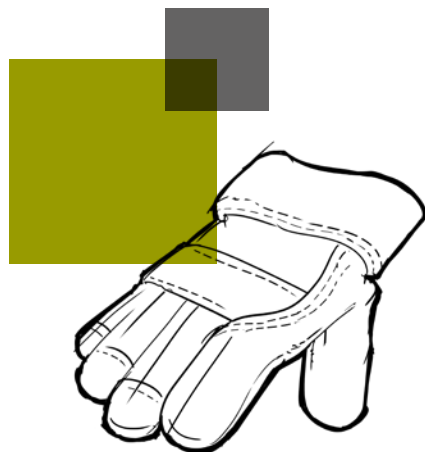
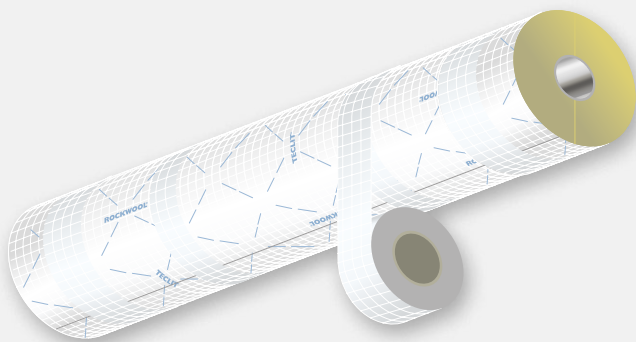
Stap 4

- Schuif de leidingisolatie tegen de aangrenzende pijpschalen. Kleef alle raakvlakken dicht met behulp van TECLIT Alutape.
- Wikkel de tape minstens eenmaal rond de volledige omtrek en zorg ervoor dat de tape daarbij minstens 20 mm aan beide zijden van de voeg overlapt. Tape de langsoverlap af met TECLIT Alutape.



Stap 5

- Voor extra veiligheid kunt u per pijpschaal optioneel losse omwikkelingen aanbrengen met TECLIT Alutape.

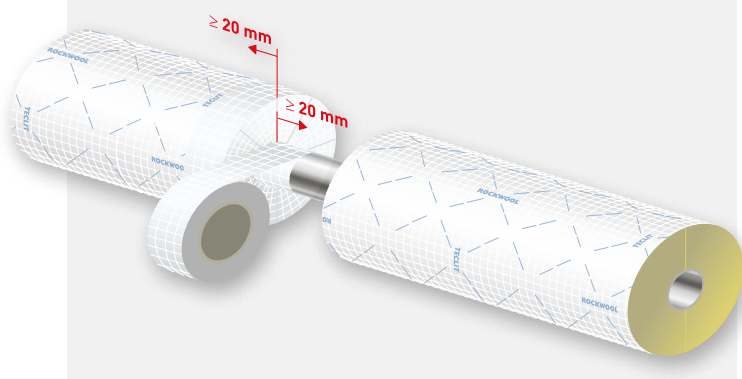


Maak vervolgens alle kleefstroken zorgvuldig glad met behulp van een geschikte spatel.

Compartimenteren

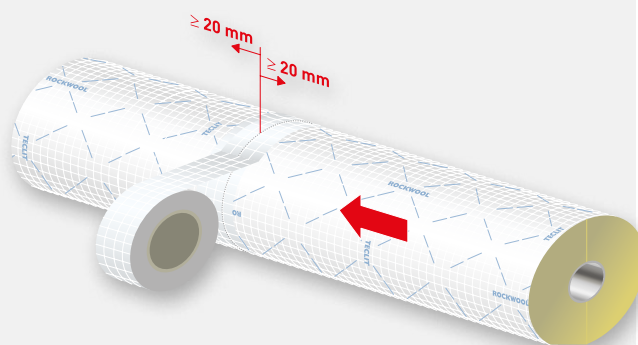
Stap 1

- Om mogelijke lekkage aan geïsoleerde leidingen beter te kunnen opsporen, raden we aan de TECLIT PS 200 pijpschalen elke 3 tot 4 m te compartimenteren. Deze compartimentering kunt u heel eenvoudig met TECLIT Alutape maken.
- Zorg ervoor dat de TECLIT Alutape op de aluminiumlaag van de leidingisolatie overlapt en dat hij minstens 20 mm op de leiding kleeft.
- De kopse kant bij het begin en einde van de isolatie dient steeds afgetaped te worden.



Stap 2

- Schuif de aanliggende isolatie nu dicht tegen de compartimentering.
- Kleef de naden tussen de isolatiesegmenten met TECLIT Alutape dicht, zoals beschreven op pag. 10 stap 4.

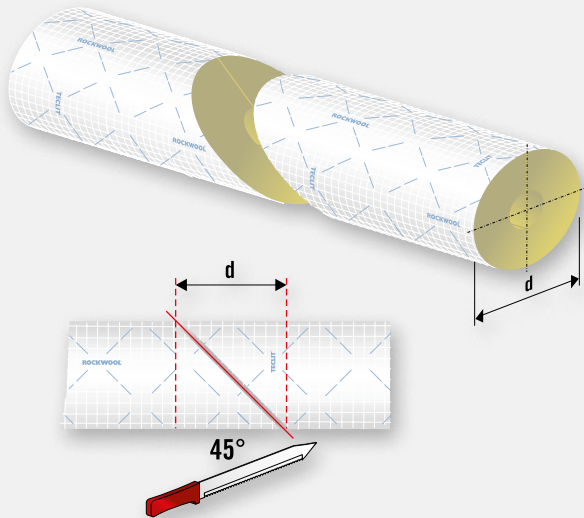


TECLIT® PS 200-leidingisolatie

Bocht van 90°

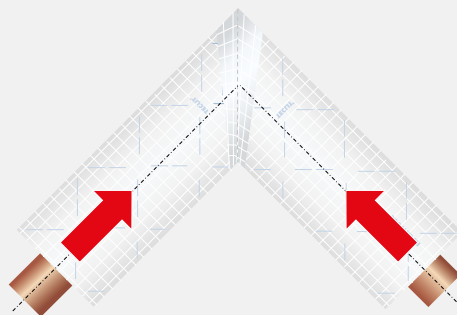
Stap 1

- Leg de leidingisolatie op een platte ondergrond. De rode lijn duidt de snijlijn aan. Houd de juiste hoek aan (45°). Gebruik een geschikt, scherp mes.



Stap 2

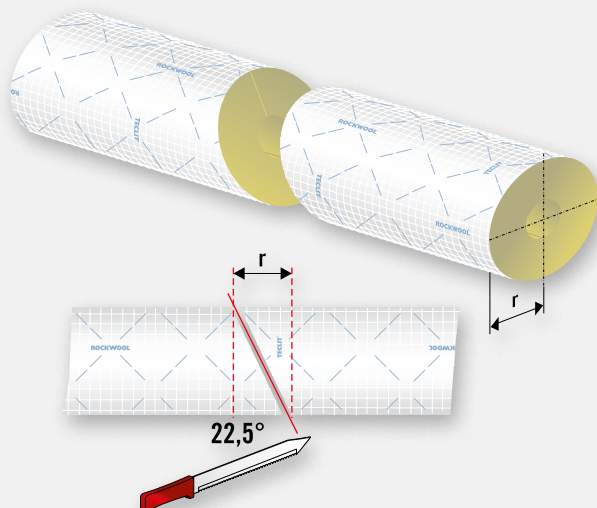
- Plaats de isolatiesegmenten over de leiding en sluit, na verwijderen van de schutlaag, de zelfklevende overlaptape.
- Schuif de verstekvlakken op de leiding dicht tegen elkaar en kleef de raakvlakken vast met behulp van TECLIT Alutape (zie pag. 11 stap 2). Zorg ervoor dat de segmenten volledig aansluiten, voorkom naden en kieren.



Bocht van 45°

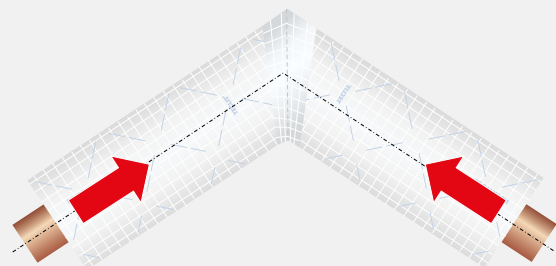
Stap 1

- Leg de leidingisolatie op een platte ondergrond. De rode lijn duidt de snijlijn aan. Houd de juiste hoek aan (22,5°). Gebruik een geschikt, scherp mes.



Stap 2

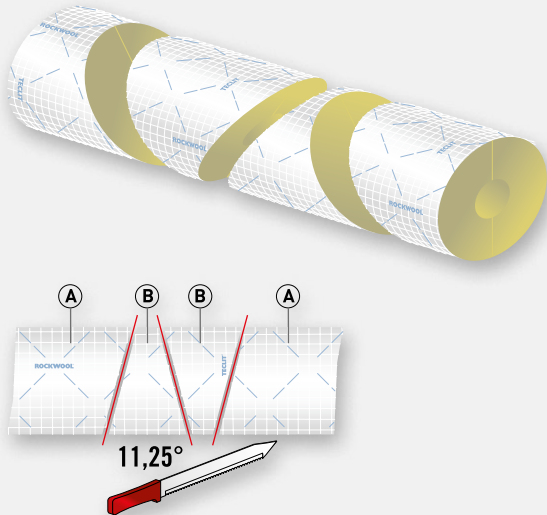
- Plaats de isolatiesegmenten over de leiding en sluit, na verwijderen van de schutlaag, de zelfklevende overlaptape.
- Schuif de verstekvlakken op de leiding dicht tegen elkaar en kleef de raakvlakken vast met behulp van TECLIT Alutape (zie pag. 11 stap 2). Zorg ervoor dat de segmenten volledig aansluiten, voorkom naden en kieren.



Segmentbocht 90°

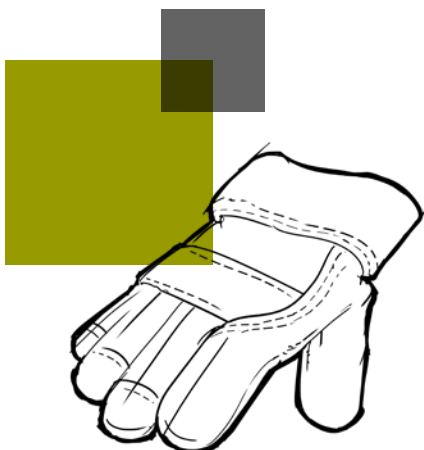
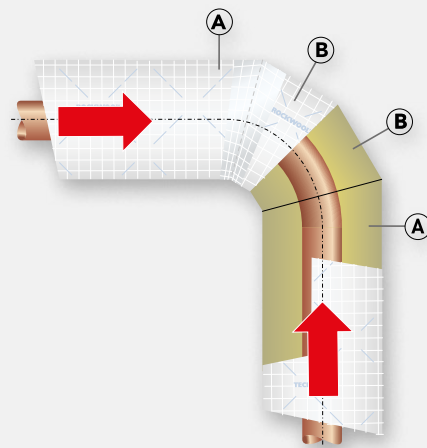
Stap 1

- Leg de leidingisolatie op een platte ondergrond. Snij de isolatie in een hoek van $11,25^\circ$ om segmenten A en B te maken. Gebruik een geschikt, scherp mes.



Stap 2

- Plaats de isolatiesegmenten over de leiding en sluit, na verwijderen van de schutlaag, de zelfklevende overlaptape.
- Schuif de verstekvlakken op de leiding dicht tegen elkaar en kleef de raakvlakken vast met behulp van TECLIT Alutape. Zorg ervoor dat de segmenten volledig aansluiten, voorkom naden en kieren.



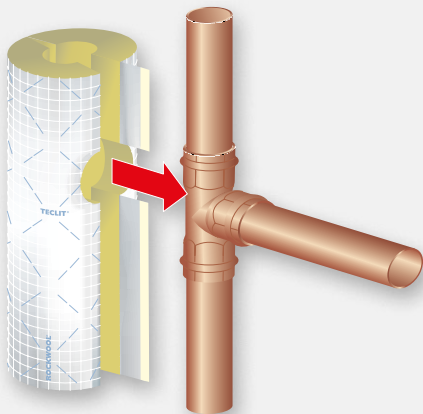
Maak vervolgens alle kleefstroken zorgvuldig glad met behulp van een geschikte spatel.

TECLIT® PS 200-leidingisolatie

Aftakkingen versie 1

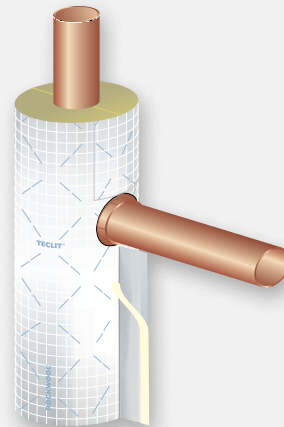
Stap 1

- Snij in de lengtevoeg van de leidingisolatie een rond gat dat overeenkomt met de diameter van de leiding. De opening rond de leiding mag niet groter dan 2 mm zijn. Vul grotere openingen op met losse steenwol.



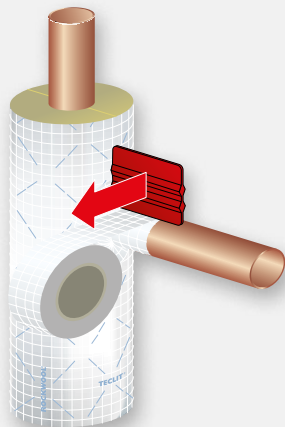
Stap 2

- Leg de isolatiesegmenten op hun juiste plek op de leiding. Controleer of de leidingisolatie correct kan sluiten.
- Haal de schutlaag van de zelfklevende strook er stuk voor stuk af.
- Sluit nu de isolatie door de overlappende strook langs de lengtevoeg dicht/glad te strijken.



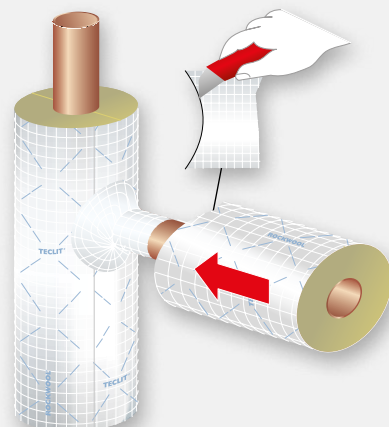
Stap 3

- Kleef de naden aan de aftakleiding vast met TECLIT Alutape (De keerschotten vastkleven, zie pag. 11 stap 1).



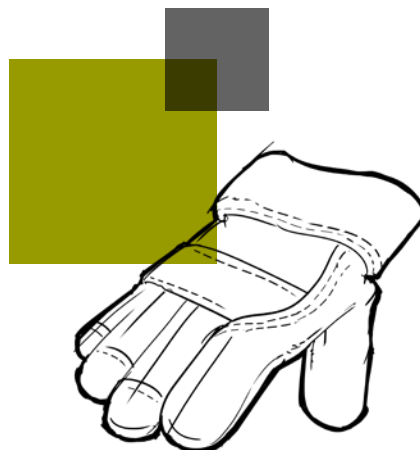
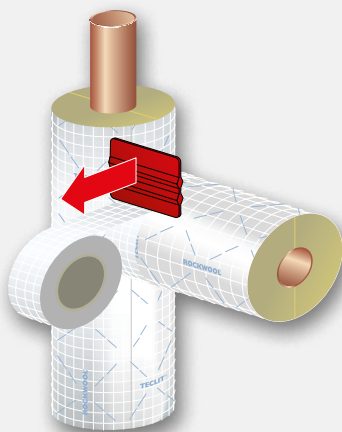
Stap 4

- Om de aftakleiding te isoleren, past u de kop van de leidingisolatie aan de geïsoleerde leiding aan.



Stap 5

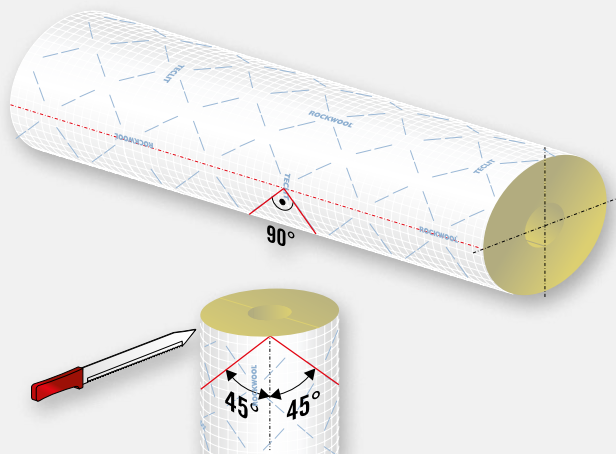
- Leg de isolatiesegmenten op de leiding en sluit de kleefstrook van de lengtevoeg.
- Schuif de verstekvlakken op de leiding dicht tegen elkaar en kleef de raakvlakken vast met behulp van TECLIT Alutape (zie pag. 11 stap 2). Zorg ervoor dat de segmenten volledig aansluiten, voorkom naden en kieren.



Aftakkingen versie 2

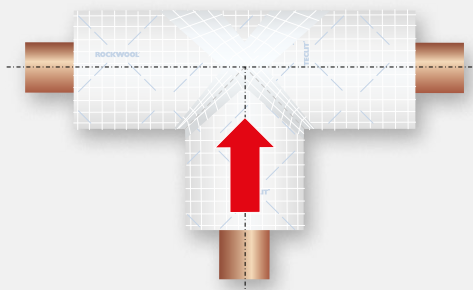
Stap 1

- Leg de leidingisolatie op een platte ondergrond.
- De rode lijn duidt de snijlijn aan. Snij op de onderkant van de doorlopende isolatie een spie van 90° uit.
- Snij de knop van de aansluitende isolatie in een hoek van 45° ten opzichte van de middellijn.



Stap 2

- Leg de isolatiesegmenten op de leiding en sluit de kleefstrook van de lengtevoeg.
- Schuif de verstekvlakken op de leiding dicht tegen elkaar en kleef de raakvlakken vast met behulp van TECLIT Alutape zoals hierboven beschreven. Zorg ervoor dat de segmenten volledig aansluiten, voorkom naden en kieren.



TECLIT® PS 200-leidingisolatie

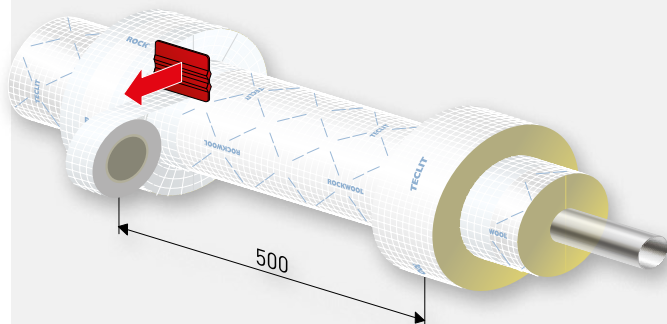
Extra ommantelingen

De ommanteling is een mechanische en/of weersbescherming. Ommantelingen zijn nodig wanneer de omgeving een invloed kan hebben op de eigenschappen van het isolatiemateriaal of op de werking van de anticondenslaag. Bij installaties buitenshuis moet het isolatiemateriaal correct worden beschermd tegen indringend water. Het materiaal van de ommanteling kan het brandgedrag van het isolatiesysteem aantasten.



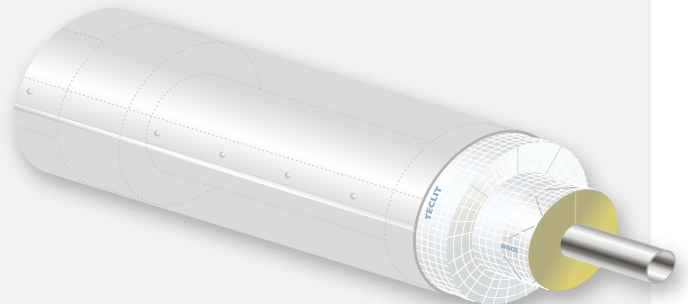
Stap 1

- Gebruik voor het ondersteuningssysteem TECLIT LM 200-stroken met een breedte van 100 mm. De afstand tussen de steuningen moet (voor een leiding met een diameter van max. 54 mm) 1.000 mm bedragen. Wanneer de diameter van de geïnstalleerde leiding groter dan 54 mm is, zorg dan voor een afstand van max. 500 mm.



Stap 2

- Breng de ommanteling aan zonder het oppervlak van het isolatiemateriaal te beschadigen.
- Pas de lengte van de schroef aan, aan de dikte van de ondersteuningsisolatie.



Isoleren met het ROCKWOOL TECLIT® systeem

Isoleren van flenzen, pompen, tanks, collectoren en andere inbouwelementen

Voor u het isolatiesysteem monteert, maakt u alle inbouwelementen en tanks schoon en controleert u of de installatie uitgeschakeld is. Voor leidingen en kranen met een buitendiameter tot 324 mm gebruikt u de TECLIT pijpschalen. Grotere diameters, tanks, of complexe vormen kunnen geïsoleerd worden met TECLIT LM 200 lamellendecken. Controleer voor het gebruik welke isolatiedikte u nodig heeft voor de omstandigheden in de omgeving.

Om het best mogelijke resultaat te krijgen volgt u de instructies van pagina 18 t/m 25.

Belangrijke opmerkingen

- Zorg voor naadloze aansluitingen.
- Zorg ervoor dat de naden altijd dicht zijn.
- Zorg ervoor dat u de aluminiumfolie niet beschadigt!
- Kleef aan de aansluitpunten de kanten van de isolatie dicht met TECLIT Alutape.
- Sluit, op plaatsen waar leidingdragers, flenzen, pompen enz. door de isolatie komen, de aluminiumfolie stevig af met TECLIT Flextape!



Isoleren met het TECLIT® systeem

Verdeelstuk voor installatie

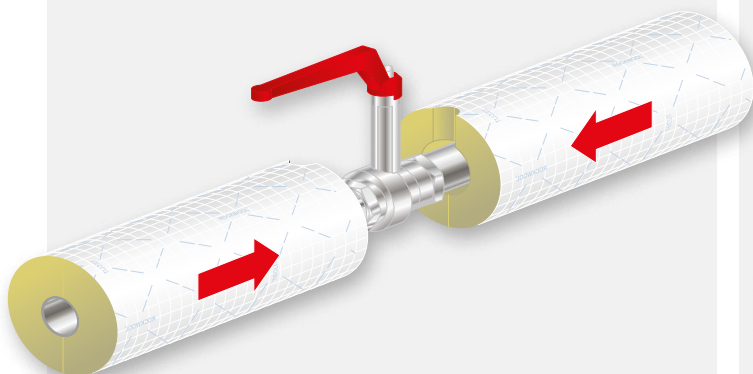


- Leidingen kunnen met de pijpschaal TECLIT PS 200 bekleed worden. Tips voor de verwerking vindt u op pag. 12 tot 17.
- De lamellendecken TECLIT LM 200 leent zich voor grotere installatieonderdelen, zoals buizen met grotere afmetingen. Lengte voor de afwikkeling: omtrek + dikte van isolatiemateriaal x 4.
- Om energieverliezen te vermijden, moeten ook de steunelementen van het verdeelstuk geïsoleerd worden.
- Zorg ervoor dat de naden tussen het isolatiemateriaal goed op elkaar aansluiten. Alle aansluitingen van het isolatiemateriaal worden met TECLIT Alutape afgekleefd. De TECLIT Alutape moet minstens één keer rond de volledige omtrek gewikkeld worden en moet daarbij de naad minstens 20 mm aan elke zijde overlappen.
- Overal waar installatieonderdelen zoals regel- en meetvoorzieningen door de isolatielaag heen komen, moeten de naden met TECLIT Flextape afgekleefd worden.
- Voor u de installatie in gebruik neemt, controleert u alle aansluitingen, verbindingen en uitstekende elementen op eventuele lekkages en beschadigingen.

Kogelkraan

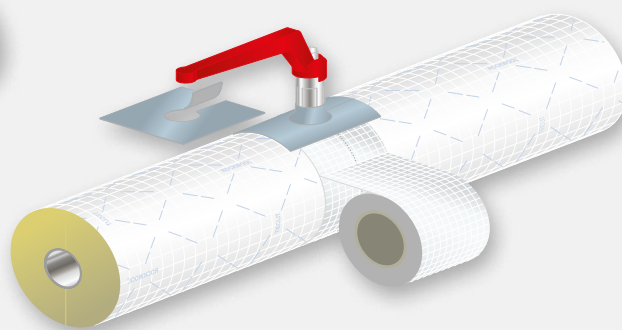
Stap 1

- Op het eindvlak van de pijpschaal brengt u een halfcirkelvormige uitsparing aan die met de diameter van de asverlenging overeenstemt.
- Breng de pijpschalen aan volgens de aanwijzingen op pag. 12 en schuif ze langs beide zijden van de as met hun eindvlakken tegen elkaar.
- Let erop dat er rond de as niet meer dan 2 mm ruimte is. Grotere openingen vult u met steenwol op.



Stap 2

- Kleef alle isolatienaden af met TECLIT Alutape, in overeenstemming met de aanwijzingen op pag. 10 en 11.
- Om de isolatienaden op de kraanas af te dichten, gebruikt u TECLIT Flextape. Snij daarvoor een voldoende groot stuk Flextape af zodat u op de as en op het isolatieoppervlak een breedte van ≥ 20 mm kunt aftapen. Pas de flexibele afdichtingsband aan de vorm van de appendage aan en let op de volledige hechting van de kleefvlakken. Indien het bedieningsdeel in de isolatie valt adviseren wij te werken met een verlengstuk.

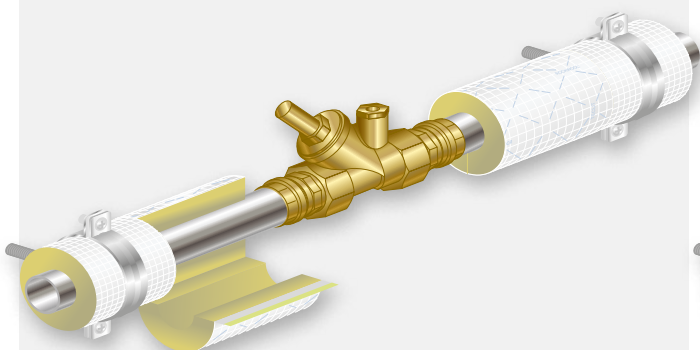


Pijpschaal TECLIT® PS 200

Eenrichtingsklep met aftapplug

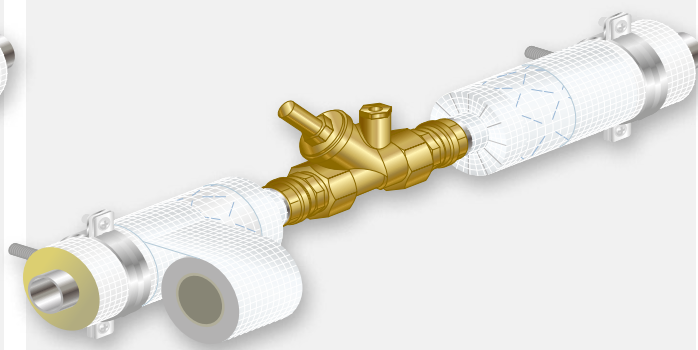
Stap 1

- Om de leidingen te bevestigen, gebruikt u de TECLIT Hanger (zie pag. 8).
- Isoleer de leiding langs beide zijden van de klep, tot circa 50 mm voor de schroefverbinding van de klep, met de pijpschaal TECLIT PS 200 (zie pag. 10 en 11).



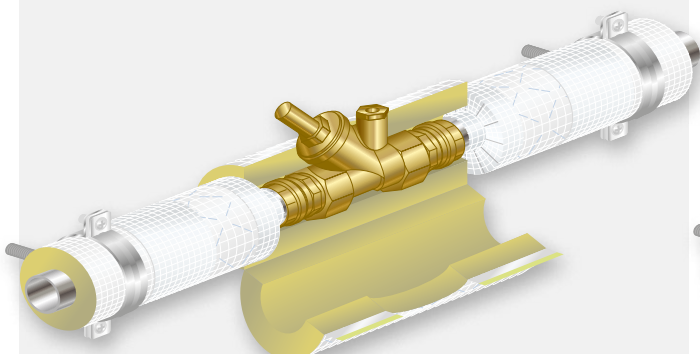
Stap 2

- Breng op de twee open uiteinden van de TECLIT PS 200 een compartimentering aan (zie pag. 11).
- Kleef alle kopse- en langsnaden van de TECLIT PS 200 met de TECLIT Alutape af (zie pag. 10 en 11).



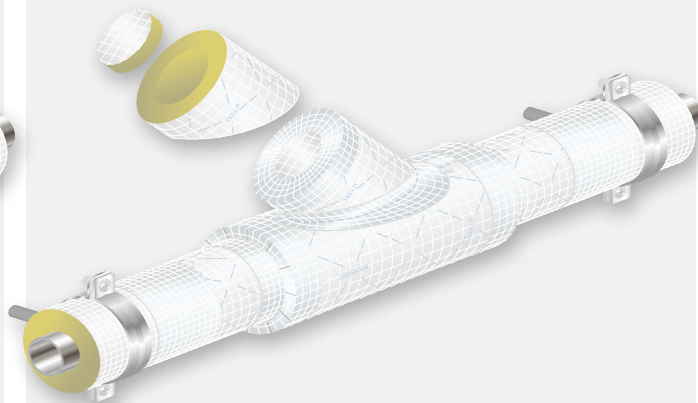
Stap 3

- Om de klep te isoleren, gebruikt u TECLIT PS 200 waarvan de binnendiameter minstens met de buitendiameter van de schroefverbinding van de klep overeenstemt. De dikte van de isolatie moet daarbij minstens de dikte van de isolatie op de leiding evenaren.
- Om de as door het isolatiemateriaal heen te leiden, brengt u op de langsnaad van de TECLIT PS 200 een overeenstemmende uitsparing aan. Indien het bedieningsdeel in de isolatie valt adviseren wij te werken met een verlengstuk.



Stap 4

- Om de as te isoleren, vervaardigt u een isolatiekap. Daarvoor zaagt u met een schuine snede een passend segment van de TECLIT PS 200 af. Dat sluit u vervolgens bovenaan af met een rond stuk dat uit de TECLIT LM 200 gesneden is.
- Plaats de isolerende kap over de as en kleef alle isolatienaden met de TECLIT Alutape af.

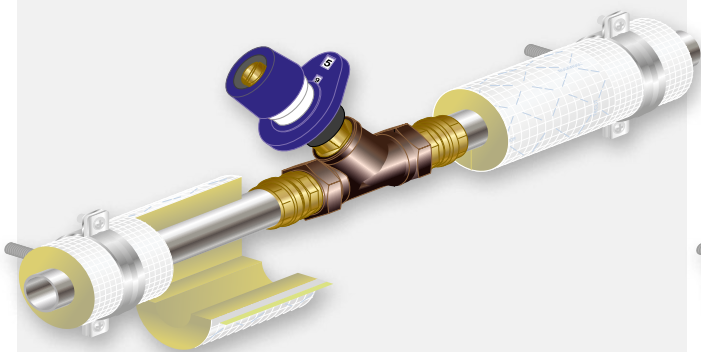


Pijpschaal TECLIT® PS 200

Regelklep

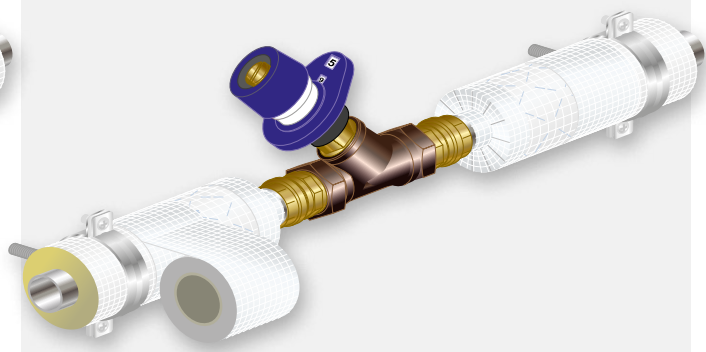
Stap 1

- Om de leidingen te bevestigen, gebruikt u de TECLIT Hanger (zie pag. 8).
- Isoleer de leiding langs beide zijden van de klep, tot circa 50 mm voor de schroefverbinding van de klep, met de pijpschaal TECLIT PS 200 (zie pag. 10-11).



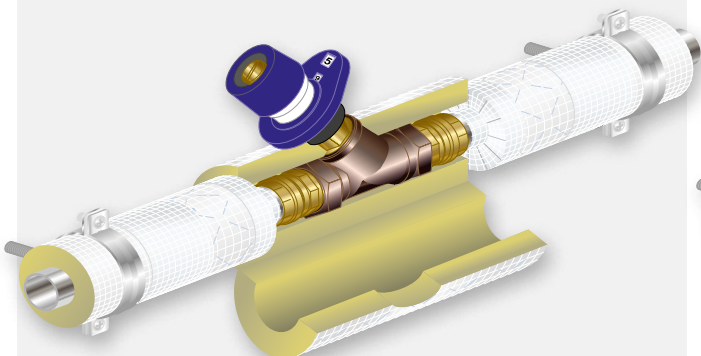
Stap 2

- Breng op de twee open uiteinden van de TECLIT PS 200 een compartimentering aan (zie pag. 11).
- Kleef alle kops- en langsnaeden van de TECLIT PS 200 met de TECLIT Alutape af (zie pag. 10-11).



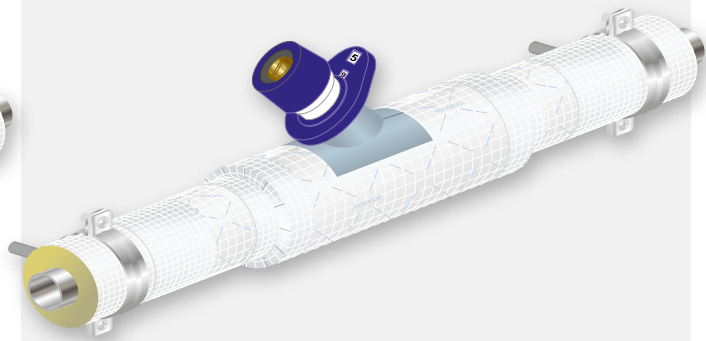
Stap 3

- Om de klep te isoleren, gebruikt u een TECLIT PS 200 waarvan de binnendiameter minstens met de buitendiameter van de schroefverbinding van de klep overeenstemt. De dikte van de isolatie moet daarbij minstens de dikte van de isolatie op de leiding evenaren.
- Om de as door het isolatiemateriaal te leiden, brengt u op de langsvog van de TECLIT PS 200 een overeenstemmende uitsparing aan. Let erop dat er rond de as niet meer dan 2 mm ruimte is. Grotere openingen vult u met steenwol op. Indien het bedieningsdeel in de isolatie valt adviseren wij te werken met een verlengstuk.



Stap 4

- Kleef alle kops- en langsnaeden van de TECLIT PS 200 met de TECLIT Alutape af (zie pag. 10-11).
- Om de isolatienaden op de klepas af te dichten, gebruikt u TECLIT Flextape. Snij daarvoor een voldoende groot stuk Flextape af zodat u op de as en op het isolatieoppervlak een breedte van ≥ 20 mm kunt afkleven. Pas de afdichtingstape aan de vorm van de appendage aan en let op de volledige hechting van de kleefvlakken.

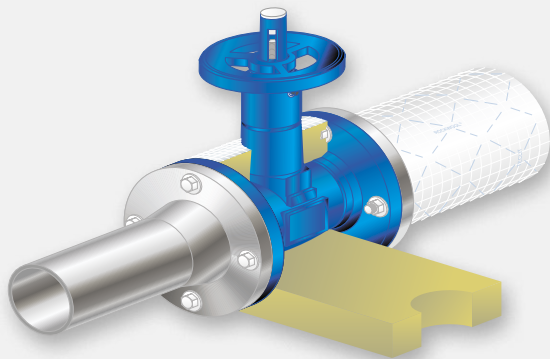


Afsluitklep



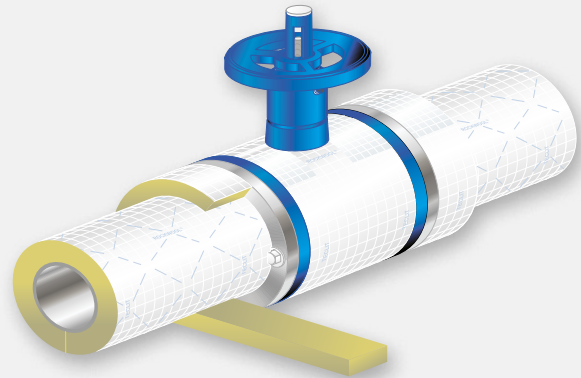
Stap 1

- Breng de isolatieschalen langs beide zijden van de klep tot tegen de flens aan. Indien mogelijk gebruikt u de pijpschaal TECLIT PS 200 om de leidingen en de klep te isoleren. Voor leidingen met grotere afmetingen, gebruikt u de lamellendeken TECLIT LM 200.
- Om het klephuis tussen de flenzen te isoleren, gebruikt u de lamellendeken TECLIT LM 200. Met het oog daarop brengt u in de langsnaaden van de isolatiedeken een cirkelvormige uitsparing aan met de diameter van de as.



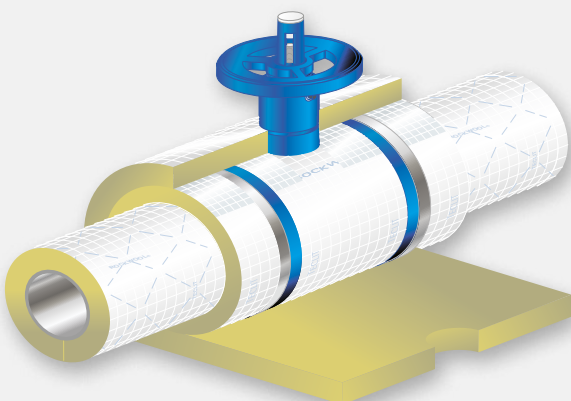
Stap 2

- Om het klephuis te isoleren, heeft u eventueel meerdere lagen nodig, tot het oppervlak van het isolatiemateriaal met de omtrek van de flenzen overeenstemt.
- Langs de andere zijde van de flens verhoogt u op dezelfde wijze de dikte van de leidingisolatie. Afhankelijk van de afmeting van de leiding moet dat extra stuk 100-300 mm breed zijn.



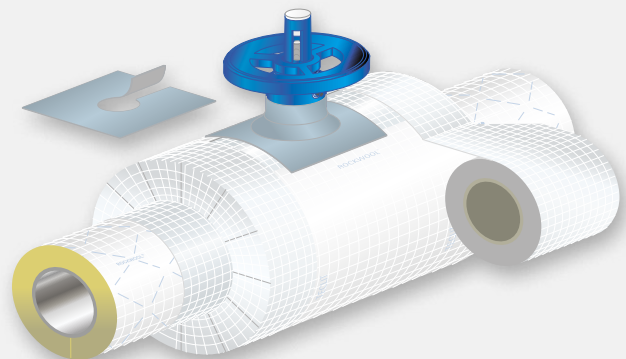
Stap 3

- Met een volgende laag isolatiemateriaal dekt u het klephuis nog eens af, samen met de flenzen. Met het oog daarop brengt u in de langsnaad van de isolatiedeken een cirkelvormige uitsparing aan met de diameter van de as.
- Let erop dat er rond de as niet meer dan 2 mm ruimte is. Grotere openingen vult u met steenwol op. Indien het bedieningsdeel in de isolatie valt adviseren wij te werken met een verlengstuk.



Stap 4

- Kleef alle kops- en langsnaaden alsook de open uiteinden van de TECLIT PS 200 met de TECLIT Alutape af (zie pag. 10 en 11).
- Om de isolatienaden op de klepas af te dichten, gebruikt u TECLIT Flextape. Snij daarvoor een voldoende groot stuk Flextape af zodat u op de as en op het isolatieoppervlak een breedte van ≥ 20 mm kunt aftapen. Pas de afdichtingstape aan de vorm van de appendage aan en let op de volledige hechting van de kleefvlakken.

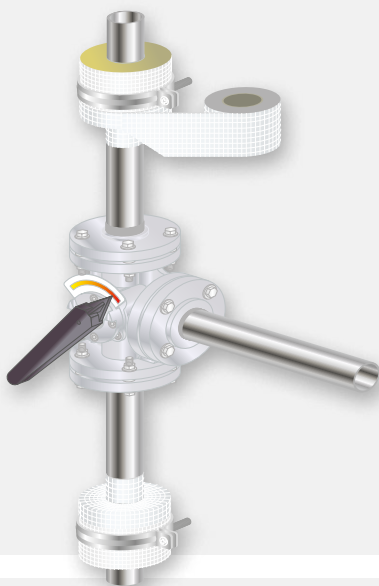


Pijpschaal TECLIT® PS 200

3-weg mengklep

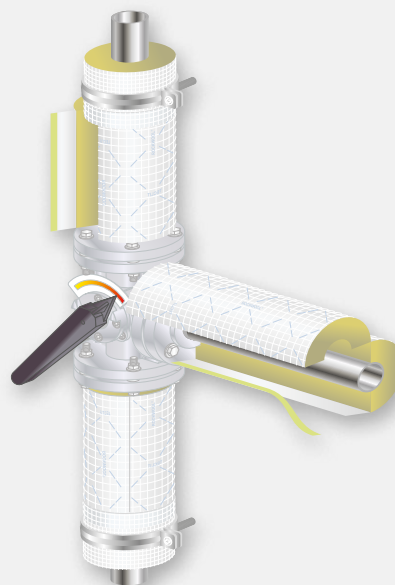
Stap 1

- Isoleer de leidingen met de TECLIT PS 200. Afhankelijk van de afmetingen van de leiding laat u circa 300 – 500 mm open tussen het einde van de isolatie en de flensverbinding van de klep
- Als de leiding dicht bij de klep vastgemaakt moet worden, plaatst u de TECLIT Hanger op een overeenstemmende afstand.
- Breng op de twee open uiteinden van de TECLIT PS 200 een compartimentering aan (zie pag. 11).



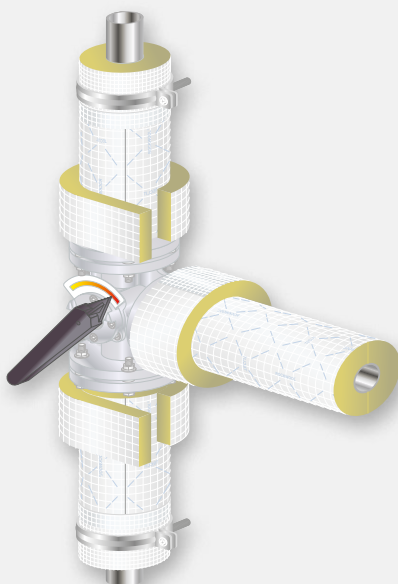
Stap 2

- Isoleer het resterende stuk van de leiding, van het dichtgekleefde uiteinde tot de flens, volledig met de pijpschaal TECLIT PS 200.



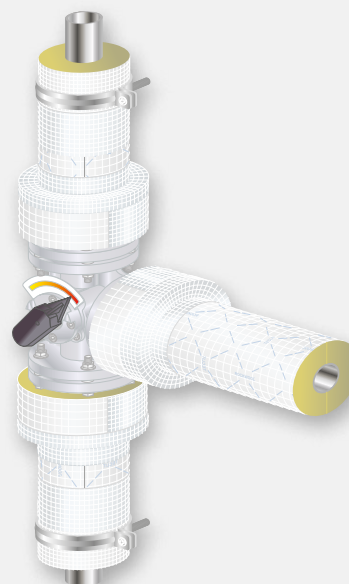
Stap 3

- Onmiddellijk naast de flensverbindingen van het klephuis kunt u eventueel meerdere lagen TECLIT LM 200 nodig hebben, tot het oppervlak van het isolatiemateriaal met de omtrek van de flenzen overeenstemt. Afhankelijk van de afmeting van de leiding moet dat extra stuk 100-300 mm breed zijn.



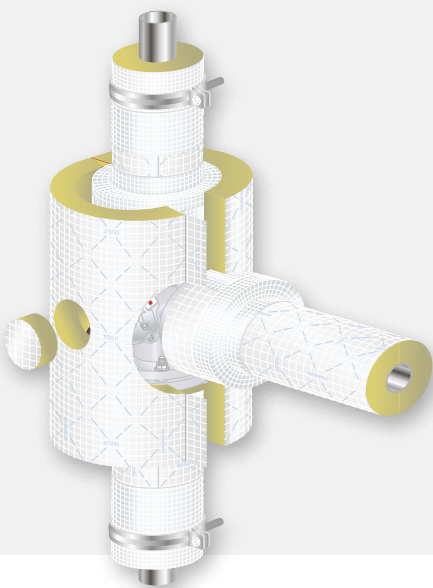
Stap 4

- Kleef alle kops- en langsnaden alsook de open uiteinden van de TECLIT PS 200 resp. de TECLIT LM 200 met de TECLIT Alutape af (zie pag. 10 en 11).
- Om de klep volledig te kunnen isoleren, verwijdert u de regelhendel. Eventueel kan die ook ingekort worden.



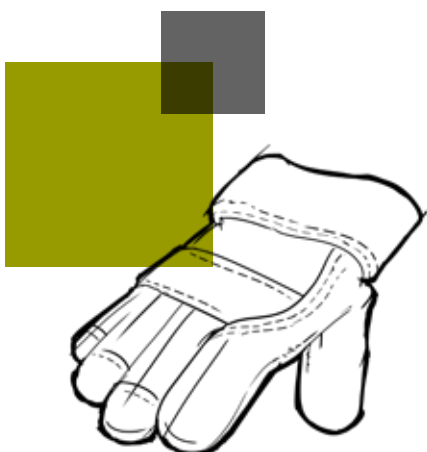
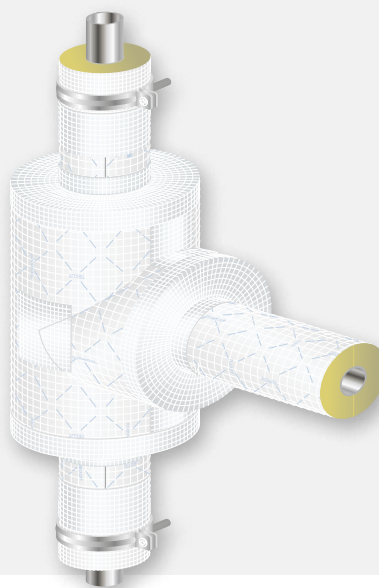
Stap 5

- Met een volgende isolatielaag bekleedt u nu het klephuis. Gebruik hiervoor een pijpschaal TECLIT PS 200 waarvan de binnendiameter met de buitendiameter van de onderliggende isolatielaag overeenstemt.
- Om de montage te vereenvoudigen, plaatst u de langsnaad langs de uitgaande leiding. Op de langsnaad van de pijpschaal brengt u een cirkelvormige uitsparing aan die met de diameter van de isolatie van de uitgaande leiding overeenstemt.



Stap 6

- Kleef alle kops- en langsnaeden alsook de open uiteinden van de TECLIT PS 200 resp. de TECLIT LM 200 met de TECLIT Alutape af (zie pag. 10 en 11).
- Om toegang te hebben tot de regelhendel, kunt u uit de isolatie een soort van afdichtingsstop snijden. De naden daarvan met het isolatieoppervlak kunt u met de TECLIT Alutape aftapen.



OPMERKING

Alle kleefvlakken moeten tot slot met een geschikte spatel zorgvuldig aangedrukt en plat gestreken worden. Gebruik daarvoor in geen geval hard of scherp gereedschap.

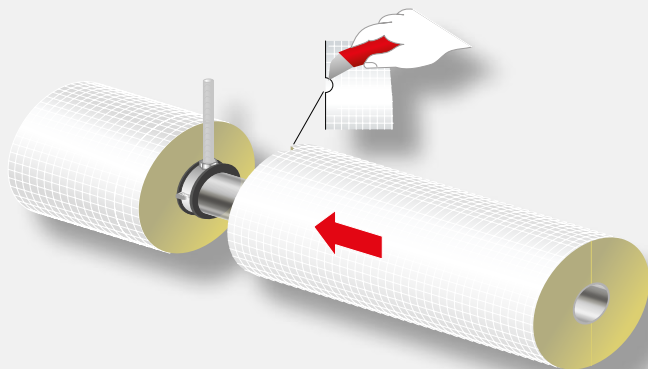
Installatie pijpschaal TECLIT® PS 200

Niet-geïsoleerde leidingdragers (niet aanbevolen) – variant 1

Het gebruik van TECLIT Hangers op koude-isolatie leidingen is aanbevolen om een optimaal functionerend isolatiesysteem te installeren. Als u dan toch in plaats van TECLIT Hangers leidingisolatie zonder anticondenslaag gebruikt, houd dan rekening met de volgende instructies.

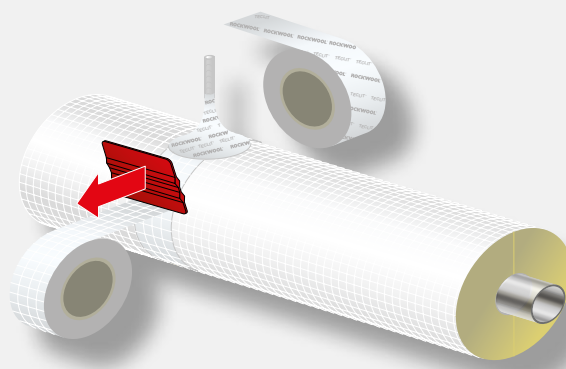
Stap 1

- De raakvlakken van de leidingisolatie moeten tegen de leidingdrager liggen.
- Duw het eerste isolatiesegment dicht tegen de leidingdrager.
- Maak op de zijkant van het aanliggende isolatiesegment een passende uitsparing voor de klem.
- Zorg ervoor dat in de buurt van de klem de benodigde minimumdikte behouden blijft.
- Breng het segment aan op de leiding en schuif de zijkanten van de isolatiesegmenten tegen elkaar aan. Zorg ervoor dat de segmenten volledig aansluiten, naden en kieren zijn niet toegestaan.
- Kleef alle raakvlakken dicht met behulp van TECLIT Alutape.



Stap 2

- Wikkel de TECLIT Alutape minstens eenmaal rond de volledige omtrek en zorg ervoor dat de tape daarbij minstens 20 mm aan beide zijden van de voeg overlapt.
- Dicht de draadstang van de leidinghouder af met behulp van TECLIT Flextape.
- Maak vervolgens alle kleefvlakken zorgvuldig glad met behulp van een geschikte spatel.



Belangrijke opmerking:

Zorg ervoor dat u de aluminiumfolie niet beschadigt! Kleef aan de aansluitpunten de kanten van de isolatie dicht met TECLIT Alutape. Sluit, op plaatsen waar ophanging, flenzen, pompen, enz. door de isolatie komen, de aluminiumfolie stevig af met TECLIT Flextape!

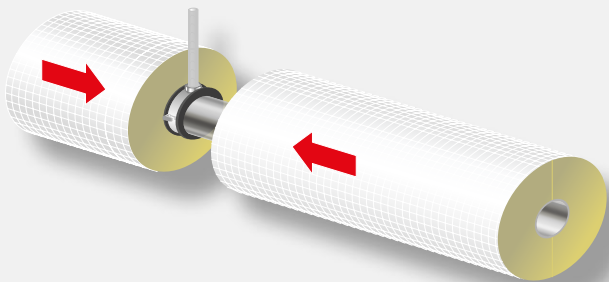
Installatie pijpschaal TECLIT® PS 200

Niet-geïsoleerde leidingdragers (niet aanbevolen) – variant 2

Indien de isolatie niet voldoende dik op de flenzen van de ophangbeugels zit dient een additionele isolatielaag aangebracht te worden. Deze variant kan niet worden gebruikt bij kleine leidingen en kleine isolatiediktes. Gebruik TECLIT LM 200 voor het isoleren van de leidingdrager.

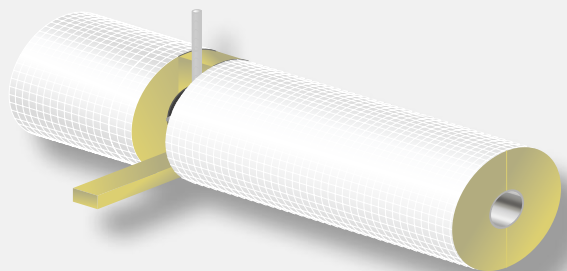
Stap 1

- Breng de leidingisolatie aan op de leidingen met de zijanten tegen de leidingdrager en zonder uitsnijdingen zodat een klein niet-geïsoleerd deel overblijft.



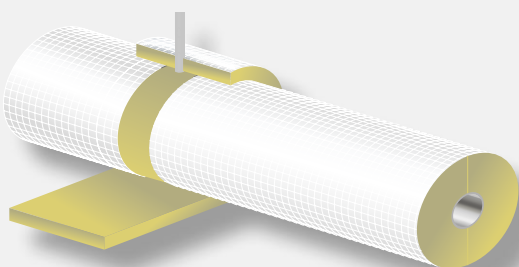
Stap 2

- Vul de spleten tussen de installatiedelen en de isolatie met behulp van isolatiemateriaal (TECLIT PS 200 of TECLIT LM 200).



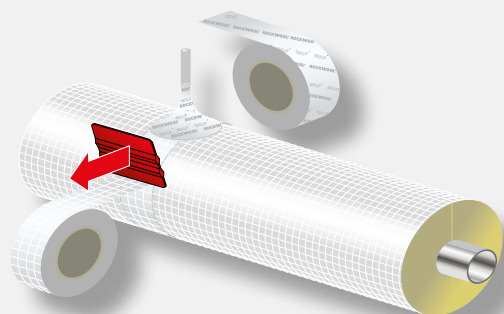
Stap 3

- Bereken de lengte als volgt:
Omvang + 4 x isolatiedikte of
Diameter + (2 x isolatiedikte) x 3,14.
- Breng de lamellenmatten zo aan dat ze in de richting van de as van de leiding aan beide kanten van de klem minstens 60 mm over de leidingisolatie liggen.



Stap 4

- Kleef alle aansluitingen dicht met behulp van TECLIT Alutape. Zorg voor naadloze aansluitingen. Wikkel de aluminium tape minstens eenmaal rond de volledige omtrek. De tape moet langs beide kanten van de naden minstens 20 mm overlappen.
- Sluit nu de aluminiumlaag dicht tegen de schroefdraadstang van de leidinghouder af met behulp van TECLIT Flextape.
- Maak vervolgens alle kleefvlakken zorgvuldig glad met behulp van een geschikte spatel.



Brandveiligheid met ROCKWOOL® TECLIT®

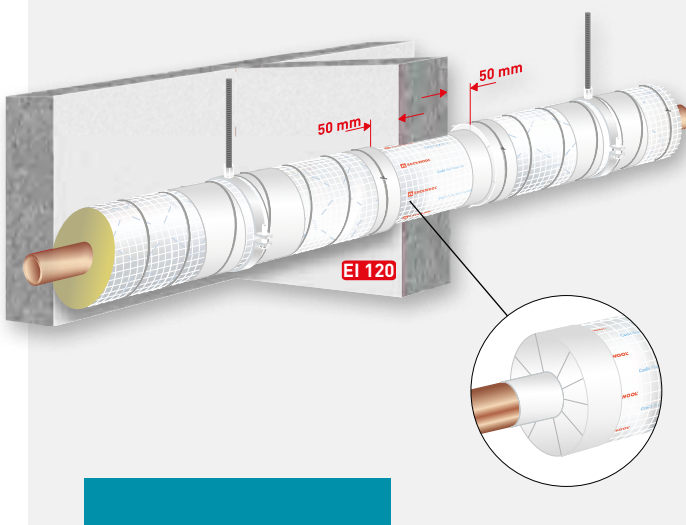
In het systeem getest met Conlit®

Als met TECLIT geïsoleerde leidingen door brandveilige bouwelementen (wanden of plafonds) gevoerd worden, dan kunt u de leidingdoorvoeringen maken met het beproefde Conlit leidingdoorvoersysteem. Dit geldt zowel voor horizontale als verticale leidingen.



Leidingdoorvoeringen voor onbrandbare leidingen

- Lengte Conlit 150 U: bouwelementdikte + 100 mm.
- De Conlit-isolatie moet het bouwelement aan beide kanten met minstens 50 mm overschrijden.
- Duw de rest van de TECLIT PS 200-isolatie stevig tegen de Conlit-isolatie aan.
- Kleef de ronde naden dicht met TECLIT Alutape (zie pag. 10 stap 4).

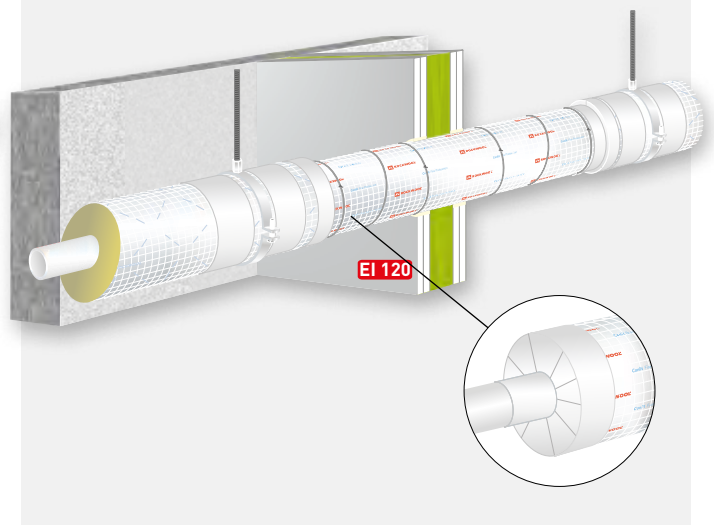


De eerste meter TECLIT PS 200 wordt aan beide zijden van de doorvoering extra vastgezet met 6 omwikkelingen van 0,6mm staaldraad.

De uiteinden van de staaldraad mogen de aluminiumfolie van de pijpschaal niet beschadigen. Voor de zekerheid adviseren wij om de uiteinden van de staaldraad vast te plakken met TECLIT Alutape.

Leidingdoorvoeringen voor brandbare leidingen

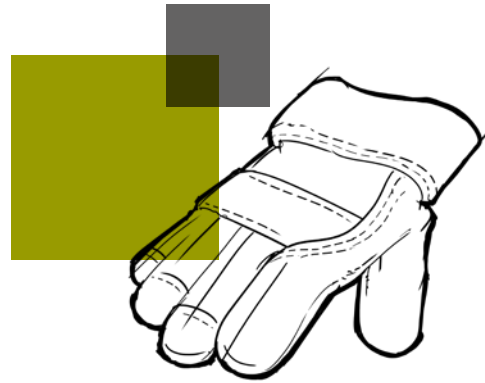
- Lengte Conlit 150 U: 1000 mm.
- Gecentreerd in de wand/vloer plaatsen.
- Duw de rest van de TECLIT PS 200-isolatie stevig tegen de Conlit-isolatie aan.
- Kleef de ronde naden dicht met TECLIT Alutape (zie pag. 10 stap 4).



We raden aan om de uiteinden van de draad op de bovenkant van de leidingisolatie te leggen, de strengen voorzichtig om te buigen naar het oppervlak van de buis en deze met TECLIT Alutape vast te kleven.

Doe hetzelfde bij het afschermen van Conlit 150 U brandwerende isolatie.

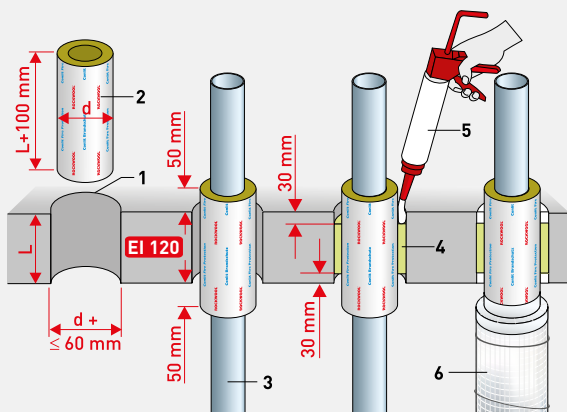
De Conlit 150 U schaal wordt aan beide zijden gecompartmenteerd (zie pagina 11).



Montage Conlit 150 U

Sluitstuk van de opening van het bouwelement

Opmerking: Voor een doeltreffende koude-isolatie is het van cruciaal belang dat de aluminiumlaag van de leidingisolatie onbeschadigd blijft. Bij het inbouwen van de Conlit 150 U in nauwe doorvoergaten en in doorvoergaten met nauwe morteldichting moet de TECLIT Alutape volledig binnen het doorvoergat van het bouwelement en bovendien minstens 50 mm aan beide kanten van het bouwelement worden aangebracht.



- | | |
|---|------------------|
| 1. Doorvoergat | 5. Conlit Kit |
| 2. Conlit 150 U | 6. TECLIT PS 200 |
| 3. Onbrandbare leiding | |
| 4. Steenwolvulling, smeltpunt
> 1.000 °C, Euro-brandklasse A1
volgens EN 13501-1, vulgewicht
120 kg/m ³ | |

Indien de juiste kernboring niet gerealiseerd kan worden, kan men de restopening indien deze maximaal 30 mm aan beide zijden van de doorvoerschaal bedraagt, opvullen met een combinatie losse wol en Conlit Kit (zie punt 4 en 5 van de illustratie).

Bij een restopening groter dan 30 mm dient de opening dichtgezet te worden met beton/mortel.

TECLIT in het Conlit-systeem: geen minimumafstand

Het Conlit leidingdoorvoersysteem van koudeleidingen met TECLIT systeem kunnen zoals bij andere doorvoeringen van het Conlit systeem worden opgebouwd zonder minimumafstand tussen de leidingen.



MEER INFORMATIE OVER

onze Conlit oplossingen voor het brandveilig doorvoeren van leidingen vindt u in onze brochure Brandwerend beschermen van leidingdoorvoeringen.

TECLIT[®] systeem

Algemene aanbevelingen, opmerkingen en controlelijst voor de installatie

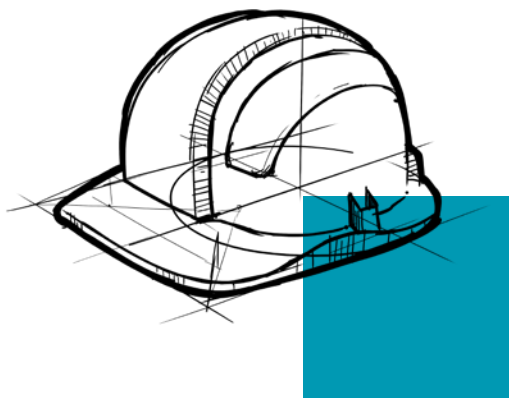
Het ROCKWOOL TECLIT systeem is met grote zorgvuldigheid ontwikkeld en vervaardigd om de best mogelijke prestatie te garanderen. Houd rekening met de volgende aanbevelingen en opmerkingen.



Verpakking en transport

TECLIT-leidingisolatie, -leidinghangers en -tape worden in kartonnen dozen geleverd. Gooi niet met de dozen en behandel ze voorzichtig. TECLIT lamellendekens worden op paletten geleverd. Open de plastic folie met een scherp mes en zorg er daarbij voor dat u het product niet beschadigt.

- Bescherm de producten tegen regen en bewaar ze in een droge opslagruimte bij een temperatuur tussen +5 °C en +25 °C.



Voor de installatie

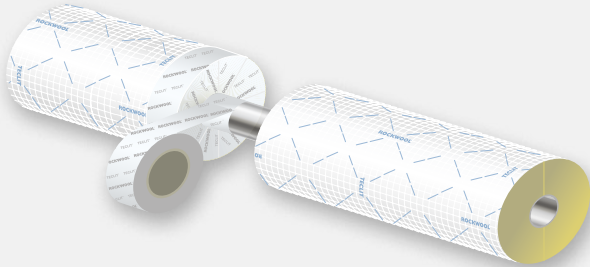
Installeer uitsluitend nieuwe, schone en onbeschadigde producten. Behandel alle producten met de nodige zorg. Volg de instructies op de verpakking. Breng de isolatie nooit aan op machines en installaties die in bedrijf zijn. Neem geïsoleerde machines en installaties pas na 24 uur opnieuw in bedrijf. Controleer de installatie (leidingen, fittingen, flenzen, pompen, reservoirs, enz.) altijd op stof, olie, roest of vuil. Verwijder dit vuil met een geschikt schoonmaakmiddel. Gebruik een hoogwaardig werktuig zoals een geschikt scherp mes om het isolatiemateriaal en de lamellendekens te snijden. De installaties en leidingen moeten volledig dicht zijn en er mogen geen lekken optreden. Het ROCKWOOL TECLIT systeem is geschikt voor gebruik binnenshuis.

- Bij gebruik buitenshuis moet de volledige isolatie beschermd worden met een geschikte ommanteling.

Ommantelingen

Wanneer u rond de isolatie een ommanteling aanbrengt, houd dan rekening met het volgende: tijdens het aanbrengen van de ommanteling mag de aluminiumlaag/anticondenslaag niet beschadigd raken. Volg onze montage-instructies voor ommantelingen, zie pag. 16. Bij vastgeschroefde of geniete staalplaten als ommanteling dient u deze op voldoende afstand van de anticondenslaag aan te brengen (minstens 1,5 x de lengte van de schroeven/nietjes). Voor buitenshuis geïnstalleerde koudesystemen ontstaat een luchtlaag tussen de anticondenslaag en de ommanteling. Daardoor kan het dauwpunt verschuiven en kan zich condens ophopen op de anticondenslaag. Daarom moeten ventilatie- en drainagegaten worden voorzien. Breng deze ventilatiegaten aan op het diepste punt van de ommanteling onder een stuk met een hellingshoek van minstens 3% (3 cm/m). Breng per meter minstens 3 drainagegaten met een diameter van minstens 10 mm aan.

- Zorg ervoor dat u de aluminiumfolie niet beschadigt!



Compartimenteren van de isolatieschaal

Om mogelijke lekkages aan geïsoleerde leidingen beter te kunnen lokaliseren, raden we aan elke 3 tot 4 m een compartimentering aan te brengen op de leiding en isolatie. Deze compartimentering kunt u heel eenvoudig met TECLIT Alutape aanmaken.

- Raadpleeg daartoe onze montage-instructies op pag. 11.

Corrosiebescherming van de leidingen

Volg de technische voorschriften voor corrosiebescherming van leidingen. Deze voorschriften zijn onder andere de normen DIN 4140, AGI Q 151 en DIN EN ISO 12944 in de geldige versies. Isolatie op zich biedt niet voldoende corrosiebescherming voor technische installaties. Afhankelijk van de in de installatie gebruikte materialen dient u geschikte ommantelingen aan te brengen volgens de eerder vermelde normen. DIN 4140 „Isolatiwerken aan technische installaties in de industrie en in gebouwen: warmte- en koude-isolatie“. AGI Q 151 „Corrosiebescherming onder isolatie“. DIN EN ISO 12944 „Ommantelingsmaterialen: corrosiebescherming van staalconstructies met behulp van ommantelings-systemen“.

Inspectie en onderhoud

Een goede werking van het TECLIT systeem kan enkel gegarandeerd blijven middels het goed uitvoeren van inspectie en onderhoud. Controleer regelmatig op beschadigingen in het systeem en repareer / vervang waar nodig. Voor verwerkings- en reparatie instructies wordt verwezen naar de verwerkingsinstructies in deze montagehandleiding.

Belangrijke opmerking:

Zorg ervoor dat u de aluminiumfolie niet beschadigt! Kleef aan de aansluitpunten de kanten van de isolatie dicht met TECLIT Alutape. Sluit, op plaatsen waar leidingdragers, flenzen, pompen enz. door de isolatie komen, de aluminiumfolie stevig af met TECLIT Flextape!

Getest door het FIW (Forschungsinstitut für Wärmeschutz)

Het ROCKWOOL TECLIT systeem is door het onafhankelijk instituut FIW in Munchen onderworpen aan een lange-termijnstest en geschikt bevonden voor koude-isolatie.

TECLIT® Certificering

Volg een opleiding via ROCKWOOL bij het Nederlandse OOI (Opleidings- en Ontwikkelingsfonds voor de Isolatiebranche) en wordt gecertificeerd TECLIT isoleerder.

Tijdens deze opleiding wordt het volgende behandeld:

- Theoretische basisprincipes van koude-isolatie;
- De onderdelen van het TECLIT-systeem en hun correcte montage;
- Praktijkoefening en tips voor het gebruik van het TECLIT systeem op een modelinstallatie.

Het doel van de opleiding is om een zo goed mogelijke kwaliteit te bereiken bij de verwerking van het TECLIT-systeem. Verder raden wij bij toepassing van TECLIT het volgende aan:

- Isolatiewerken uitsluitend uit te voeren met de volgende onderdelen van het TECLIT-systeem:
 - TECLIT PS 200
 - TECLIT LM 200
 - TECLIT Hanger
 - TECLIT Alutape
 - TECLIT Flextape
- Alle onderdelen van het TECLIT-systeem correct en volgens de instructies van de montagehandleiding te monteren.



Zo wordt u gecertificeerd ROCKWOOL TECLIT isoleerder:

Neem contact op met het OOI voor het plannen van een opleiding: info@ooi.nl

TECLIT® checklist



Een zorgvuldige uitvoering van de isolatiewerken is nodig om een correcte werking van het TECLIT systeem te garanderen

Vóór de isolatiewerkzaamheden

- Zijn alle leidingen lekvrij?
- Staat de installatie uitgeschakeld?
- Is de installatie vrij van stof, roest en vuil?
- Is er voldoende antiroestverf aangebracht op de leidingen?
- Is er ook antiroestverf aangebracht op de leidingklemmen?
- Is er op de lasnaden antiroestverf aangebracht?
- Zijn de bij het systeem horende TECLIT Hangers op de leidingen gemonteerd?
- Is er voldoende afstand tussen de leidingen om isolatiemateriaal aan te brengen?

Tijdens de isolatiewerkzaamheden

- Zijn de producten nieuw, schoon en onbeschadigd?
- Is er voldoende passend TECLIT PS 200 isolatiemateriaal beschikbaar?
- Is voldoende TECLIT Alutape/ Flextape beschikbaar?
- Is voldoende TECLIT LM 200 met een gepaste dikte beschikbaar?
- Is een geschikte snijhulp (isolatiemes) beschikbaar?
- Is een gepaste spatel voor het aanbrengen van het kleefmiddel beschikbaar?

Tijdens/na de isolatiewerkzaamheden

- Zijn alle stootplekken stevig dichtgekleefd? Indien nodig met spatel!
- Zijn alle perforaties van de aluminiumlaag dichtgekleefd? Indien nodig met TECLIT Flextape afdichten!
- Is er schade aan de aluminiumlaag? Indien nodig met TECLIT Alutape afdichten!
- De installatie pas na 24 uur opnieuw inschakelen.
- Documentatie opstellen voor de opdrachtgever: CE-certificaten, indien nodig FIW-testcertificaat.

TECLIT en CONLIT brandveiligheid

- Zijn beide zijden van de doorvoerschaal gecompartmenteerd?
- Is na de afscherming de TECLIT PS 200 met binddraad vastgezet?
- Zijn de uiteinden van de binddraad met TECLIT Alutape dichtgekleefd?



TECLIT® PS 200



Toepassing

De TECLIT PS 200 leidingisolatie van ROCKWOOL is geschikt voor het isoleren van stalen, roestvrijstalen, koperen en kunststof leidingen in technische installaties van gebouwen. Dankzij zijn bijzonder scheurbestendige aluminium buitenlaag is TECLIT PS 200 uiterst geschikt voor koudeisolatie in het TECLIT-systeem. TECLIT PS 200 kan ook in combinatie met alle Conlit-afschermingsystemen worden gebruikt.

Assortiment

Ø (mm)	Aantal per verpakkingseenheid			
	Isolatie dikte (mm)			
	25	30	40	50
18	30	25		
22	25	20		
28	20	16		
35	20	16	9	
42	16	12	9	6
48	15	12	9	6
54	12	10	8	5
60	11	9	6	5
64	9	9	6	4
70	9	8	5	4
76	9	7	5	4
83	6	7	5	1
89	6	6	4	1
102	6	6	1	1
108	5	4	1	1
114	4	4	1	1
140	1	1	1	1
159	1	1	1	1
169	1	1	1	1
219		1	1	1

Andere maten op aanvraag.

Technische informatie

	Symbol	Waarde	Norm																
Euro-brandklasse		A2 _L -s1,d0	EN 13501-1																
Smeltpunt		>1.000 °C	DIN 4102-17																
Maximale servicetemperatuur		Steenwolzijde tot 250 °C Aluminiumzijde tot 80 °C	EN 14706																
Warmtegeleidingscoëfficiënt W/(m·K)	λ	<table border="1"> <tr> <td>0 °C</td> <td>10 °C</td> <td>20 °C</td> <td>30 °C</td> </tr> <tr> <td>0,032</td> <td>0,033</td> <td>0,034</td> <td>0,034</td> </tr> <tr> <td>40 °C</td> <td>50 °C</td> <td>100 °C</td> <td>150 °C</td> </tr> <tr> <td>0,035</td> <td>0,037</td> <td>0,044</td> <td>0,052</td> </tr> </table>	0 °C	10 °C	20 °C	30 °C	0,032	0,033	0,034	0,034	40 °C	50 °C	100 °C	150 °C	0,035	0,037	0,044	0,052	EN ISO 8497
0 °C	10 °C	20 °C	30 °C																
0,032	0,033	0,034	0,034																
40 °C	50 °C	100 °C	150 °C																
0,035	0,037	0,044	0,052																
Soortelijke warmte	C _p	0,84 kJ/(kgK)																	
Waterdampdiffusieweerstand	μ	> 10.000	EN 13469																
Aan waterdampdiffusie equivalente luchtdikte	s _d	> 1.500 m	EN 13469																
AS-kwaliteit		Gebruik met roestvrij staal met chloridegehalte <10 ppm	AGI Q 132 EN 13468																
Siliconenvrij		Zonder verfafstotende stoffen	Volgens VW-test 3.10.7																
Waterabsorptie		Wateropname ≤ 1 kg/m ²	EN 13472																
Designatiecode		MW EN 14303-T9(T8, wanneer Do>150)-ST(+250-WS1-MV2-CL10	EN 14303																

Technische specificaties op datum van productie.

TECLIT® LM 200



Assortiment

Dikte (mm)	Lengte (mm)	Breedte (mm)	Verpakking (m ² /pallet)*
25	10.000	1.000	100
30	8.000	1.000	80
40	6.000	1.000	60
50	5.000	1.000	50

* 10 rollen per pallet.

Toepassing

De TECLIT LM 200 lamellendecken van ROCKWOOL is geschikt voor het isoleren van stalen, roestvrijstalen, koperen en kunststof leidingen in technische installaties van gebouwen.

TECLIT LM 200 is erg flexibel, snel aan te passen aan elementen zoals ventielen, pompen en flensen en ook geschikt voor grote elementen zoals reservoirs en tanks. Dankzij zijn bijzonder scheurbestendige aluminium buitenlaag is TECLIT LM 200 uiterst geschikt voor koudeisolatie in het TECLIT-systeem.

Technische informatie

	Symbol	Waarde	Norm																				
Euro-brandklasse		A2 – s1,d0	EN 13501-1																				
Smeltpunt		> 1.000 °C	DIN 4102-17																				
Maximale servicetemperatuur		Steenwolzijde tot 250 °C Aluminiumzijde tot 80 °C	EN 14706																				
Warmtegeleidingscoëfficiënt W/(m·K)	λ	<table><tbody><tr><td>0 °C</td><td>10 °C</td><td>20 °C</td><td>30 °C</td><td>40 °C</td></tr><tr><td>0,037</td><td>0,038</td><td>0,039</td><td>0,040</td><td>0,042</td></tr><tr><td>50 °C</td><td>100 °C</td><td>150 °C</td><td>200 °C</td><td>250 °C</td></tr><tr><td>0,044</td><td>0,054</td><td>0,065</td><td>0,078</td><td>0,093</td></tr></tbody></table>	0 °C	10 °C	20 °C	30 °C	40 °C	0,037	0,038	0,039	0,040	0,042	50 °C	100 °C	150 °C	200 °C	250 °C	0,044	0,054	0,065	0,078	0,093	EN 12667
0 °C	10 °C	20 °C	30 °C	40 °C																			
0,037	0,038	0,039	0,040	0,042																			
50 °C	100 °C	150 °C	200 °C	250 °C																			
0,044	0,054	0,065	0,078	0,093																			
Soortelijke warmte	C_p	0,84 kJ/(kgK)																					
Waterdampdiffusieweerstand	μ	> 10.000	EN 12086																				
Aan waterdampdiffusie equivalente luchtlaagdikte	$s_{d,i}$	> 1.500 m	EN 12086																				
Siliconenvrij		Zonder verfafstotende stoffen	Volgens VW-test 3.10.7																				
Waterabsorptie		Wateropname \leq 1 kg/m ²	EN 1609																				
Designatiecode		MW EN 14303-T4-ST(+)-250-WS1-MV2	EN 14303																				

Technische specificaties op datum van productie.

TECLIT® Hanger



Toepassing

Het ROCKWOOL TECLIT Hanger systeem is speciaal ontwikkeld voor het monteren van koudeleidingen op het TECLIT-systeem en het voorkomen van thermische bruggen.. Het TECLIT Hanger systeem kan verticaal en horizontaal op leidingen van technische installaties in gebouwen worden bevestigd.

- 1** Uiterst stevige kern van ROCKWOOL steenwol
- 2** Versterkte aluminiumbuitenlaag met zelfklevende overlap
- 3** Leidingisolatie met dubbele schroefdraad voor schroeven M8/M10, snelsluitingen met kruiskopschroef (vanaf Ø 159 mm M16/M20 dubbele schroefdraad en zonder snelsluiting, met zesantschroef)

Assortiment

Ø (mm)	Aantal per verpakkingseenheid							
	Isolatedikte (mm)							
	25		30		40		50	
	Kern	Beugel	Kern	Beugel	Kern	Beugel	Kern	Beugel
18	1	1	1	1				
22	1	1	1	1				
28	1	1	1	1				
35	1	1	1	1	1	1		
42	1	1	1	1	1	1	1	1
48	1	1	1	1	1	1	1	1
54	1	1	1	1	1	1	1	1
60	1	1	1	1	1	1	1	1
64	1	1	1	1	1	1	1	1
70	1	1	1	1	1	1	1	1
76	1	1	1	1	1	1	1	1
83	1	1	1	1	1	1	1	1
89	1	1	1	1	1	1	1	1
102	1	1	1	1	1	1	1	1
108	1	1	1	1	1	1	1	1
114	1	1	1	1	1	1	1	1
140	1	1	1	1	1	1	1	1
159	1	1	1	1	1	1	1	1
169	1	1	1	1	1	1	1	1
219			1	1	1	1	1	1

Andere afmeting op aanvraag.

Technische informatie

	Symbol	Waarde	Norm
Euro-brandklasse		A2 – s1,d0	EN 13501-1
Smeltpunt		> 1.000 °C	DIN 4102-17
Maximale servicetemperatuur		Steenwolzijde tot 250 °C Aluminiumzijde tot 80 °C	EN 14706
Soortelijke warmte	C _p	0,84 kJ/(kgK)	
Waterdampdiffusieweerstand	μ	> 10.000	EN 13469
Aan waterdampdiffusie equivalente luchtlaagdikte	s _d	> 1.500 m	EN 13469
AS-kwaliteit		Gebruik met roestvrij staal met chloridegehalte <10 ppm	AGI Q 132 EN 13468
Siliconenvrij		Zonder verfafstotende stoffen	Volgens VW-test 3.10.7
Waterabsorptie		Wateropname ≤ 1 kg/m ²	EN 13472

Technische specificaties op datum van productie.

TECLIT® Alutape



Assortiment

Breedte (mm)	Lengte (m)	Rollen/verpakking
50	50	24
75	50	16
100	50	12

Toepassing

Aftapen van naden van aanliggend isolatiemateriaal met aluminiumbuitenlaag, vooral dan voor koude-isolatie in het TECLIT-systeem: TECLIT PS 200 en TECLIT LM 200. Kan ook worden gebruikt voor alle isolatiewerken met producten met aluminiumbuitenlaag zoals ROCKWOOL 133, ROCKWOOL Klimarock, ROCKWOOL 810, Conlit 150 U, Conlit Steelprotect Board, Conlit PS EIS 60, 90, 120 en Conlit Ductrock.

Tijdens de verwerking moet de temperatuur tussen +5 °C en +40 °C liggen.

Technische informatie

	Symbool	Waarde	Norm
Dikte		0,13 +/- 0,03	EN 1942*
Kleefkracht		≥ 6 N/cm	EN 1939*
Temperatuurbestendigheid langdurig		-40 °C tot +80 °C	
Verwerkingstemperatuur		+5 °C tot +40 °C	
Waterdampdiffusieweerstand	μ	≥ 10.000	EN 13469

* Volgens de actuele EN.

Technische specificaties op datum van productie.

TECLIT® Flextape



Assortiment

Breedte (mm)	Lengte (m)	Rollen/verpakking
50	20	1
100	20	1

Toepassing

Afdichting van verbindingen en doorvoergaten van koude-isolatie in het TECLIT-systeem. Op plekken waar leidingklemmen, flenzen, pompen, etc. door TECLIT PS 200 en TECLIT LM 200 steken, moet de aluminiumlaag worden afgedicht met TECLIT Flextape!

Tijdens de verwerking moet de temperatuur tussen +5 °C en +40 °C liggen.

Technische informatie

	Symbool	Waarde	Norm
Dikte		1,1	EN 1849-2
Kleefkracht		5 N/cm	EN 1939
Temperatuurbestendigheid langdurig		-40 °C tot +80 °C	
Verwerkingstemperatuur		+5 °C tot +40 °C	
Waterdampdiffusieweerstand	μ	≥ 10.000	EN 1931

Technische specificaties op datum van productie.

ROCKWOOL B.V.

Industrieweg 15, 6045 JG Roermond, The Netherlands

Postbus 1160, 6040 KD Roermond, The Netherlands

T +31 (0) 475 35 35 35

E info@rockwool.nl

rockwool.nl

ROCKWOOL Belgium NV

Oud Sluisstraat 5, 2110 Wijnegem, Belgium

T +32 (0) 2 715 68 05

E info@rockwool.be

rockwool.be



Productwijzigingen zijn voorbehouden zonder voorafgaande berichtgeving.

ROCKWOOL kan geen aansprakelijkheid aanvaarden voor de eventuele aanwezigheid van (zet)fouten en onvolledigheden.