

# Brandwerend beschermen van staal- en betonconstructies

Conlit Steelprotect Board/Section

**INSPIRED  
BY  
NATURE.**



# 4

## BRANDWEREND BESCHERMEN VAN STAALCONSTRUCTIES VOLGENS EN 13381-4

Verschillende montagesystemen . . . . .	06
Maatvoering en montagedetails legenda . . . . .	07
Verlijmde montage . . . . .	08
Gepuntlaste montage . . . . .	18
Conlit Steelprotect Section voor ronde buisprofielen . . . . .	19
Overzicht componenten . . . . .	20
Berekening profielfactor en isolatiedikte . . . . .	21
Ontwerprichtlijnen Conlit Steelprotect Board voor open en gesloten profielen . . . . .	22
Brandweerstandseis gelijkmd . . . . .	24
Brandweerstandseis gepuntlast 32	

# 38

## BRANDWEREND BESCHERMEN VAN GEWAPENDE BETONCONSTRUCTIES VOLGENS EN 13381-3

Brandwerend beschermen van gewapende betonconstructies . . . . .	40
Verwerkingsvoorschriften en maatvoering . . . . .	42
Intelligent gecombineerd . . . . .	48

# Van nature circulair



**INSPIRED  
BY  
NATURE.**

INSPIRED BY NATURE staat voor de duurzame ROCKWOOL isolatieoplossingen van steenwol. Steenwol is een natuurproduct, gemaakt van het vulkanisch gesteente basalt: een nagenoeg onuitputtelijke grondstof. Onze producten zitten van nature vol met unieke eigenschappen die onze isolatiematerialen brandveilig, duurzaam en recyclebaar maken - zo circulair als onze toekomst nodig heeft. [rockwool.nl](http://rockwool.nl)





### De natuurlijke kracht van steenwol

Al meer dan 80 jaar gebuiken we het nagenoeg onuitputtelijke vulkanisch gesteente basalt als grondstof om producten van hoge kwaliteit te ontwikkelen. Hiermee produceren we duurzame isolatiematerialen met een lange levensduur die helpen om energieverbruik en de CO<sub>2</sub>-uitstoot te verminderen. Onze steenwol isolatieoplossingen dragen bij aan de klimaatbescherming en het welzijn van mensen, ze verrijken het moderne leven.



### Thermisch comfort

ROCKWOOL steenwol zorgt voor een optimaal geïsoleerde constructie. Bovendien heeft steenwol een hoog warmte-accumulerend vermogen: in de winter wordt warmte vastgehouden in een gebouw, in de warme zomermaanden blijft het binnen juist langer koel. Dit draagt bij aan een comfortabel binnenklimaat, het hele jaar door.



### Brandveiligheid

ROCKWOOL steenwol is brandveilig, beperkt branduitbreiding, veroorzaakt nauwelijks of geen rook en veroorzaakt geen toxische gassen. Een langere vluchttijd in geval van brand draagt bij aan het redden van levens.



### Geluidsisolatie

ROCKWOOL steenwol is zeer geluidabsorberend en kan positief bijdragen aan de geluidsisolatie van een constructie. Hierdoor draagt het bij aan een aangenaam leef- en werkcomfort.



### Circulariteit

ROCKWOOL steenwol is een natuurproduct, gemaakt van de nagenoeg onuitputtelijke grondstof basalt. Het is oneindig vaak te recyclen met behoud van de oorspronkelijke kwaliteit en heeft een bewezen lage milieu impact.



### Lange levensduur

ROCKWOOL steenwol heeft een zeer lange levensduur van wel 75 jaar. Het isolatiemateriaal behoudt zijn uitstekende isolerende werking en de kwaliteit blijft onveranderd gedurende de gehele levensduur van een gebouw.



### Waterafstotendheid

ROCKWOOL steenwol is waterafstotend, houdt geen vocht vast en is geen voedingsbodem voor schimmels.

### Ontwerpvrijheid

ROCKWOOL steenwol kan worden afgewerkt met uiteenlopende gevelbekledingen. Dit biedt architecten en ontwerpers alle vrijheid om hun creatieve en unieke visie te verwezenlijken, zodat hun gebouw een inspiratie wordt voor de omgeving.

# Brandwerend beschermen van staalconstructies volgens EN 13381-4

## Conlit Steelprotect Board, de brandveilige oplossing

### Planning en uitvoering

Tijdens een brand kunnen stalen constructies in minder dan 10 tot 15 minuten ernstig verzwakken. Hierdoor neemt het instortingsgevaar van een gebouw sterk toe. Het is daarom van groot belang om de kritieke stalen onderdelen, vaak de hoofddraagconstructie van een gebouw, goed te beschermen tegen de invloed van brand. Conlit Steelprotect Board voor rechte profielen en Conlit Steelprotect Section voor ronde buisprofielen zijn hiervoor bij uitstek geschikt. Een optimale brandveiligheid is hiermee gegarandeerd.

### Conform de wet

Conlit Steelprotect Board is al jaar en dag bekend als een oplossing voor het brandwerend bekleden van staalconstructies. Deze oplossing is getest conform de norm EN 13381-4, "Beproevingmethoden voor de bepaling van de bijdrage aan brandwerendheid van draagconstructieonderdelen - Deel 4: Passieve bescherming aangebracht op stalen constructiedelen".

### De voordelen

- Makkelijk verwerkbaar en eenvoudig op maat te snijden door professional;
- Licht van gewicht en goed hanteerbaar;
- Getest volgens EN 13381-4;
- Waterafstotend, dit is gunstig bij de montage in een open bouwsituatie;
- Volledig recyclebaar.



## Kiezen voor optimale zekerheid

Om een goede keuze te maken voor de bescherming van een staalconstructie zijn een aantal zaken van belang. Deze worden hieronder uitgelegd.

### Brandwerendheid van de staalconstructie

De brandwerendheid met betrekking tot bezwijken wordt gedefinieerd als: de tijd gedurende welke een constructiebouwdeel kan worden onderworpen aan verhitting volgens de standaardbrandkromme, zonder dat bezwijking optreedt. Een brandwerend materiaal is niet noodzakelijk onbrandbaar. Brandwerendheid is een constructie-eigenschap. De brandwerendheid van het bouwdeel staalconstructie wordt bepaald volgens de Europese norm EN 13381-4. Afhankelijk van bijvoorbeeld bezettingsgraad, hoogte van het gebouw, oppervlakte of eventueel aanvullende eisen kan een brandweerstand van de hoofddraagconstructie van 30, 60, 90, 120, 180 of 240 minuten geëist worden.



### Kritieke staaltemperatuur

De kritieke staaltemperatuur is de gelijkmatig verdeelde veronderstelde temperatuur van de staalconstructie van een bepaald bouwdeel waarbij bezwijken optreedt. De kritieke staaltemperatuur wordt bepaald door de staalconstructeur of een studiebureau. Vaak wordt gewerkt met een kritieke staaltemperatuur tussen de 400 °C en 500 °C voor kolommen en 600 °C voor liggers. Voor elke kritieke staaltemperatuur kan een afwijkende isolatiedikte geëist worden. In deze brochure vermelden we kritieke staaltemperaturen van 350 °C, 400 °C, 450 °C, 500 °C, 550 °C, 600 °C, 650 °C en 700 °C voor stalen kolommen en liggers. In de uitgebreide productcertificaten en classificatierapporten vindt u tabellen en grafieken voor de overige kritische staaltemperaturen en de daarbij behorende isolatiediktes.

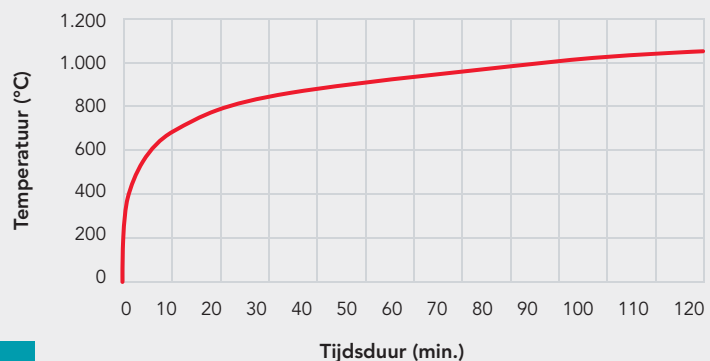
### Profielfactor

De mate waarin stalen profielen bestand zijn tegen brand is onder meer afhankelijk van de grootte van het binnenoppervlakte van de blootgestraalde isolatie en de staalinhoud van het profiel per strekkende meter. De verhouding tussen deze twee grootheden wordt de profielfactor P [m<sup>-1</sup>] genoemd. De profielfactor van standaardprofielen kan worden opgezocht in tabellen van staalfabrikanten en kan worden uitgerekend voor afwijkende profielen. Als de profielfactor bekend is, kan de benodigde bekledingsdikte voor de isolatie worden afgelezen uit een grafiek of tabel (vanaf pagina 16).

### Brandkromme

De ontwikkeling van de temperatuur als functie van de tijd voor een standaardbrand is vastgelegd in de ISO 834 brandkromme.

ISO 834 brandkromme





# Verschillende montagesystemen

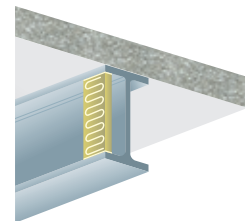
In het verleden zijn er verschillende methodes voor bevestiging van het Conlit Steelprotect Board getest en ontwikkeld. In deze brochure wordt ingegaan op het "verlijmde systeem". Het verlijmde systeem kan 4-, 3-, 2- en 1-zijdige bescherming bieden. In de praktijk wordt dit systeem gezien als meest praktische en effectieve manier van bevestigen.

Daarnaast wordt de alternatieve bevestigingsmethode met laspennen beschreven. Hierbij is de isolatiedikte groter dan bij het verlijmde systeem. Verder in deze brochure de tabellen met de te gebruiken isolatiedikte per bevestigingssysteem.



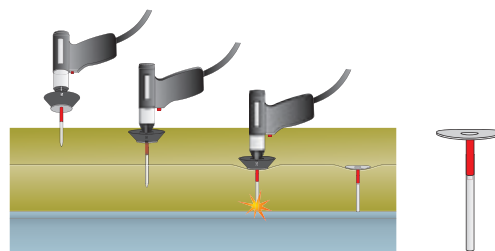
## Standaard toepassing

Verlijmd systeem: met Conlit Fix (voor de naden en klossen) + nagels.

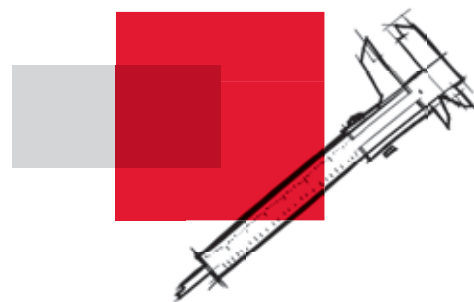


## Alternatieve toepassingen

Gepuntlast systeem: met laspennen en Conlit Fix (voor de naden).



# Maatvoering en montagedetails

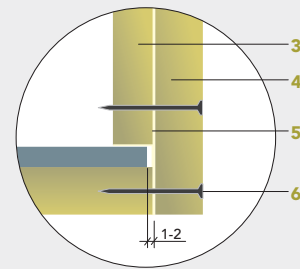
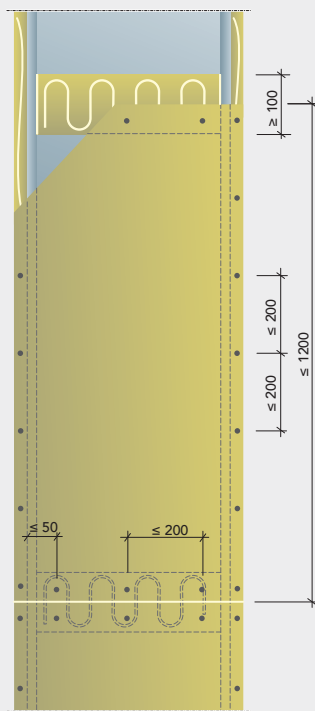
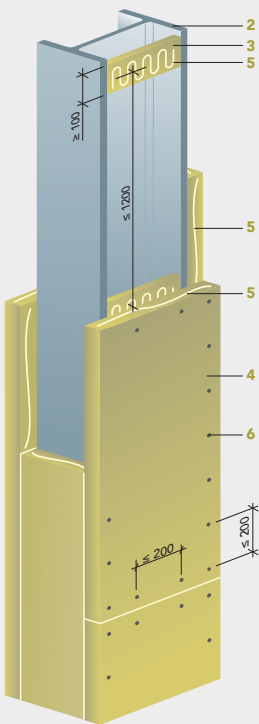
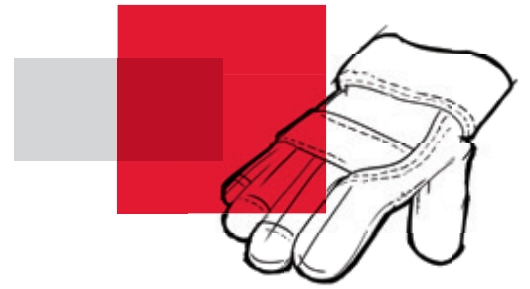


## Legenda

1.	Brandwerend "deck"
2.	Stalen profiel
3.	Conlit Steelprotect Board "klossen" (breedte $\geq 100$ mm, dikte $\geq 25$ mm)
4.	Conlit Steelprotect Board ( $d=Ap/V$ )
5.	Conlit Fix (lijm)
6.	Fixatie nagels (lengte is minimaal 2 x isolatiedikte)
7.	Laspennen (minimaal 2,7 mm, met schotel $\varnothing \leq 30$ mm)
8.	Stalen slagpluggen / zelftappende betonschroeven (minimaal 30 mm in het bouwelement)
9.	Versteving "klossen" (bij lijfhoogte $h \geq 400$ mm)
10.	Aluminium tape bij Conlit Steelprotect Board met aluminium folie
11.	Optioneel: plaatstaal afwerking $0,75 \leq t \leq 1,1$ mm
12.	Plaatschroeven $4,0 \times 10$ mm / Blindklinknagels $3,2 \times 15$ mm
13.	Optioneel: gipslaag afwerking $d \leq 15$ mm
14.	Trapeziumvormig plaatstaal dak (met of zonder betonnen/isolatie toplaag)
15.	Zwaluwstaartplafond met betonnen toplaag
16.	ROCKWOOL (smeltpunt $> 1000^{\circ}\text{C}$ ), dichtheid $\geq 50$ kg/m <sup>3</sup>

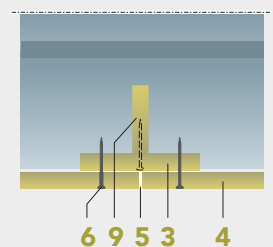
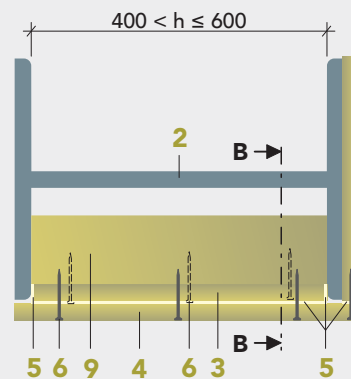
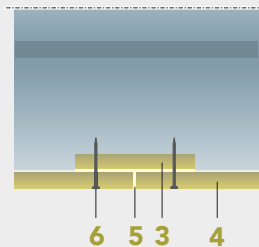
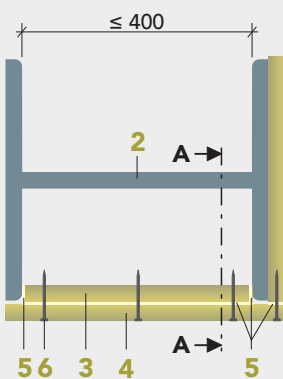
# Verlijmde montage

Kolom, kastvormig



Het minimale uitsteeksel (1-2 mm) van de voegen zorgt voor optimaal contact met de zijplaten.

Zijaanzicht naad-voeg-verbinding op klos:

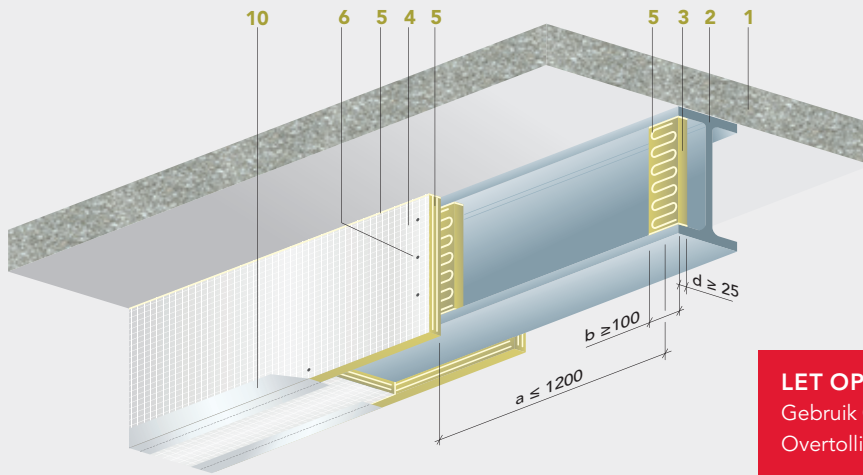
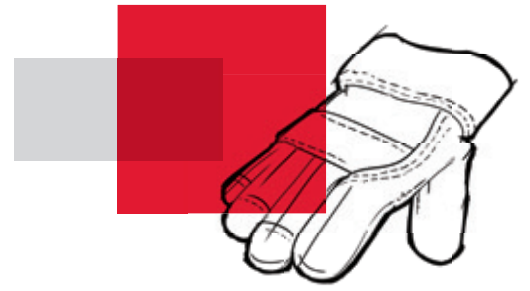


(mm)



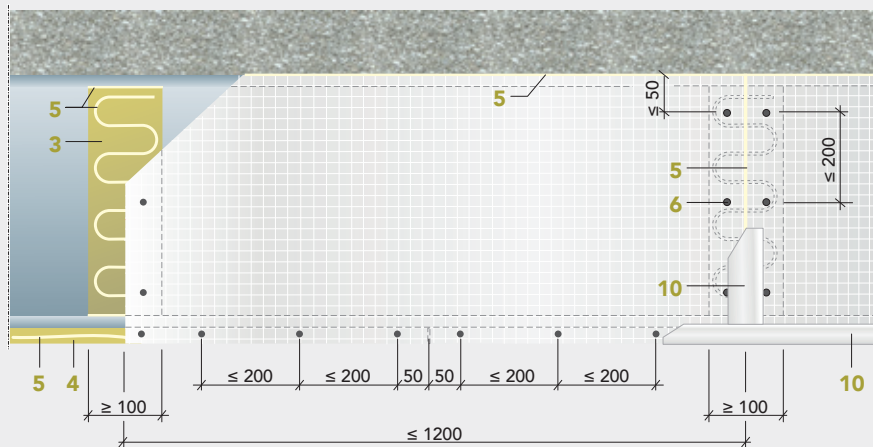
# Verlijmde montage

Ligger, kastvormig

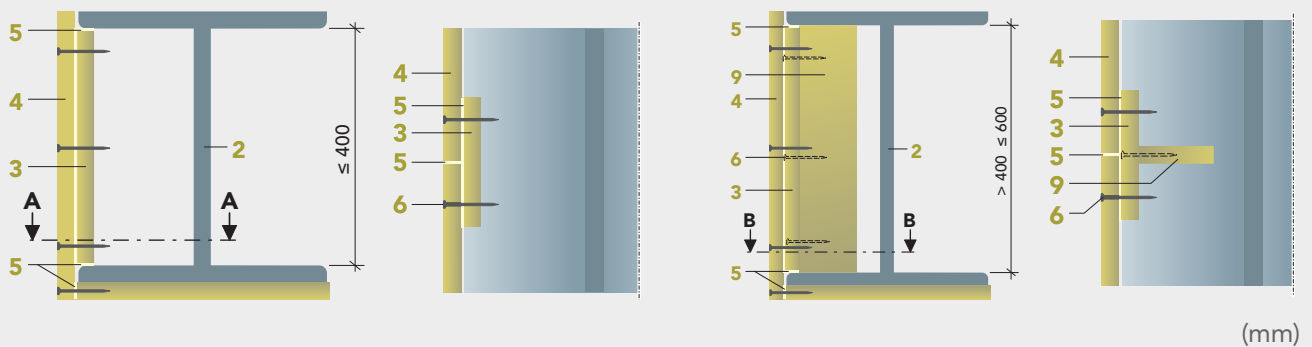


## LET OP

Gebruik Conlit Fix niet als plamuur!  
Overtollige lijm van de voegen verwijderen.

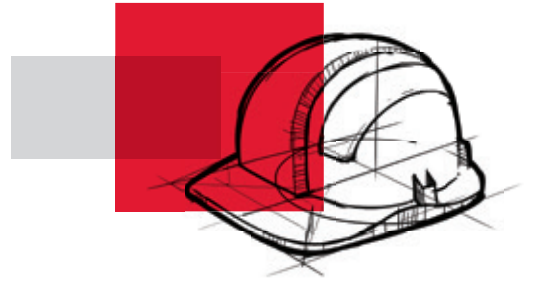


## Zijaanzicht naad-voeg-verbinding op klos:

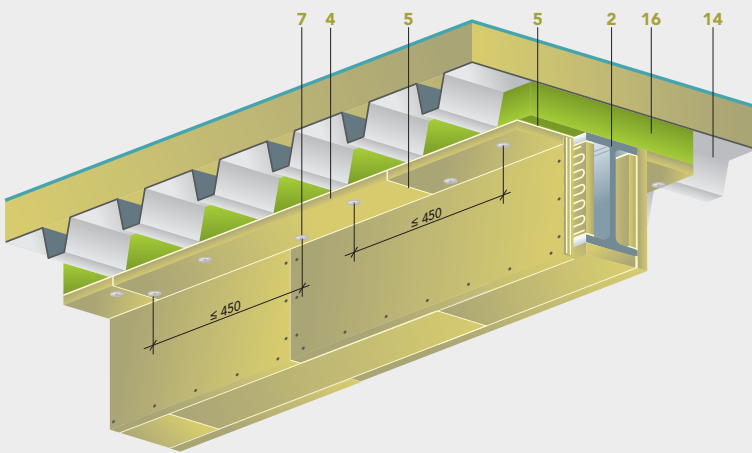


# Verlijmde montage

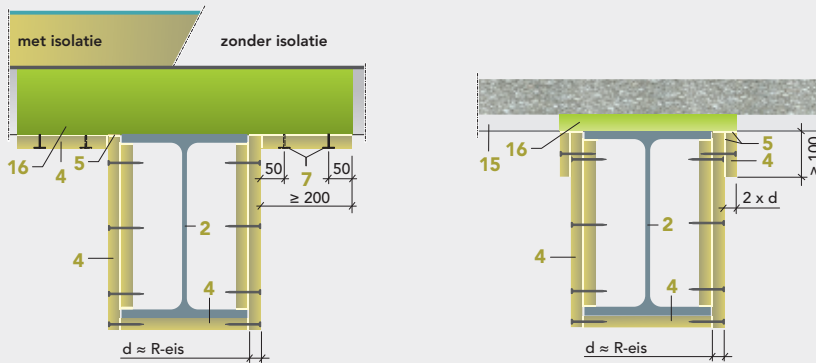
Aansluiting op trapeziumvormige staalplaatdaken en composietplafonds



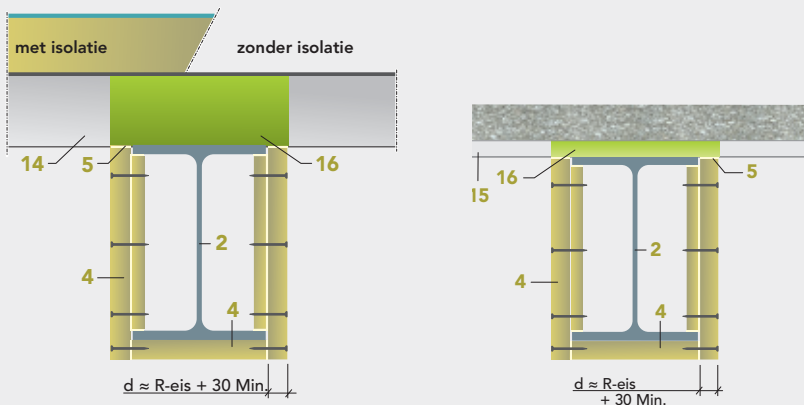
## Trapeziumvormig dak van plaatstaal met en zonder thermische isolatie



**Variant 1:** Het vullen van de trapezes met extra bedekkingsstrook



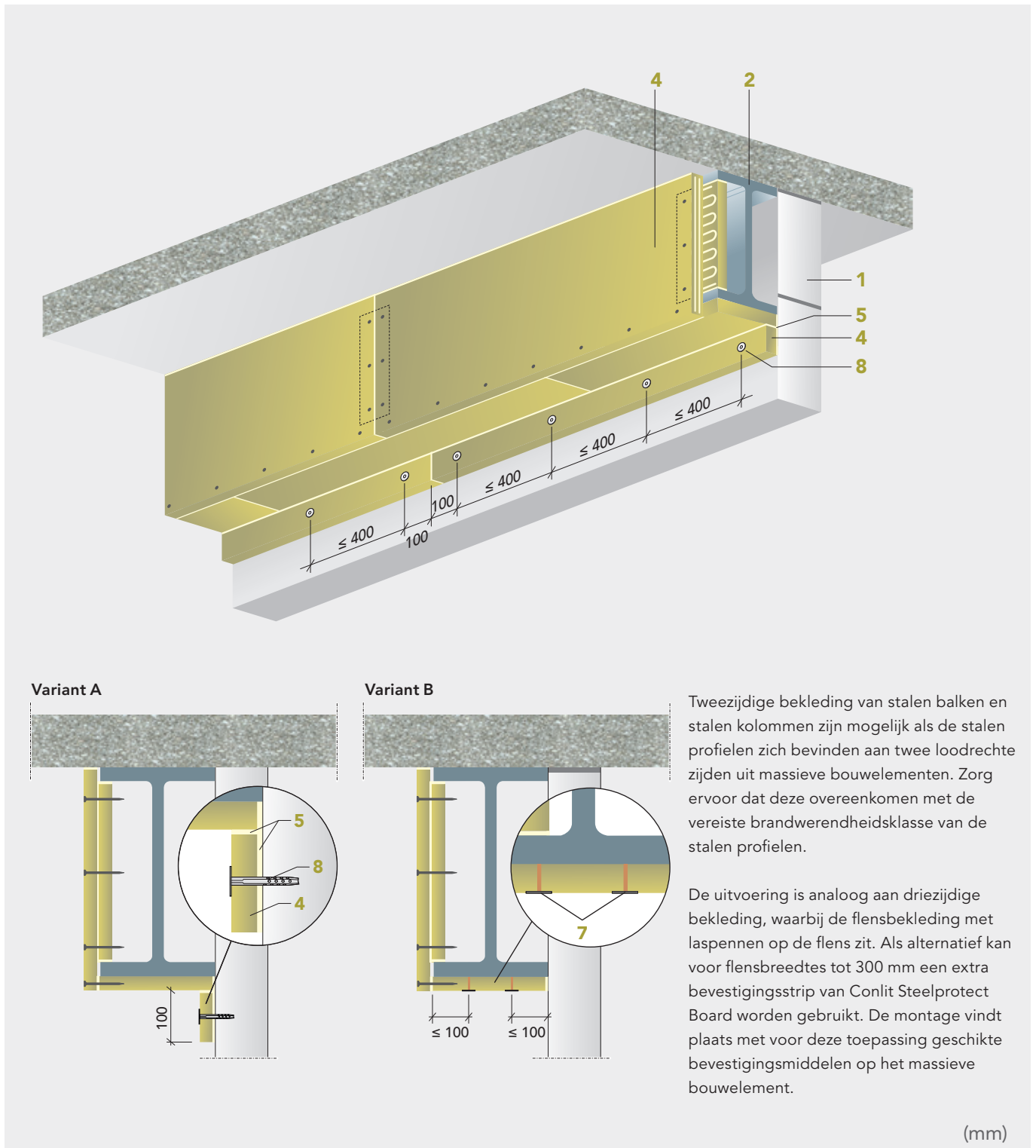
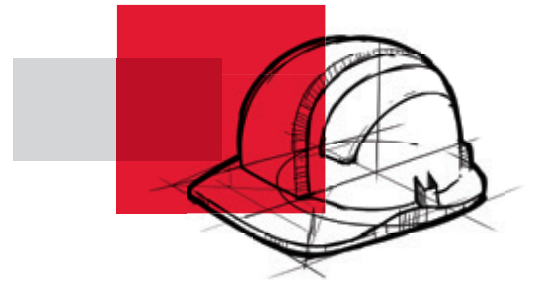
**Variant 2:** Het vullen van de trapezes en het vergroten van de isolatiedikte (+30 MINUTEN)



(mm)

# Verlijmde montage

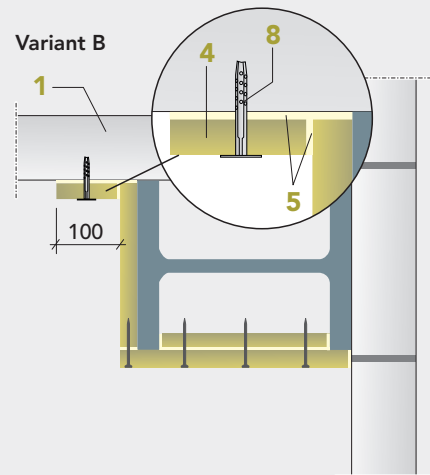
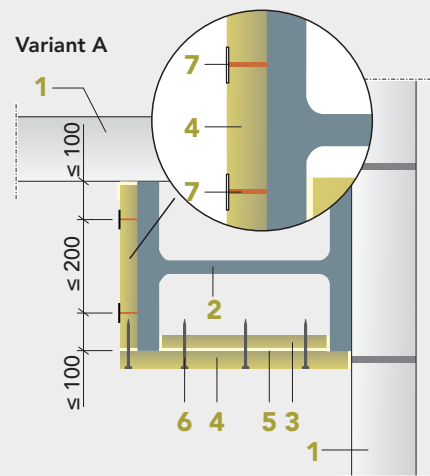
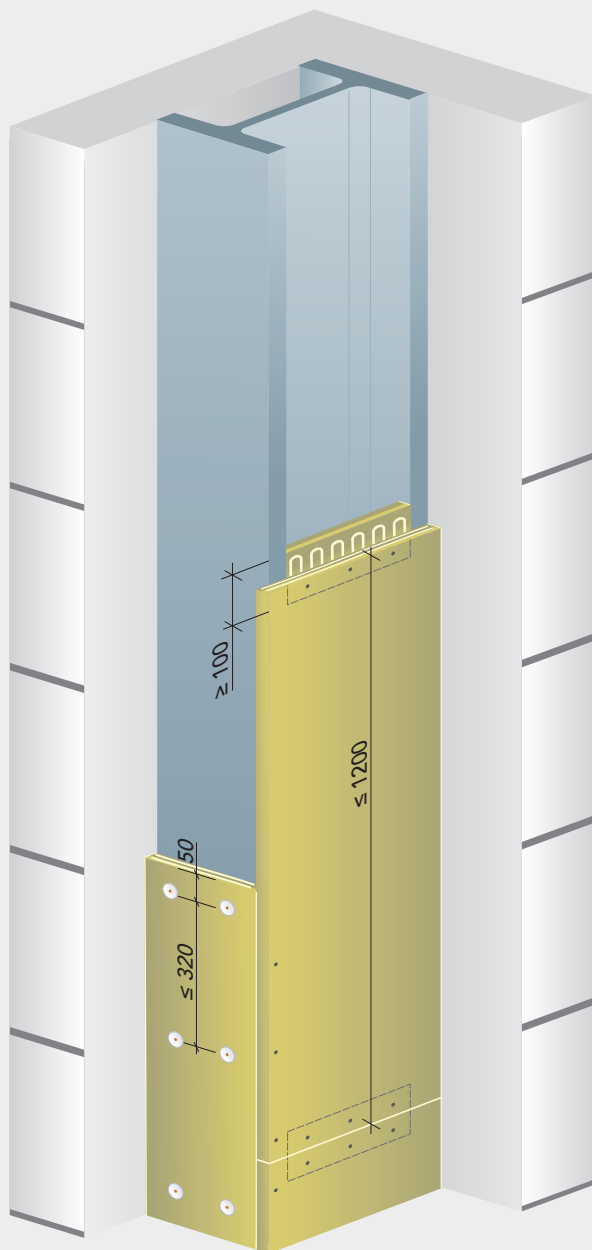
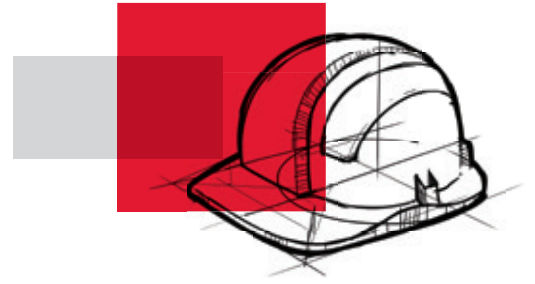
Tweezijdige bekleding





# Verlijmde montage

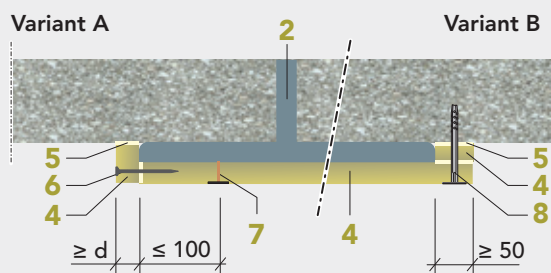
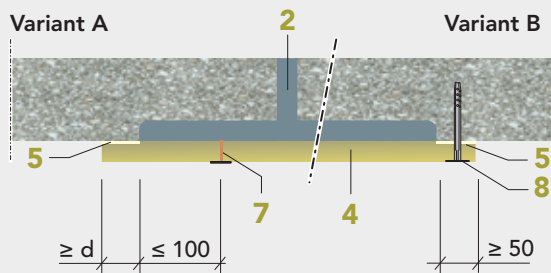
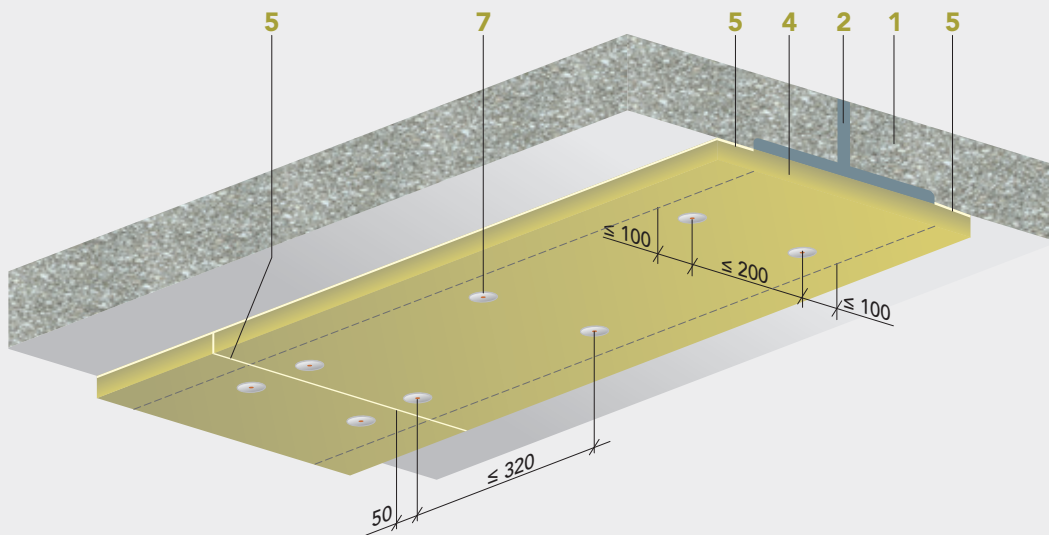
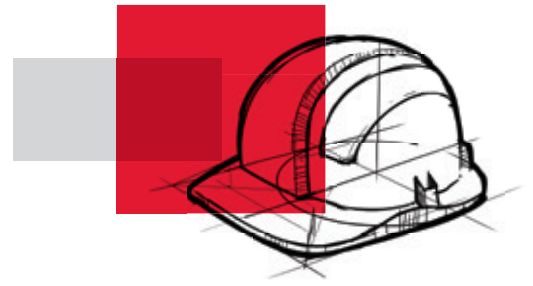
Tweezijdige bekleding



(mm)

# Verlijmde montage

Eenzijdige bekleding

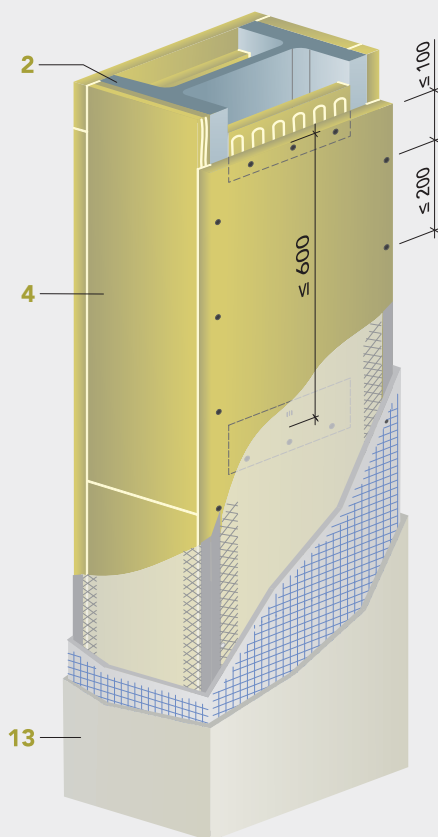
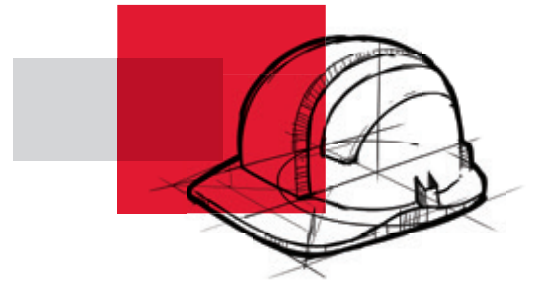


Eenzijdige bekleding (mechanische bevestiging) van stalen kolommen en stalen liggers zijn mogelijk als de profielen volledig omsloten zijn door massieve bouwelementen, met voldoende brandweerstand, op één flens na.

(mm)

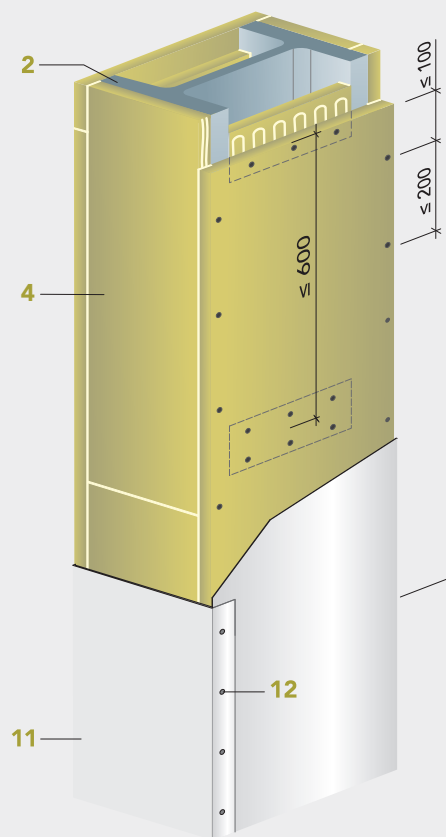
# Verlijmde montage

## Additionele bescherming



### Gips coating

Op de Conlit Steelprotect Board die nodig zijn voor brandbeveiligingsdoeleinden kan pleisterwerk worden aangebracht met standaard wapeningsnetten tot een dikte van  $d \leq 25$  mm. Check bij de betreffende gipsfabrikant de geschiktheid en toepassing van het gips op de steenwol platen. Er dient steeds gebruik gemaakt te worden van een hoekprofiel ter versteviging.



### Bekleding van plaatstaal

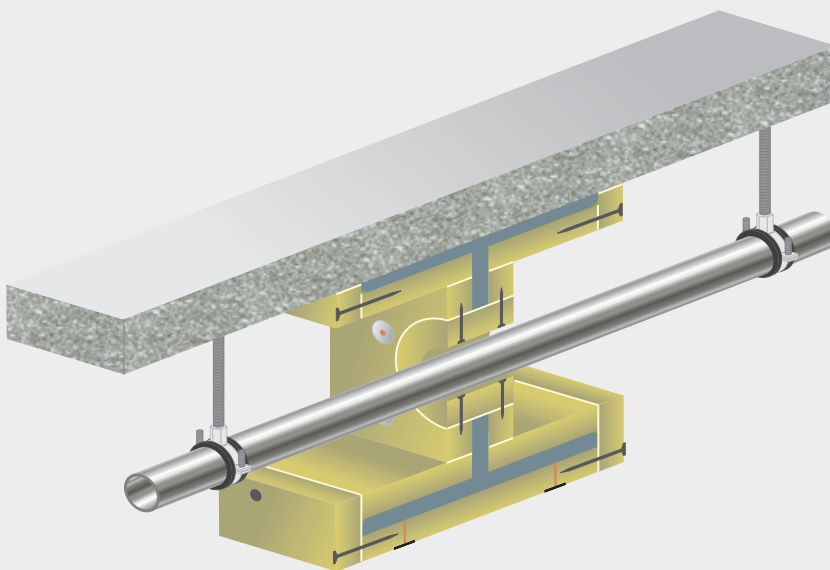
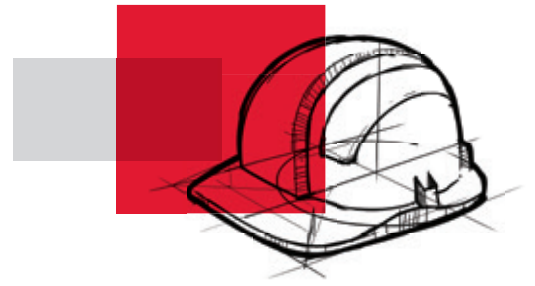
Bij het uitvoeren van addiotinele plaatbekleding, staalplaat met een plaatdikte van  $0,75 \leq t \leq 1,1$  mm, gebruikt worden. De platen zijn voorgeplooid voor de respectievelijke buitenafmetingen van de beklede profielen. Plaatwerk wordt met plaat-schroeven/boorschroeven met elkaar verbonden  $\text{Ø} \times l = 3,5 \times 16$  mm met een hartafstand  $a \leq 250$  mm. Als alternatief kunnen er ook stalen popnagels  $\text{Ø} \times l = 4,0 \times 6,0$  mm worden gebruikt. Er wordt in geen geval, door de beschermlaag, op het profiel gefixeerd.

(mm)



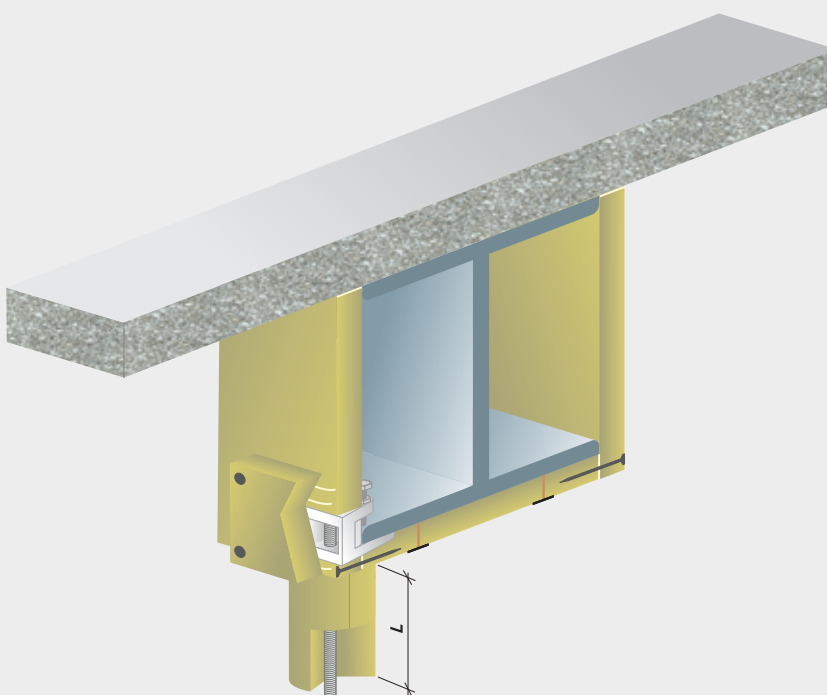
# Verlijmde montage

Afwijkende toepassingen



## Doorvoeringen

Bijvoorbeeld leidingen, kabels of kabeltrajecten – door uitsparingen of door de vakwerkvelden uitgevoerd, moet ervoor worden gezorgd dat deze doorvoering geen negatieve invloed hebben op het te beschermen profiel. Doorvoeringen bevinden zich dus in het gebied van uitsparingen of in het gebied van de vakwerkvelden, ophanging en/of ondersteuning met constructiedelen. De dichting dient met gelijke waarde als het profiel worden afgewerkt, ( $d=A_p/V$ ).

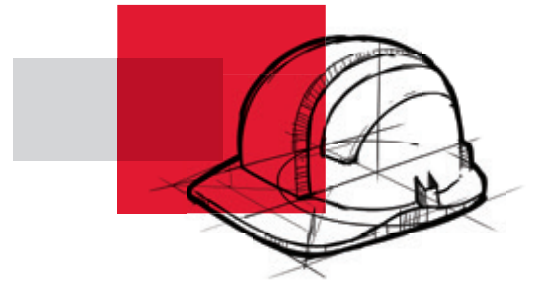


## Ophangingen

Verbonden met profielen voorzien van Conlit Steelprotect board, dienen thermisch (warmte overdracht) bekleed te worden. Voor R30 tot R90, is een lengte van  $L \geq 300$  mm nodig. Voor R120 tot R180 is minimaal een lengte van  $L \geq 600$  mm nodig.

(mm)

# Verlijmde montage

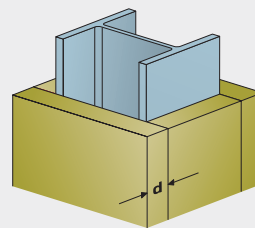


## Bekleding met gipskartonplaat

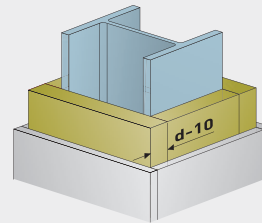
In veel gevallen is naast een brandwerende eis ook een esthetische of stootvaste afwerking vereist. Het is mogelijk om Conlit Steelprotect Board te voorzien van een bekleding van 12,5 mm dikke gipskartonplaat. De bekleding dient te worden gekleefd met Conlit Fix lijm. Hiermee kan een stootvaste afwerking op de brandwerende bekleding worden gerealiseerd. De gipskartonplaat heeft ook een brandwerende eigenschap, daarom heeft ROCKWOOL deze oplossing uitvoerig getest en is het mogelijk om Conlit Steelprotect Board 10 mm minder dik te dimensioneren en te vervangen door een gipskartonplaat.

Dit betekent dat bij een stalen profiel waarbij een isolatiedikte van 30 mm vereist is, ook gewerkt kan worden met een isolatiedikte van 20 mm (30-10) en een gipskartonplaat van 12,5 mm. Een gipskartonplaat van 12,5 mm vervangt 10 mm Conlit Steelprotect Board, zoals is getest volgens Rapportnummer: 2009-Efectis -R1008.

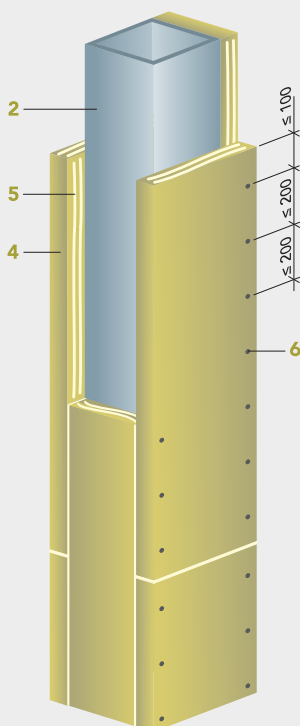
## Conlit Steelprotect Board



## Conlit Steelprotect Board + gipskartonplaat



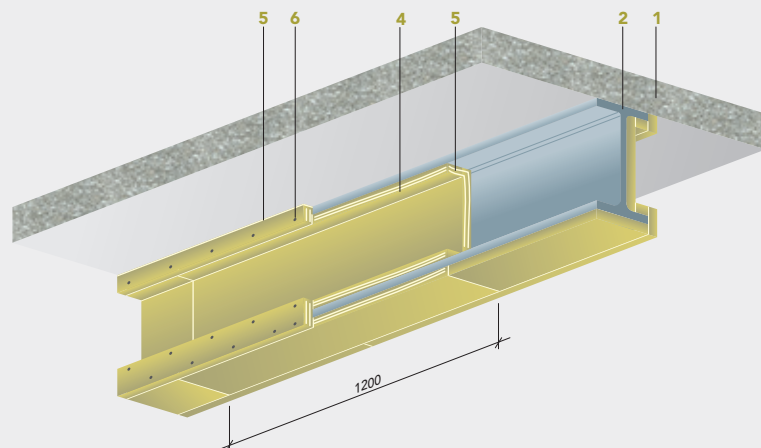
## Beschermen van een hol koker profiel



### LET OP

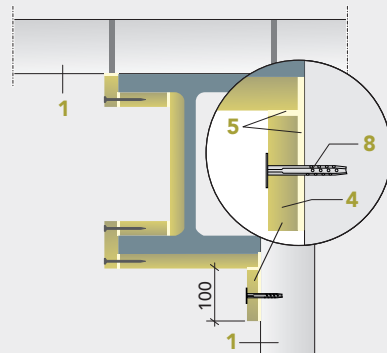
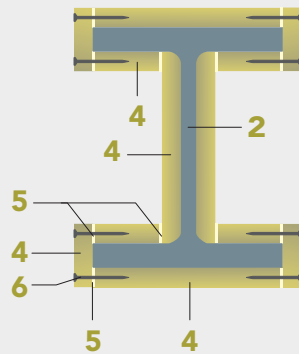
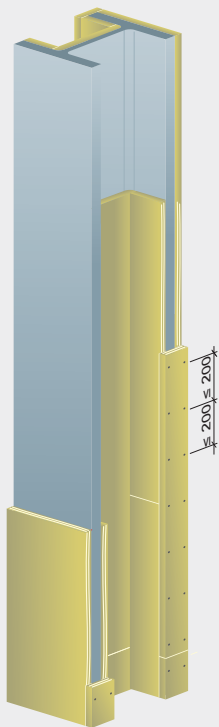
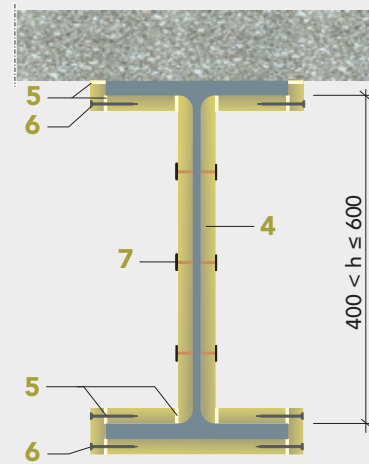
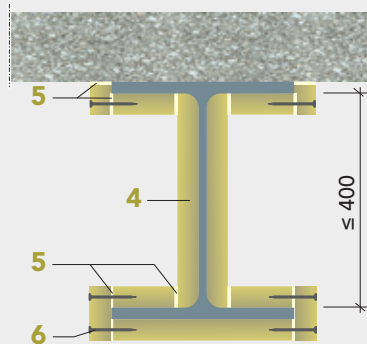
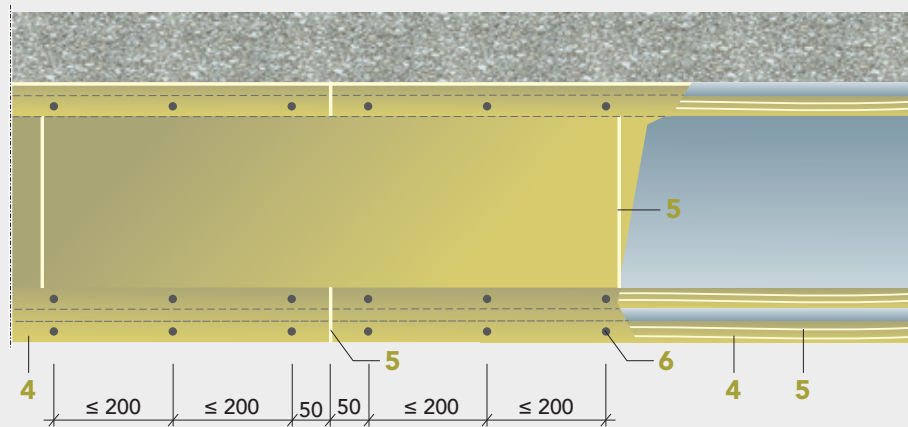
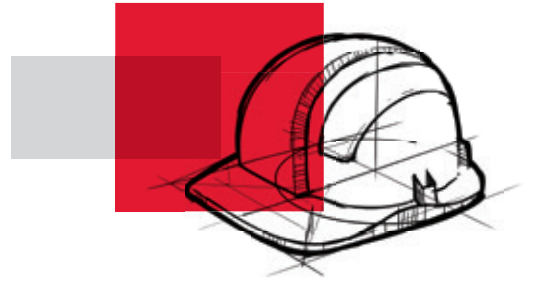
Conlit Fix niet als plamuur gebruik! Overtollige lijm van de voegen verwijderen. Voor liggerhoogtes > 400 mm dient men de flensbekleding met laspennen te bevestigen.

## Profiel volgend



(mm)

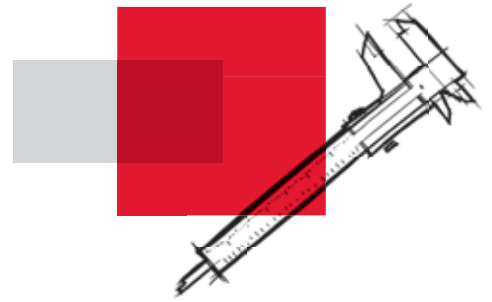
# Verlijmde montage



(mm)

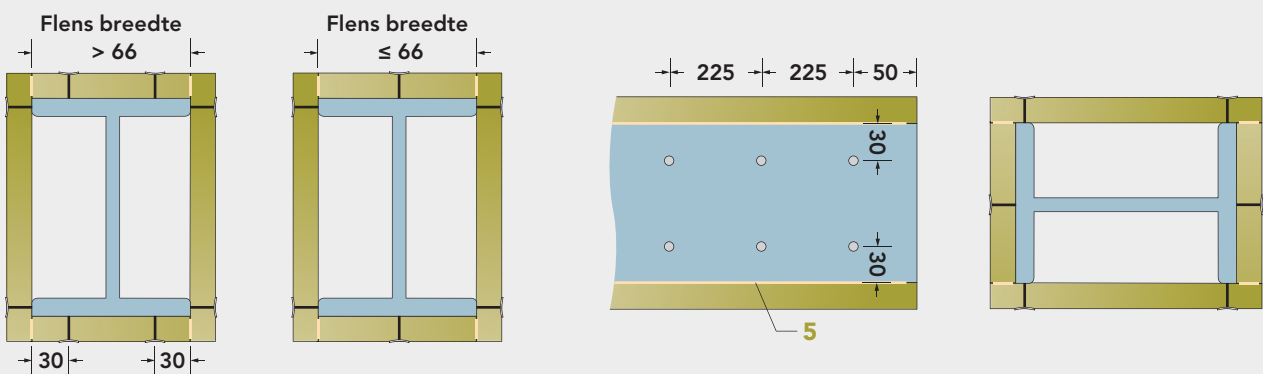


# Gepuntlaste montage

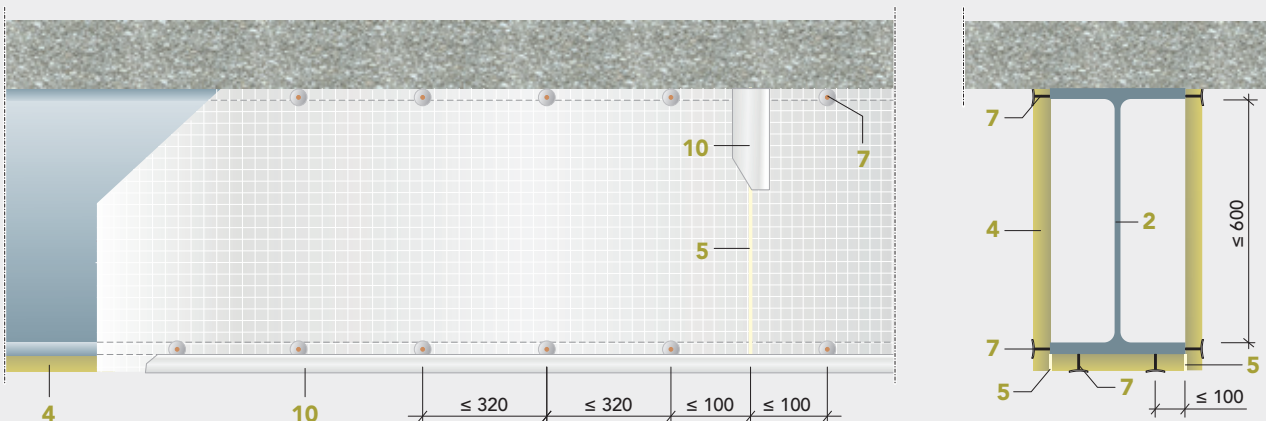


Gebruik laspennen minimale diameter 2.7 mm met 30 mm schotels op volgende posities;  
 Maximaal 30 mm van de kant, maximaal 225 mm onderlinge afstand van de laspennen.

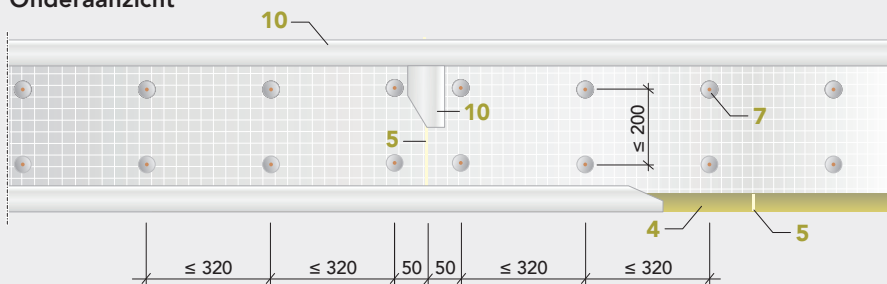
## 4-zijdige isolatie



## 3-zijdige isolatie

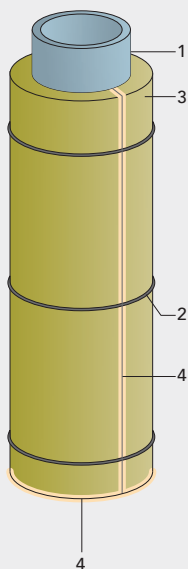


## Onderaanzicht



(mm)

# Conlit Steelprotect Section voor ronde buisprofielen



Het bekleden van ronde buisprofielen kan worden uitgevoerd met Conlit Steelprotect Section. Deze speciaal ontwikkelde pijpschalen hebben een zware densiteit en zijn afgestemd op standaard buismaten. De bevestiging van Conlit Steelprotect Section dient te gebeuren met staaldraad waarbij minimaal 3 omwikkelingen per lopende meter geplaatst dienen te worden. De langs-naden dienen per isolatieschaal te verspringen van elkaar.

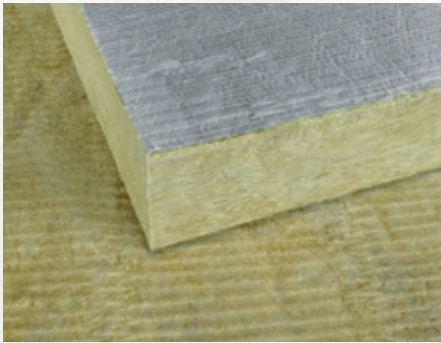
1. Onbrandbare leiding - 2. IJzeren binddraad - 3. Conlit Steelprotect Section - 4. Conlit Fix





# Overzicht componenten

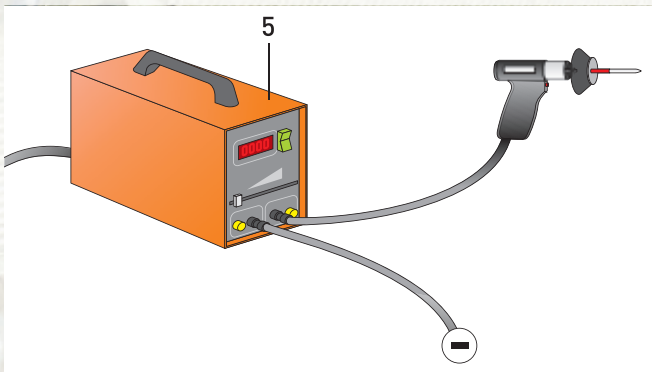
Verhoging van de brandweerstandduur van staalconstructies met een systeem



Conlit Steelprotect Board (Alu)



Conlit Steelprotect Section



Pinspotlasapparaat en laspennen



Laspenn



Conlit Screw (alternatief voor nagels)



Conlit Fix



Isolatiemes



Nagels

# Berekening profielfactor en isolatiedikte

Om een juiste isolatiedikte te bepalen is het belangrijk om de juiste profielfactor te berekenen. De profielfactor is een waarde die de relatie aangeeft tussen het door brand blootgestraalde oppervlakte en de massiviteit van het stalen profiel. Een berekende profielfactor voor een bepaald stalen profiel is voor elk systeem (verlijmd of gepuntlast) hetzelfde. De isolatiedikte kan wel verschillend zijn. Dit wordt bepaald door de gekozen bevestigingsmethode (verlijmd of gepuntlast).

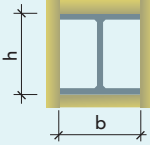
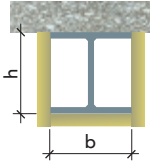
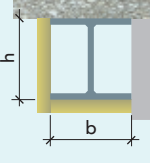
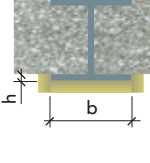
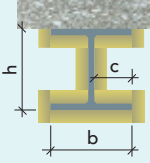
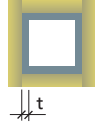
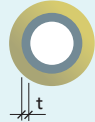
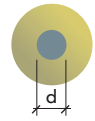
Het berekenen van de profielfactor kan via de volgende formules.

## Dimensionering

De bekledingsdikte van staalconstructies wordt volgens de profielfactor in  $m^{-1}$  gemeten. De profielfactor is de verhouding tussen de aan brand blootgestelde omtrek  $A$  en het oppervlak van de dwarsdoorsnede  $V$  (sectie) van het staalprofiel. Voor de meest courante staalprofielen zijn de vereiste bekledingsdiktes voor de Conlit brandwerende platen in deze brochure opgegeven. Voor andere profielen moet rekening gehouden worden met de berekeningsprincipes van Eurocode staal (EN 1993-1-2).

Voorbeeld voor de berekening van een profielfactor	
<b>Gegeven</b>	Profiel met 3-zijdige kastvormige bekleding $h = 300\text{ mm}$ $b = 125\text{ mm}$
<b>Gezocht</b>	Profielfactor $A/V$
<b>Berekening</b>	$\frac{A}{V} = \frac{2 \cdot 30 + 12,5}{69} \cdot 100 = \frac{72,5}{69} \cdot 100 = 105 [m^{-1}]$

## Berekening van de profielfactor

Brandbelasting	Bekleding	Berekening
Kastvormig	4-zijdig 	$\frac{A}{V} = \frac{2b + 2h}{V} \cdot 100 [m^{-1}]$
	3-zijdig 	$\frac{A}{V} = \frac{2h + b}{V} \cdot 100 [m^{-1}]$
	2-zijdig 	$\frac{A}{V} = \frac{h + b}{V} \cdot 100 [m^{-1}]$
	1-zijdig 	$\frac{A}{V} = \frac{2h + b}{V} \cdot 100 [m^{-1}]$
Het profiel volgens	3-zijdig 	$\frac{A}{V} = \frac{b + 2h + 4c}{V} \cdot 100 [m^{-1}]$
	4-zijdig 	$\frac{A}{V} = \frac{100}{t} [m^{-1}]$
	Rond buisprofiel 	$\frac{A}{V} = \frac{100}{t} [m^{-1}]$
	Rond massief profiel 	$\frac{A}{V} = \frac{400}{d} [m^{-1}]$

$V$  in  $cm^2$ ;  $h$ ,  $b$ ,  $t$  en  $d$  in  $cm$

# Ontwerprichtlijnen Conlit Steelprotect Board voor open en gesloten profielen

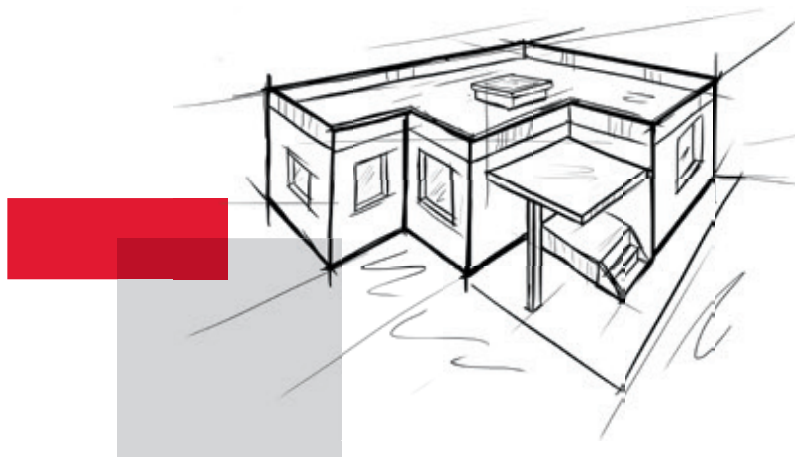
De volgende informatie is nodig om de isolatiedikte voor de brandwerende bescherming te bepalen:

■ Kritieke staaltemperatuur ( $T_{kr}$ )	Bijv. 500 °C
■ Profieltipe en profielnummer	Bijv. HEA240
■ Aantal aangestraalde (blootgestelde) zijden aan brand	Bijv. 3 zijden
■ Profielfactor	Bijv. 91
■ Gestelde eis, R30, R60, R90, R120, R180 of R240	Bijv. R60
■ Gekozen montagesysteem	Bijv. Verlijmd systeem

Voor de meest voorkomende profielen kan de profielfactor opgezocht worden in de tabellen van de Euro-code staal (EN 1993-1-2).

## Hoe bepaal je de isolatiedikte aan de hand van de tabellen?

- Zoek de juiste tabel aan de hand van de het gekozen montagesysteem en gestelde brandweerstandeis (bijv. R60, gelijmde montage).
- Kijk in de kolom 'Profielfactor' en selecteer de gewenste profiel factor (bijv. waarde 91). Indien de gewenste waarde niet in de tabel is opgenomen, neem dan de eerstvolgende waarde, afgerond naar boven (bijv. 91 wordt dan 100).
- Selecteer in deze rij de kritieke staaltemperatuur (bijv. 500 °C) en lees de minimale isolatiedikte af.





**Profielfactor  
stalen  
profielen**



Bekleding Profielnr.	1-zijdig				2-zijdig				3-zijdig				4-zijdig			
	IPE1	HEA	HEB	HEM	IPE1	HEA	HEB	HEM	IPE1	HEA	HEB	HEM	IPE1	HEA	HEB	HEM
80	105	*	*	*	165	*	*	*	270	*	*	*	330	*	*	*
100	97	45	38	23	150	92	77	42	248	138	115	65	301	185	154	85
120	91	45	35	21	139	92	71	40	230	138	106	61	279	185	141	80
140	85	42	33	20	130	87	65	38	215	129	98	58	260	174	130	76
160	80	39	29	19	120	80	59	36	200	120	88	54	241	161	118	71
180	75	38	28	18	113	77	55	34	189	115	83	52	227	155	110	68
200	70	35	26	17	105	72	51	32	175	108	77	49	211	145	102	65
220	66	33	24	16	99	67	48	31	165	100	73	47	198	134	97	62
240	61	30	23	14	92	61	45	26	153	91	68	39	184	122	91	52
260	*	29	22	13	*	59	44	25	*	88	66	39	*	118	88	51
270	59	*	*	*	88	*	*	*	147	*	*	*	176	*	*	*
280	*	28	21	13	*	57	43	25	*	84	64	38	*	113	85	50
300	56	26	20	11	84	52	40	21	139	78	60	33	167	105	80	43
320	*	25	20	12	*	49	38	21	*	74	58	33	*	98	77	43
330	53	*	*	*	78	*	*	*	131	*	*	*	157	*	*	*
340	*	25	20	12	*	47	37	22	*	72	57	34	*	94	75	43
360	50	25	20	12	73	46	37	22	122	70	56	34	146	91	73	44
400	47	25	20	13	69	43	35	23	116	68	56	36	137	87	71	45
450	46	25	21	14	65	42	34	23	110	66	55	38	130	83	69	47
500	43	25	21	15	60	40	34	24	103	65	54	39	121	80	67	48
550	41	25	22	16	57	40	33	25	98	65	55	41	113	79	67	50
600	38	26	22	17	53	39	33	25	94	65	56	42	105	79	67	51
650	*	26	23	18	*	39	33	26	*	65	56	44	*	78	66	52
700	*	26	23	19	*	38	33	27	*	64	55	45	*	76	65	53
800	*	28	24	20	*	38	33	28	*	66	57	48	*	76	66	55
900	*	28	24	21	*	37	32	29	*	65	57	50	*	74	65	57
1.000	*	29	25	23	*	37	32	29	*	66	58	52	*	74	65	59

Indien het profielnr.  $\geq 650$  dient er contact opgenomen te worden met onze technical engineers.

De montagedetails zoals beschreven in deze brochure wijken dan af.

\* Dit zijn geen standaard profielen.

**Profielfactor ronde of  
rechthoekige holle profielen**



Wanddikte (mm)	3	3,5	4	4,5	5	6	7	8	10	12	14	18	20
Profielfactor holle buisprofielen	334	286	250	223	200	167	143	125	100	84	72	56	50

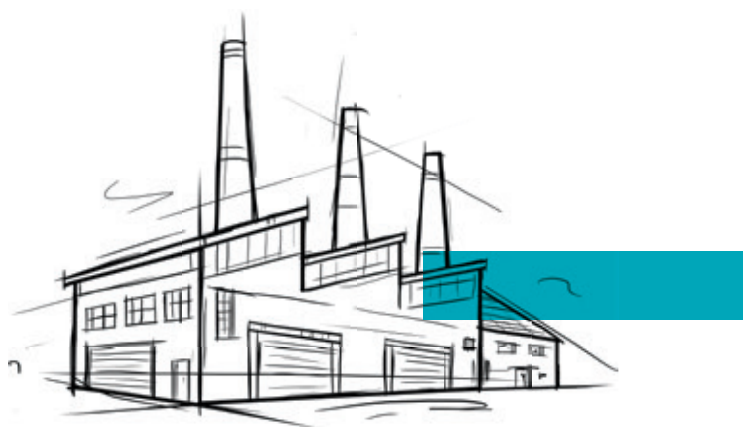
# Gelijmde montage

# R30

## Benodigde isolatiediktes

Minimale isolatiedikte voor een brandweerstandseis van R30 met Conlit Steelprotect Board / Section

Profielfactor [m <sup>-1</sup> ]	Kritieke staaltemperatuur							
	350 °C	400 °C	450 °C	500 °C	550 °C	600 °C	650 °C	700 °C
≤ 350	20	20	20	20	20	20	20	20
> 350	*	*	*	*	*	*	*	*



# Gelijmde montage

# R60

Minimale isolatiedikte voor een brandweerstandseis van R60 met Conlit Steelprotect Board / Section

Profielfactor [m <sup>-1</sup> ]	Kritieke staaltemperatuur							
	350 °C	400 °C	450 °C	500 °C	550 °C	600 °C	650 °C	700 °C
≤ 46	20	20	20	20	20	20	20	20
50	20	20	20	20	20	20	20	20
60	20	20	20	20	20	20	20	20
70	20	20	20	20	20	20	20	20
80	20	20	20	20	20	20	20	20
90	20	20	20	20	20	20	20	20
100	20	20	20	20	20	20	20	20
110	20	20	20	20	20	20	20	20
120	20	20	20	20	20	20	20	20
130	25	20	20	20	20	20	20	20
140	25	20	20	20	20	20	20	20
150	25	20	20	20	20	20	20	20
160	30	20	20	20	20	20	20	20
170	30	20	20	20	20	20	20	20
180	30	25	20	20	20	20	20	20
190	30	25	20	20	20	20	20	20
200	30	25	20	20	20	20	20	20
210	35	25	20	20	20	20	20	20
220	35	25	20	20	20	20	20	20
230	35	25	20	20	20	20	20	20
240	35	30	20	20	20	20	20	20
250	35	30	20	20	20	20	20	20
260	35	30	25	20	20	20	20	20
270	35	30	25	20	20	20	20	20
280	40	30	25	20	20	20	20	20
290	40	30	25	20	20	20	20	20
300	40	30	25	20	20	20	20	20
310	40	30	25	20	20	20	20	20
320	40	35	25	20	20	20	20	20
330	40	35	25	20	20	20	20	20
340	40	35	25	20	20	20	20	20
350	40	35	25	20	20	20	20	20
> 350	*	*	*	*	*	*	*	*



# Gelijmde montage

# R90

Minimale isolatiedikte voor een brandweerstandseis van R90 met Conlit Steelprotect Board / Section

Profiefactor [m <sup>-1</sup> ]	Kritieke staaltemperatuur							
	350 °C	400 °C	450 °C	500 °C	550 °C	600 °C	650 °C	700 °C
≤ 46	20	20	20	20	20	20	20	20
50	20	20	20	20	20	20	20	20
60	25	20	20	20	20	20	20	20
70	30	25	20	20	20	20	20	20
80	30	25	20	20	20	20	20	20
90	35	30	25	20	20	20	20	20
100	40	30	25	20	20	20	20	20
110	40	35	30	25	20	20	20	20
120	50	35	30	25	20	20	20	20
130	50	40	30	25	20	20	20	20
140	50	40	35	30	25	20	20	20
150	50	50	35	30	25	20	20	20
160	60	50	40	30	25	20	20	20
170	60	50	40	35	30	25	20	20
180	60	50	40	35	30	25	20	20
190	60	50	50	35	30	25	20	20
200	60	50	50	40	30	25	20	20
210	60	60	50	40	35	25	20	20
220	80	60	50	40	35	30	25	20
230	80	60	50	40	35	30	25	20
240	80	60	50	50	35	30	25	20
250	80	60	50	50	35	30	25	20
260	80	60	50	50	40	30	25	20
270	80	60	60	50	40	35	25	20
280	80	60	60	50	40	35	30	25
290	80	80	60	50	40	35	30	25
300	80	80	60	50	40	35	30	25
310	80	80	60	50	50	35	30	25
320	80	80	60	50	50	35	30	25
330	80	80	60	50	50	40	30	25
340	80	80	60	50	50	40	30	25
350	80	80	60	60	50	40	35	25
> 350	*	*	*	*	*	*	*	*

# Gelijmde montage

# R120

Minimale isolatiedikte voor een brandweerstandseis van R120 met Conlit Steelprotect Board / Section

Profielfactor [m <sup>-1</sup> ]	Kritieke staaltemperatuur							
	350 °C	400 °C	450 °C	500 °C	550 °C	600 °C	650 °C	700 °C
≤ 46	30	25	20	20	20	20	20	20
50	35	25	20	20	20	20	20	20
60	40	30	25	20	20	20	20	20
70	50	35	30	25	20	20	20	20
80	50	40	35	30	25	20	20	20
90	60	50	40	35	30	25	20	20
100	60	50	40	35	30	25	20	20
110	80	60	50	40	35	30	25	20
120	80	60	50	40	35	30	25	25
130	80	60	50	50	40	35	30	25
140	80	80	60	50	40	35	30	25
150	80	80	60	50	50	40	35	30
160	80	80	60	60	50	40	35	30
170	80	80	80	60	50	40	35	30
180	90	80	80	60	50	50	40	35
190	90	80	80	60	50	50	40	35
200	90	80	80	60	60	50	40	35
210	90	80	80	80	60	50	50	40
220	100	90	80	80	60	50	50	40
230	100	90	80	80	60	60	50	40
240	100	90	80	80	60	60	50	40
250	100	90	80	80	80	60	50	50
260	100	90	80	80	80	60	50	50
270	*	90	90	80	80	60	50	50
280	*	100	90	80	80	60	60	50
290	*	100	90	80	80	60	60	50
300	*	100	90	80	80	80	60	50
310	*	100	90	80	80	80	60	50
320	*	100	90	80	80	80	60	50
330	*	100	90	90	80	80	60	60
340	*	100	100	90	80	80	60	60
350	*	100	100	90	80	80	60	60
> 350	*	*	*	*	*	*	*	*



# Gelijmde montage

# R180

Minimale isolatiedikte voor een brandweerstandseis van R180 met Conlit Steelprotect Board / Section

Profiefactor [m <sup>-1</sup> ]	Kritieke staaltemperatuur							
	350 °C	400 °C	450 °C	500 °C	550 °C	600 °C	650 °C	700 °C
≤ 46	60	50	35	30	25	25	20	20
50	60	50	40	35	30	25	25	20
60	80	60	50	40	35	30	30	25
70	80	80	60	50	40	35	30	30
80	90	80	60	60	50	40	35	35
90	90	80	80	60	60	50	40	35
100	100	90	80	80	60	50	50	40
110	*	90	80	80	80	60	50	50
120	*	100	90	80	80	60	60	50
130	*	*	90	80	80	80	60	50
140	*	*	100	90	80	80	60	60
150	*	*	100	90	80	80	80	60
160	*	*	*	100	90	80	80	80
170	*	*	*	100	90	80	80	80
180	*	*	*	100	90	90	80	80
190	*	*	*	*	100	90	80	80
200	*	*	*	*	100	90	80	80
210	*	*	*	*	*	100	90	80
220	*	*	*	*	*	100	90	80
230	*	*	*	*	*	100	90	90
240	*	*	*	*	*	*	100	90
250	*	*	*	*	*	*	100	90
260	*	*	*	*	*	*	100	90
270	*	*	*	*	*	*	100	100
280	*	*	*	*	*	*	*	100
290	*	*	*	*	*	*	*	100
300	*	*	*	*	*	*	*	100
> 300	*	*	*	*	*	*	*	*

# Gelijmde montage

# R240

Minimale isolatiedikte voor een brandweerstandseis van R240 met Conlit Steelprotect Board / Section

Profiel- factor [m <sup>1</sup> ]	Kritieke staaltemperatuur							
	350 °C	400 °C	450 °C	500 °C	550 °C	600 °C	650 °C	700 °C
≤ 46	80	80	60	50	40	40	35	30
50	80	80	60	50	50	40	35	30
60	100	80	80	60	60	50	50	40
70	*	90	80	80	80	60	60	50
80	*	*	90	80	80	80	60	50
90	*	*	100	90	80	80	80	60
100	*	*	*	100	90	80	80	80
110	*	*	*	*	100	90	80	80
120	*	*	*	*	100	90	80	80
130	*	*	*	*	*	90	90	80
140	*	*	*	*	*	100	100	90
150	*	*	*	*	*	*	100	90
160	*	*	*	*	*	*	*	100
170	*	*	*	*	*	*	*	100
> 170	*	*	*	*	*	*	*	*









## **Gepuntlaste montage**

# Gepuntlaste montage

# R30

## Benodigde isolatiediktes

Minimale isolatiedikte voor een brandweerstandseis van R30 met Conlit Steelprotect Board

Profielfactor [m <sup>-1</sup> ]	Kritieke staaltemperatuur								
	300 °C	350 °C	400 °C	450 °C	500 °C	550 °C	600 °C	650 °C	700 °C
48	20	20	20	20	20	20	20	20	20
50	20	20	20	20	20	20	20	20	20
60	20	20	20	20	20	20	20	20	20
70	20	20	20	20	20	20	20	20	20
80	20	20	20	20	20	20	20	20	20
90	20	20	20	20	20	20	20	20	20
100	20	20	20	20	20	20	20	20	20
110	20	20	20	20	20	20	20	20	20
120	20	20	20	20	20	20	20	20	20
130	20	20	20	20	20	20	20	20	20
140	20	20	20	20	20	20	20	20	20
150	25	20	20	20	20	20	20	20	20
160	25	20	20	20	20	20	20	20	20
170	25	20	20	20	20	20	20	20	20
180	30	20	20	20	20	20	20	20	20
190	30	20	20	20	20	20	20	20	20
200	30	25	20	20	20	20	20	20	20
210	30	25	20	20	20	20	20	20	20
220	35	25	20	20	20	20	20	20	20
230	35	25	20	20	20	20	20	20	20
240	35	25	20	20	20	20	20	20	20
250	35	30	20	20	20	20	20	20	20
260	35	30	20	20	20	20	20	20	20
270	40	30	25	20	20	20	20	20	20
280	40	30	25	20	20	20	20	20	20
290	40	30	25	20	20	20	20	20	20
300	40	30	25	20	20	20	20	20	20
310	40	35	25	20	20	20	20	20	20
320	40	35	25	20	20	20	20	20	20
321	40	35	25	20	20	20	20	20	20



# Gepuntlaste montage

# R60

Minimale isolatiedikte voor een brandweerstandseis van R60 met Conlit Steelprotect Board

Profielfactor [m <sup>-1</sup> ]	Kritieke staaltemperatuur								
	300 °C	350 °C	400 °C	450 °C	500 °C	550 °C	600 °C	650 °C	700 °C
48	20	20	20	20	20	20	20	20	20
50	20	20	20	20	20	20	20	20	20
60	20	20	20	20	20	20	20	20	20
70	25	20	20	20	20	20	20	20	20
80	30	20	20	20	20	20	20	20	20
90	35	25	20	20	20	20	20	20	20
100	35	30	20	20	20	20	20	20	20
110	40	30	25	20	20	20	20	20	20
120	50	35	30	20	20	20	20	20	20
130	50	40	30	25	20	20	20	20	20
140	50	40	35	25	20	20	20	20	20
150	60	50	35	30	25	20	20	20	20
160	60	50	40	30	25	20	20	20	20
170	60	50	40	35	25	20	20	20	20
180	60	50	40	35	30	25	20	20	20
190	70	60	50	35	30	25	20	20	20
200	70	60	50	40	30	25	20	20	20
210	70	60	50	40	35	30	25	20	20
220	70	60	50	40	35	30	25	20	20
230	80	60	50	50	35	30	25	20	20
240	80	70	60	50	40	30	25	20	20
250	80	70	60	50	40	35	25	25	20
260	80	70	60	50	40	35	30	25	20
270	80	70	60	50	40	35	30	25	20
280	80	70	60	50	50	35	30	25	20
290	90	70	60	50	50	35	30	25	20
300	90	70	60	60	50	40	30	25	20
310	90	80	70	60	50	40	35	30	25
320	90	80	70	60	50	40	35	30	25
321	90	80	70	60	50	40	35	30	25



# Gepuntlaste montage

# R90

Minimale isolatiedikte voor een brandweerstandseis van R90 met Conlit Steelprotect Board

Profielfactor [m <sup>-1</sup> ]	Kritieke staaltemperatuur								
	300 °C	350 °C	400 °C	450 °C	500 °C	550 °C	600 °C	650 °C	700 °C
48	25	20	20	20	20	20	20	20	20
50	30	20	20	20	20	20	20	20	20
60	35	30	20	20	20	20	20	20	20
70	40	35	25	20	20	20	20	20	20
80	50	40	30	25	20	20	20	20	20
90	60	50	35	30	25	20	20	20	20
100	60	50	40	35	30	25	20	20	20
110	70	60	50	40	30	25	20	20	20
120	70	60	50	40	35	30	25	20	20
130	80	70	60	50	40	35	30	25	20
140	80	70	60	50	40	35	30	25	20
150	90	70	60	50	50	40	35	30	25
160	90	80	70	60	50	40	35	30	25
170	90	80	70	60	50	50	35	30	30
180	100	80	70	60	50	50	40	35	30
190	100	90	80	70	60	50	40	35	30
200	100	90	80	70	60	50	50	40	35
210	-	90	80	70	60	50	50	40	35
220	-	100	80	70	60	60	50	40	35
230	-	100	90	80	70	60	50	50	40
240	-	100	90	80	70	60	50	50	40
250	-	100	90	80	70	60	50	50	40
260	-	-	90	80	70	60	60	50	40
270	-	-	90	80	70	70	60	50	50
280	-	-	100	90	80	70	60	50	50
290	-	-	100	90	80	70	60	50	50
300	-	-	100	90	80	70	60	60	50
310	-	-	100	90	80	70	60	60	50
320	-	-	100	90	80	70	70	60	50
321	-	-	100	90	80	70	70	60	50

# Gepuntlaste montage

# R120

Minimale isolatiedikte voor een brandweerstandseis van R120 met Conlit Steelprotect Board

Profielfactor [m <sup>-1</sup> ]	Kritieke staaltemperatuur								
	300 °C	350 °C	400 °C	450 °C	500 °C	550 °C	600 °C	650 °C	700 °C
48	40	30	25	20	20	20	20	20	20
50	40	35	25	20	20	20	20	20	20
60	50	40	35	30	25	20	20	20	20
70	60	50	40	35	30	25	20	20	20
80	70	60	50	40	35	30	25	20	20
90	80	70	60	50	40	35	30	25	20
100	90	70	60	50	50	40	35	30	25
110	90	80	70	60	50	40	35	30	30
120	100	90	70	60	60	50	40	35	30
130	-	90	80	70	60	50	50	40	35
140	-	100	80	70	60	60	50	40	35
150	-	100	90	80	70	60	50	50	40
160	-	-	90	80	70	60	60	50	40
170	-	-	100	80	80	70	60	50	50
180	-	-	100	90	80	70	60	60	50
190	-	-	100	90	80	70	70	60	50
200	-	-	-	100	80	80	70	60	50
210	-	-	-	100	90	80	70	60	60
220	-	-	-	100	90	80	70	70	60
230	-	-	-	100	90	80	80	70	60
240	-	-	-	-	100	90	80	70	60
250	-	-	-	-	100	90	80	70	70
260	-	-	-	-	100	90	80	70	70
270	-	-	-	-	100	90	80	80	70
280	-	-	-	-	-	100	90	80	70
290	-	-	-	-	-	100	90	80	70
300	-	-	-	-	-	100	90	80	70
310	-	-	-	-	-	100	90	80	80
320	-	-	-	-	-	100	90	90	80
321	-	-	-	-	-	100	90	90	80

# Gepuntlaste montage

# R180

Minimale isolatiedikte voor een brandweerstandseis van R180 met Conlit Steelprotect Board

Profielfactor [m <sup>-1</sup> ]	Kritieke staaltemperatuur								
	300 °C	350 °C	400 °C	450 °C	500 °C	550 °C	600 °C	650 °C	700 °C
48	70	60	50	40	35	30	25	20	20
50	70	60	50	40	35	30	25	20	20
60	90	70	60	50	50	40	35	30	25
70	100	90	70	60	60	50	40	35	30
80	-	100	80	70	60	60	50	40	35
90	-	-	90	80	70	60	60	50	50
100	-	-	100	90	80	70	60	60	50
110	-	-	-	100	90	80	70	60	60
120	-	-	-	100	90	80	70	70	60
130	-	-	-	-	100	90	80	70	70
140	-	-	-	-	100	90	80	80	70
150	-	-	-	-	-	100	90	80	70
160	-	-	-	-	-	100	90	90	80
170	-	-	-	-	-	-	100	90	80
180	-	-	-	-	-	-	100	90	90
190	-	-	-	-	-	-	-	100	90
200	-	-	-	-	-	-	-	100	90
210	-	-	-	-	-	-	-	-	100
220	-	-	-	-	-	-	-	-	100
230	-	-	-	-	-	-	-	-	100
240	-	-	-	-	-	-	-	-	-
250	-	-	-	-	-	-	-	-	-
260	-	-	-	-	-	-	-	-	-
270	-	-	-	-	-	-	-	-	-
280	-	-	-	-	-	-	-	-	-
290	-	-	-	-	-	-	-	-	-
300	-	-	-	-	-	-	-	-	-
310	-	-	-	-	-	-	-	-	-
320	-	-	-	-	-	-	-	-	-
321	-	-	-	-	-	-	-	-	-

# Gepuntlaste montage

# R240

Minimale isolatiedikte voor een brandweerstandseis van R240 met Conlit Steelprotect Board

Profielfactor [m <sup>-1</sup> ]	Kritieke staaltemperatuur								
	300 °C	350 °C	400 °C	450 °C	500 °C	550 °C	600 °C	650 °C	700 °C
48	100	80	70	60	50	50	40	35	30
50	100	90	70	60	60	50	40	35	30
60	-	100	90	80	70	60	50	50	40
70	-	-	100	90	80	70	60	60	50
80	-	-	-	100	90	80	70	70	60
90	-	-	-	-	100	90	80	70	70
100	-	-	-	-	-	100	90	80	70
110	-	-	-	-	-	-	100	90	80
120	-	-	-	-	-	-	100	100	90
130	-	-	-	-	-	-	-	100	90
140	-	-	-	-	-	-	-	-	100
150	-	-	-	-	-	-	-	-	-





# Brandwerend beschermen van gewapende betonconstructies volgens EN 13381-3

## Verhoging van de brandwerendheidsduur van gewapende betonconstructies

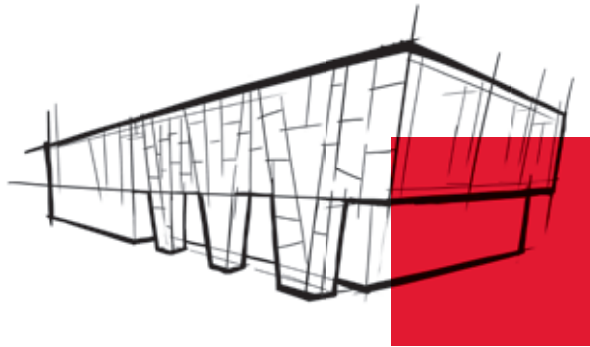
Volgens EN 1992-1-1:2005 Eurocode 2 moet wapeningsstaal een betonoverdekking hebben, die gedimensioneerd moet worden volgens de constructiekenmerken en de vereiste brandwerendheidsklasse.

Bij de renovatie van gewapende betonconstructies met brandveiligheids-technisch ontoereikende betonoverdekking EN 1992-1-1:2005 Eurocode 2 of bij verhoging van de voorhanden brandwerendheidsduur, bijv. wegens een verandering in het gebruik van de bestaande gebouwen, biedt Conlit hiermee een

voordelige oplossing voor het verbeteren van de brandwerendheidsklasse.

De drukvaste steenwolplaten zijn brandveilig en met een oppervlaktegewicht van slechts ca. 4 kg/m<sup>2</sup> (bij een gebruikte dikte van 25 mm) uiterst licht, wat de hantering op de bouwplaats in vergelijking met andere plaatbouwmaterialen aanzienlijk vereenvoudigt. Met Conlit Steelprotect Board wordt er dus weinig massa aangebracht, wat van grote statische betekenis is.





## Principes

### Bepaling van de kritieke temperatuur 'T<sub>kr</sub>'

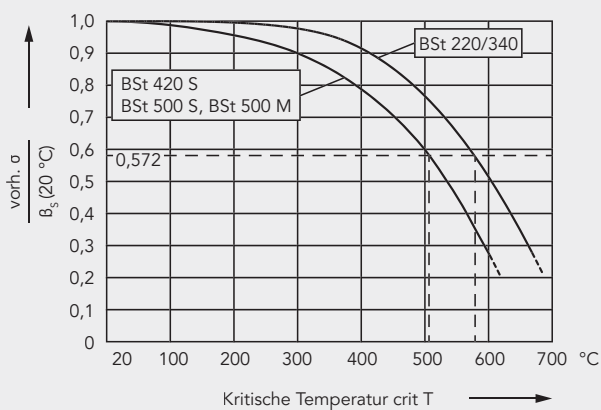
Belangrijke parameters voor het ontwerp zijn de gebruikte staalsoorten evenals hun statische benuttingsgraad. Net zoals bij de hernieuwing van staalconstructieonderdelen moet door de noodzakelijke betonafdekking in geval van brand een temperatuurstijging in het kritieke bereik verhinderd worden. De kritieke temperatuur T<sub>kr</sub> van het wapeningsstaal is de temperatuur waarbij de breukspanning van het staal daalt tot de in het constructieonderdeel voorhanden staalspanning. De in het constructieonderdeel voorhanden staalspanning verandert tijdens de blootstelling aan brand.

### T<sub>kr</sub> van beton- en spanstaal evenals Δμ-waarde

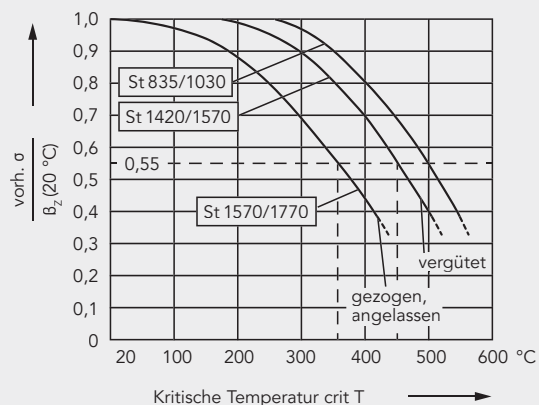
Staalsoorten Categorie	Sterkteklasse	T <sub>kr</sub> (°C)	Δμ (mm)
Betonstaal	BSt 220/340	570	-7,5
Betonstaal	BSt 420 S BSt 500 S BSt 500 M	500	0
Spanstaal, warmgewalst, gerekt en ontlaten	St 835/1030 St 885/1080	500	0
Spanstaal, getemperde draden	St 1080/1230 St 1325/1470 St 1420/1570	450	+5
Spanstaal, koudgetrokken draden en strengen	St 1470/1670	375	+12,5
	St 1375/1570 St 1570/1770	350	+15

Toepassing op basis van de tabellen volgens DIN 4120-4:1994-03 – „Normaal belastinggeval“

### Relatie tussen staalspanning en T<sub>kr</sub>



Daling van de verhouding voorh.  $\sigma/\beta_s(20\text{ °C})$  van betonstaal in functie van de temperatuur



Daling van de verhouding voorh.  $\sigma/\beta_z(20\text{ °C})$  van spanstaal in functie van de temperatuur

# Brandwerend beschermen van gewapende betonconstructies

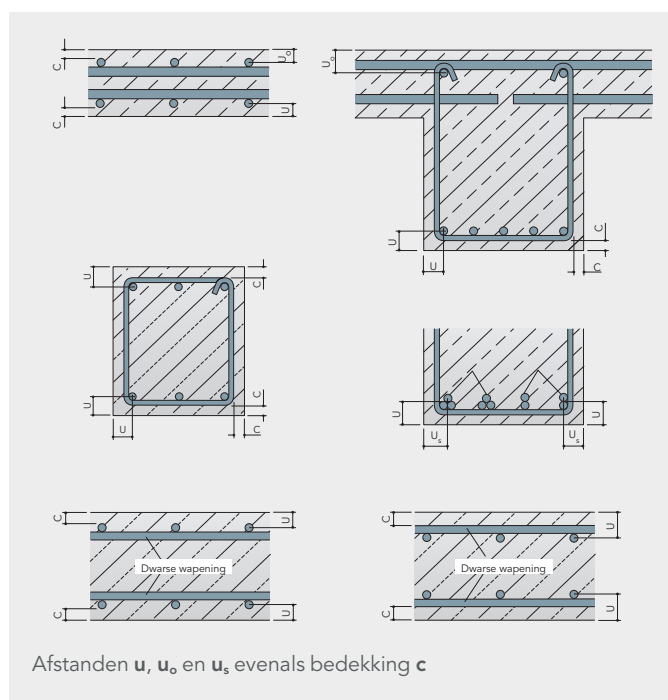
## Asafstand van de wapening

De uit de kritieke temperatuur  $T_{kr}$  resulterende minimale betonafdekking  $c$  wordt over de asafstand  $u$  van de wapening beschreven. Dit is de afstand tussen de lengtes van de dragende wapeningsstaven (langstaven) of spanelementen en het aan brand blootgestelde betonoppervlak (zie onderstaande afbeelding).

Naargelang de situatie wordt er verder onderscheid gemaakt tussen:

$$u_s = u_{\text{zijdelings}} \quad \text{en} \quad u_o = u_{\text{boven}}$$

Alle asafstanden zijn nominale maten volgens DIN 1045.



## Brandwerende bekleding met Conlit Steelprotect Board



Conlit Steelprotect Board (Alu) kan gebruikt worden voor het brandwerend beschermen van gewapende betonconstructies bij zowel nieuwbouw als renovatie.



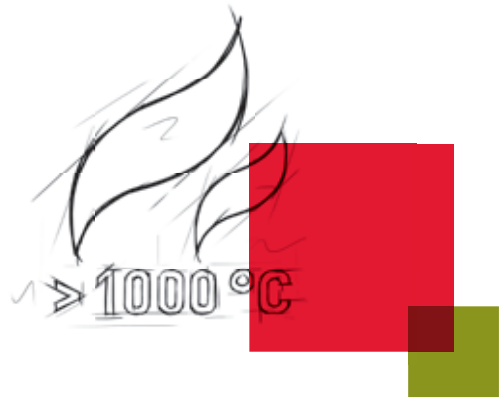
Conlit Steelprotect Board (Alu) kan gebruikt worden voor het brandwerend beschermen van gewapende betonconstructies bij zowel nieuwbouw als renovatie.

## De toepasbaarheid van de "gutachterliche Stellungnahme" GA-2012/215c-Nau volgens DIN 4102-4:1994-03, paragrafen 3 en 4:

- a. Maximaal 3-zijdig belaste, statisch bepaalde gewapende beton- en spanbetonbalken uit normaal beton
- b. 1- tot 4-zijdig belaste, statisch onbepaalde gewapende beton- en spanbetonbalken uit normaal beton
- c. Gewapende beton- en spanbetonplaten uit normaal beton zonder holle ruimten
- d. Gewapende beton- en spanbetonplaten uit normaal beton met holle ruimten
- e. Gewapende betonkanaalplaten en cellenbetonplaten
- f. Gewapende beton- en ribbenplafonds uit normaal beton zonder tussenliggende constructieonderdelen
- g. Staaldragplafonds met een afdekking uit licht beton (bouwwijze I) of normaal beton (bouwwijze II)
- h. Gewapende betonkolommen uit normaal beton
- i. Dragende en niet-dragende scheidende beton- en gewapende betonwanden uit normaal beton (1-zijdige brandbelasting)
- j. Dragende, scheidende beton- en gewapende betonwanden uit normaal beton (meerzijdige brandbelasting)







## 10 mm Conlit Steelprotect Board (Alu) vervangt 25 mm betonoverdekking

### Isolatie dikte als vervanging voor de asafstand $u$ en/of een dwarsdoorsnede-afmeting

Type bekleding	Vereiste plaatdikte in mm als vervanging voor 25 mm		Maximaal toelaatbare plaatdikte in mm
	Normaal beton	Licht beton of cellenbeton	
Steenwolplaten Conlit Steelprotect Board	10	10	— <sup>1)</sup>

De noodzakelijke bekledingssterkte met Conlit Steelprotect Board wordt dus berekend met de eenvoudige formule:

$$D = (u_{\text{vereist}} - u_{\text{voorhanden}}) \times 0,4 \text{ [mm]}$$

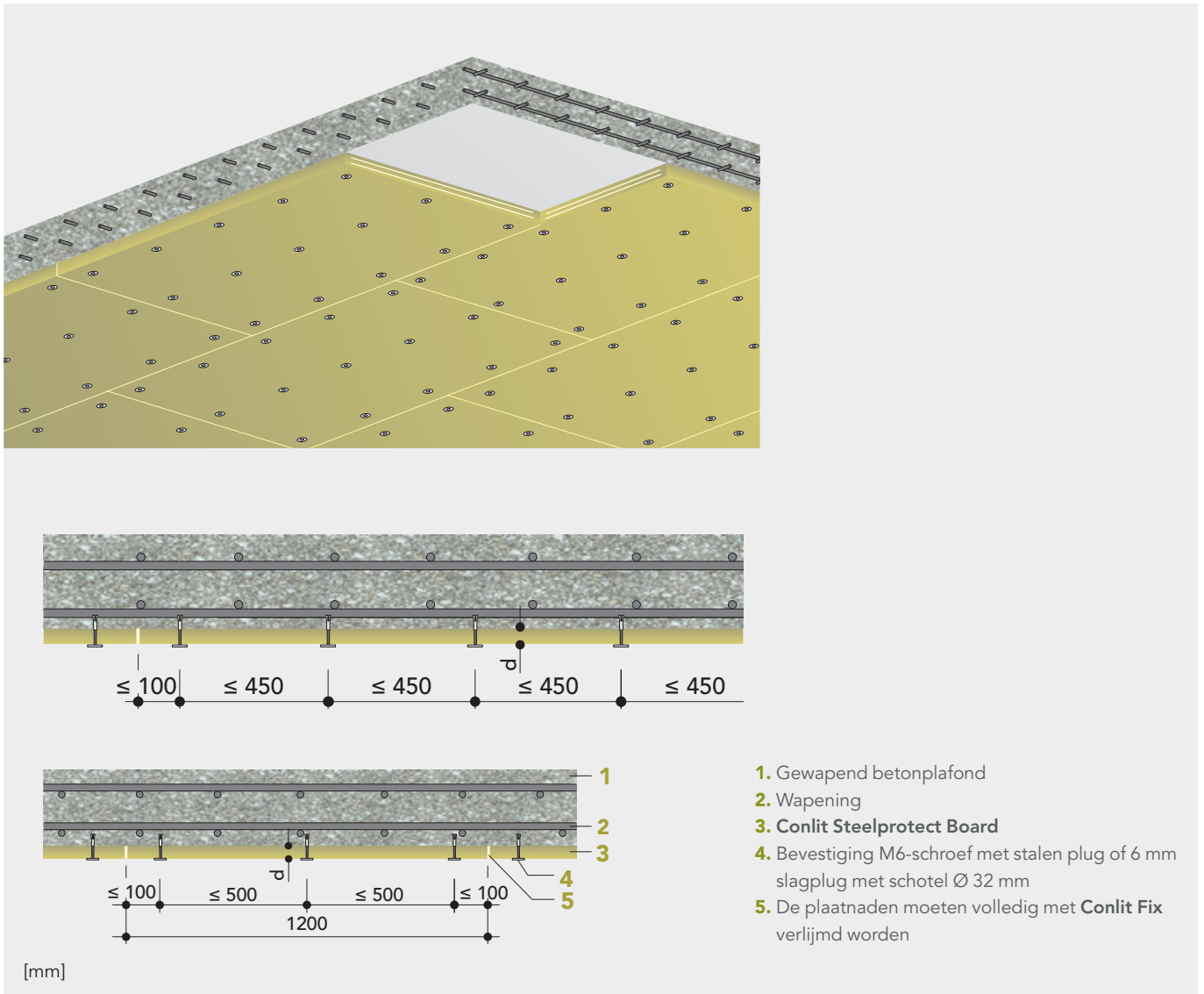
<sup>1)</sup> Wat de maximaal toelaatbare plaatdikte van de brandwerende steenwolkleding betreft, bestaat er geen beperking, wanneer een overeenkomstig statisch bewijs voor de bevestigingsmiddelen van de plaatbekleding voorhanden is.



Indien vereist of gewenst mag het oppervlak van Conlit Steelprotect Board voorzien worden van een mineraal pleister incl. wapening tot 15 mm dik, waarbij rekening gehouden moet worden met de voorschriften inzake de bouwmaterialclassificatie van het pleister. Het is in ieder geval aangeraden om voor het pleister een primer op de steenwol aan te brengen om vlekvorming op het pleister te voorkomen.

# Verwerkingsvoorschriften en maatvoering

## Gewapend betonplafond\*



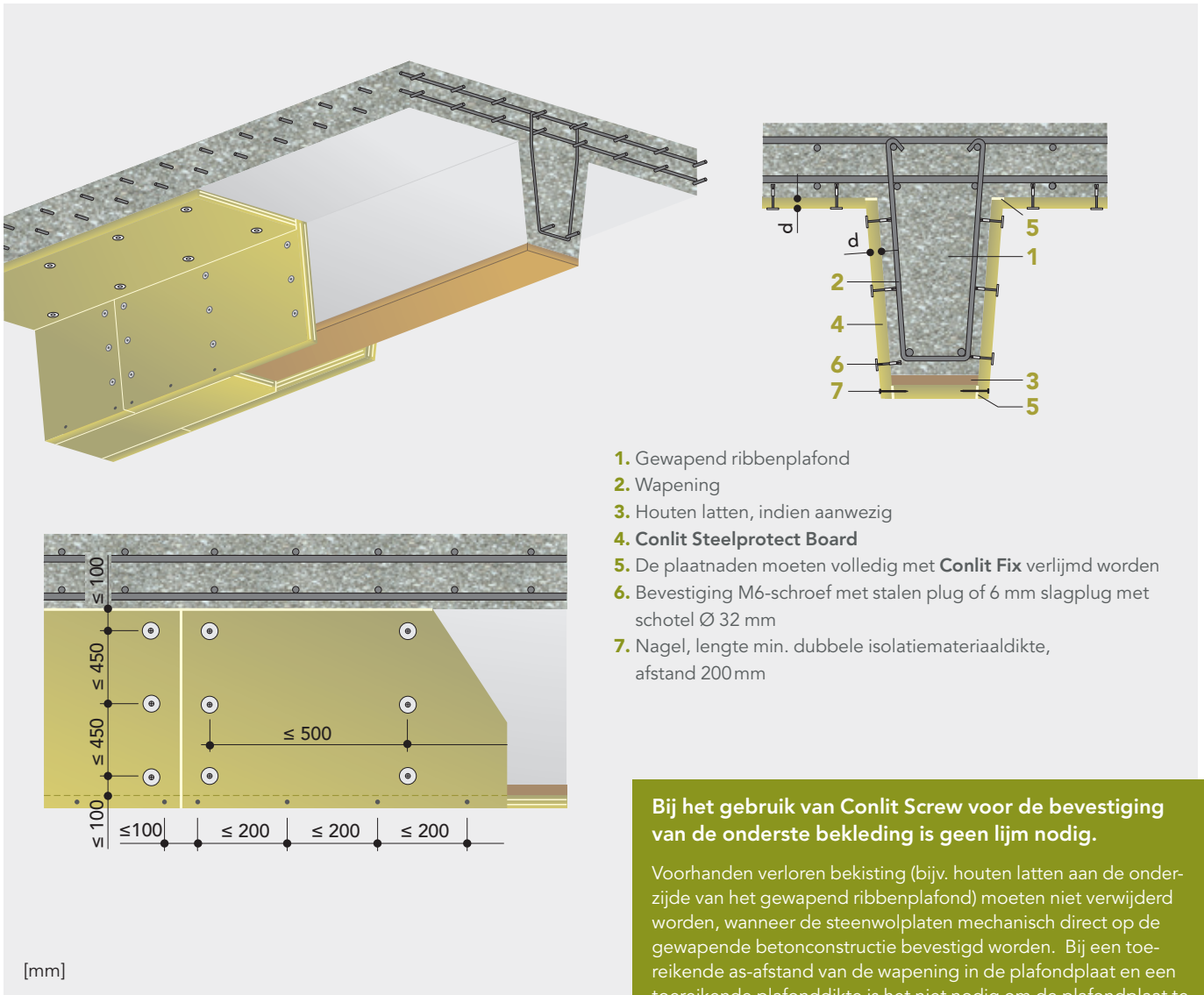
\*Gewapende beton- en spanbetonplaten uit normaal beton met en zonder holle ruimten, gewapende betonkanaalplaten en cellenbetonplaten.

### Isolatie dikte in functie van de gebruikte wapening en de vereiste brandwerendheidsklasse

Brandwerendheidsklasse	Vereiste plaatdikte „d” in mm bij een kritieke temperatuur ( $T_{kr}$ ) van de wapening van				
	570 °C	500 °C	450 °C	375 °C	350 °C
≤ R90	20	25	25	25	25
R120	25	30	30	30	30



## Gewapend ribbenplafond\*



1. Gewapend ribbenplafond
2. Wapening
3. Houten latten, indien aanwezig
4. Conlit Steelprotect Board
5. De plaatnaden moeten volledig met **Conlit Fix** verlijmd worden
6. Bevestiging M6-schroef met stalen plug of 6 mm slagplug met schotel Ø 32 mm
7. Nagel, lengte min. dubbele isolatiemateriaaldikte, afstand 200 mm

**Bij het gebruik van Conlit Screw voor de bevestiging van de onderste bekleding is geen lijm nodig.**

Voorhanden verloren bekisting (bijv. houten latten aan de onderzijde van het gewapend ribbenplafond) moeten niet verwijderd worden, wanneer de steenwolplaten mechanisch direct op de gewapende betonconstructie bevestigd worden. Bij een toereikende as-afstand van de wapening in de plafondplaat en een toereikende plafonddikte is het niet nodig om de plafondplaat te hernieuwen.

\* Gewapende beton- en spanbetonribbenplafonds uit normaal beton zonder tussenliggende constructieonderdelen.

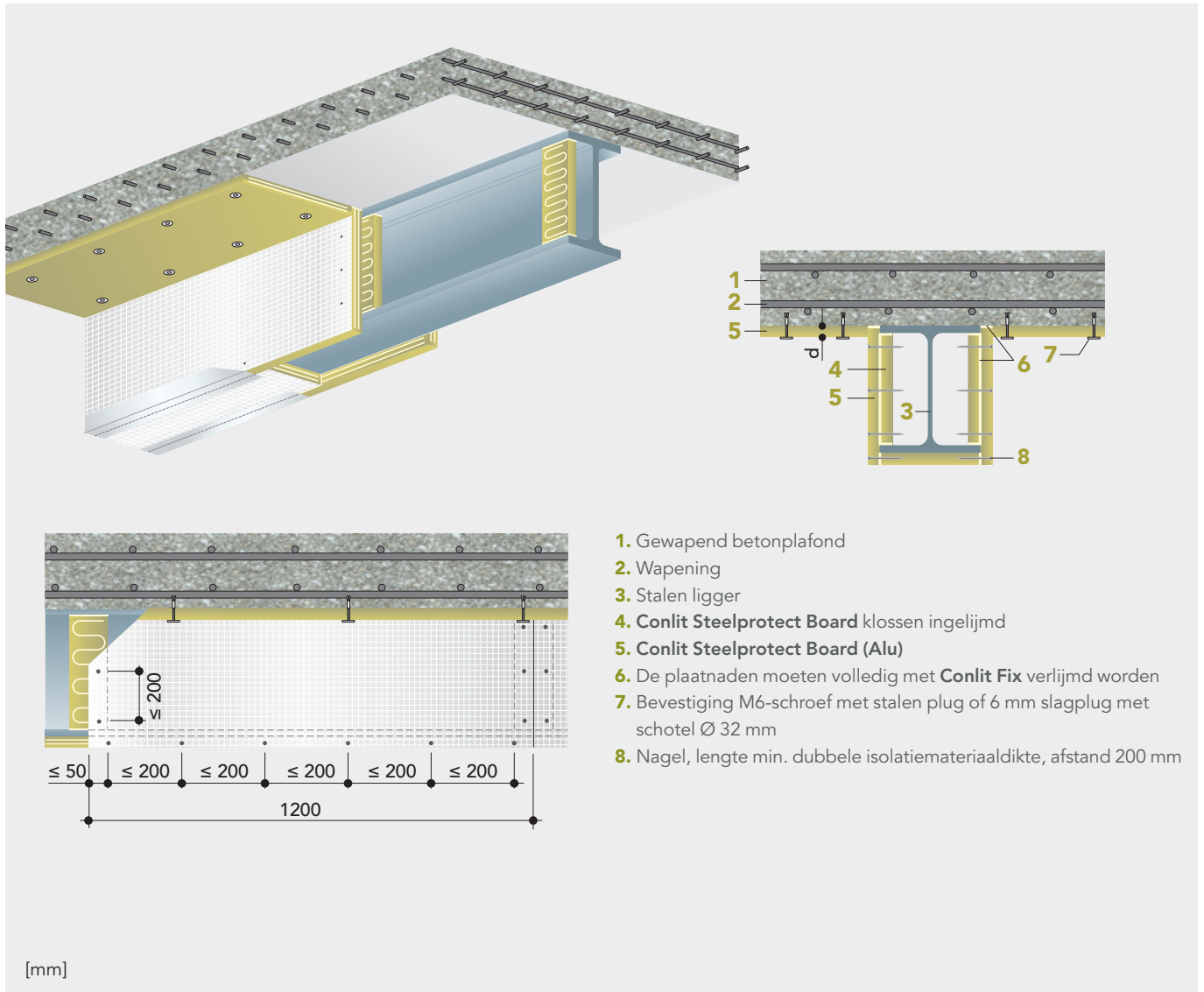
### Isolatie dikte in functie van de gebruikte wapening en de vereiste brandwerendheidsklasse

Brandwerendheidsklasse	Vereiste plaatdikte „d” in mm bij een kritieke temperatuur ( $T_{kr}$ ) van de wapening van									
	570 °C		500 °C		450 °C		375 °C		350 °C	
	Rib	Plaat	Rib	Plaat	Rib	Plaat	Rib	Plaat	Rib	Plaat
≤ R90	20	20	25	25	25	25	30	30	30	30
R120	25	25	30	30	30	30	35	35	35	35



# Verwerkingsvoorschriften en maatvoering

Gewapend betonplafond gedragen door stalen liggers\*



1. Gewapend betonplafond
2. Wapening
3. Stalen ligger
4. Conlit Steelprotect Board klossen ingelijmd
5. Conlit Steelprotect Board (Alu)
6. De plaatnaden moeten volledig met Conlit Fix verlijmd worden
7. Bevestiging M6-schroef met stalen plug of 6 mm slagplug met schotel Ø 32 mm
8. Nagel, lengte min. dubbele isolatiemateriaaldikte, afstand 200 mm

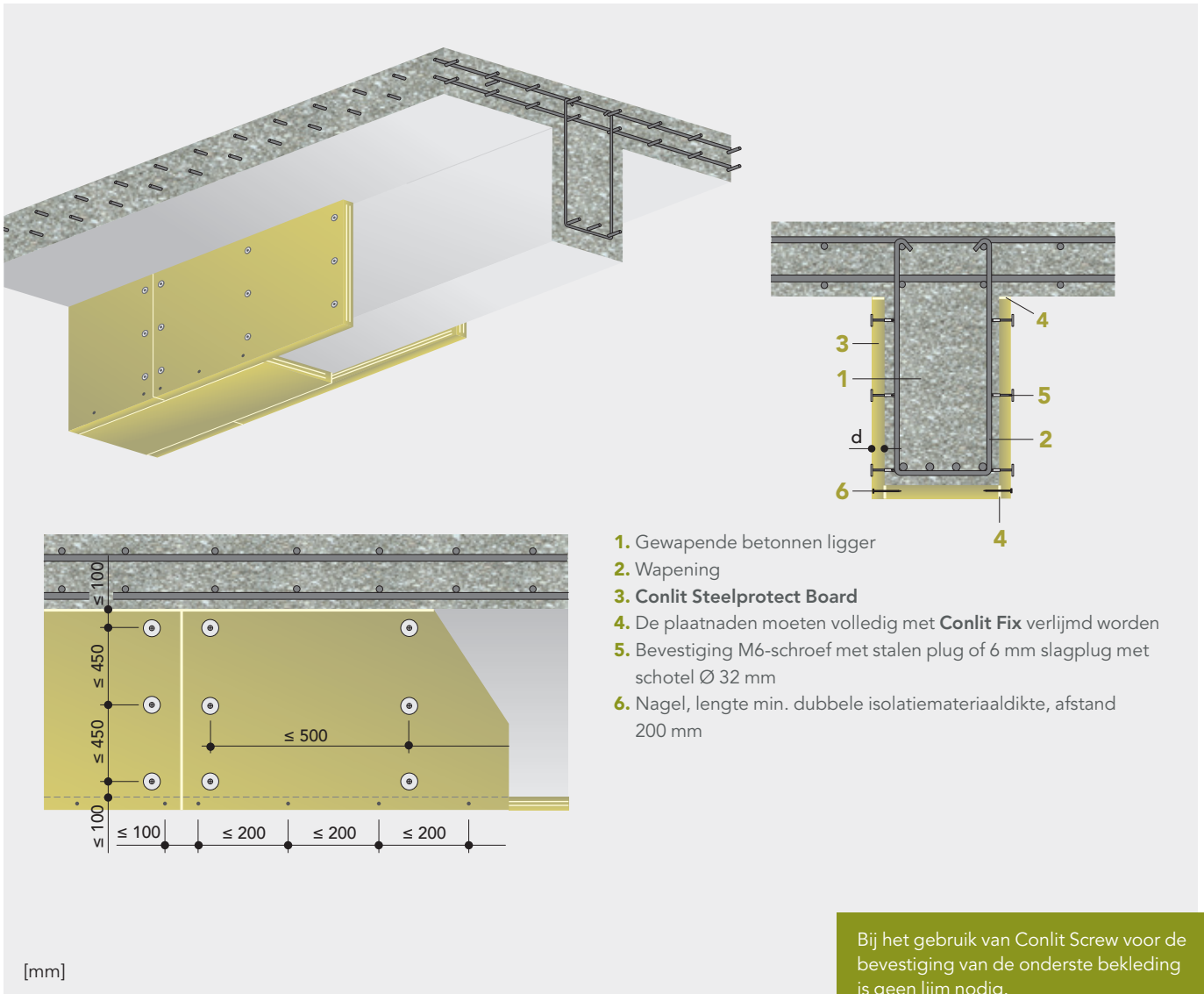
\*Staaldragplafonds met een afdekking uit licht beton (bouwwijze I) of normaal beton (bouwwijze II).

## Isolatiedikte in functie van de gebruikte wapening en de vereiste brandwerendheidsklasse

Brandwerendheidsklasse	Vereiste plaatdikte „d” in mm bij een kritieke temperatuur ( $T_{kr}$ ) van de wapening van				
	570 °C	500 °C	450 °C	375 °C	350 °C
≤ R90	20	25	25	25	25
R120	25	30	30	30	30



## Gewapende beton- en spanbetonbalken\*



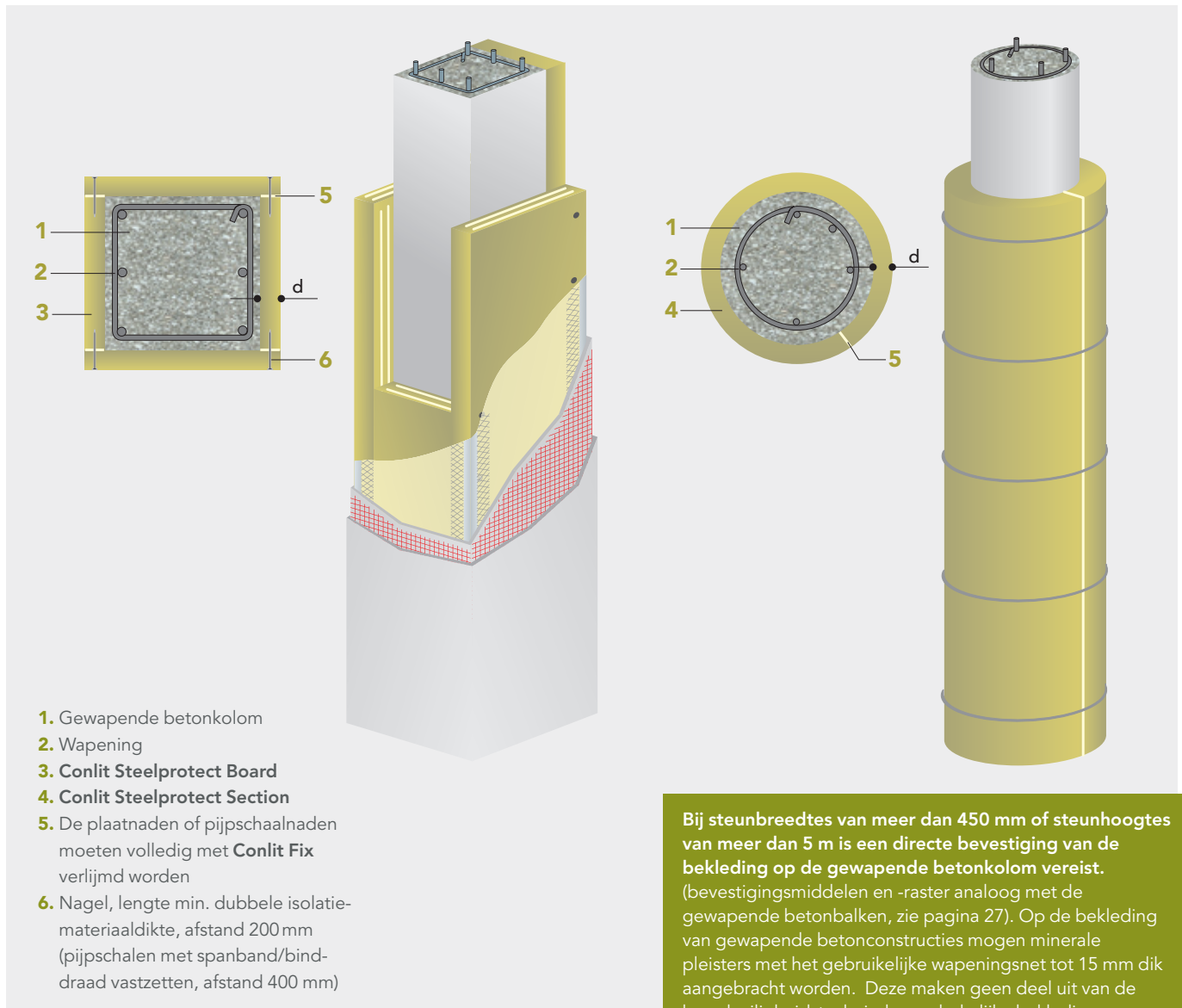
\*Maximaal 3-zijdig belaste, statisch bepaalde, evenals 1- tot 4-zijdig belaste, statisch onbepaalde gewapende beton- en spanbetonbalken uit normaal beton.

### Isolatie dikte in functie van de gebruikte wapening en de vereiste brandwerendheidsklasse

Brandwerendheidsklasse	Vereiste plaatdikte „d” in mm bij een kritieke temperatuur ( $T_{kr}$ ) van de wapening van				
	570 °C	500 °C	450 °C	375 °C	350 °C
≤ R90	20	25	25	25	25
R120	25	30	30	30	30

# Verwerkingsvoorschriften en maatvoering

## Gewapende betonkolom\*



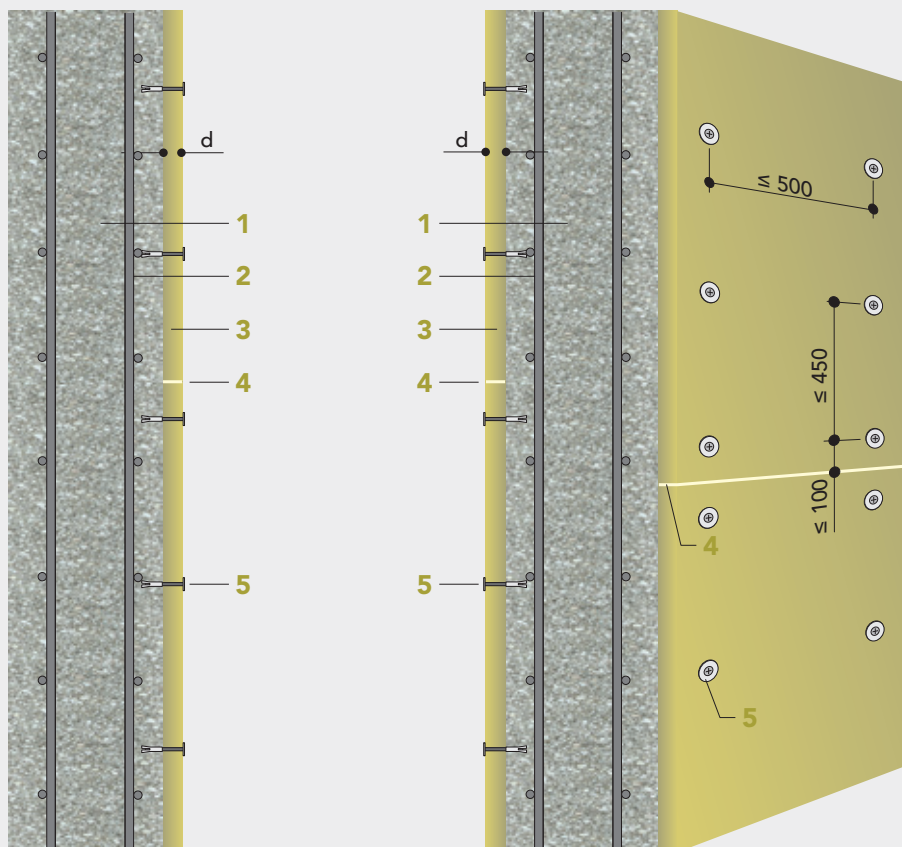
\*Gewapende betonkolommen uit normaal beton.

### Isolatiedikte in functie van de gebruikte wapening en de vereiste brandwerendheidsklasse

Brandwerendheidsklasse	Vereiste plaatdikte „d” in mm bij een kritieke temperatuur ( $T_{kr}$ ) van de wapening van	
	570 °C	500 °C
≤ R90	20	25
R120	25	30



## Beton- en gewapende betonwanden\*



1. Gewapende betonwand
2. Wapening
3. Conlit Steelprotect Board
4. De plaatnaden moeten volledig met **Conlit Fix** verlijmd worden
5. Bevestiging M6-schroef met stalen plug of 6 mm slagplug met schotel Ø 32 mm

[mm]

\*Dragende en niet-dragende scheidende beton- en gewapende betonwanden uit normaal beton (1-zijdige brandbelasting), dragende niet-scheidende beton- en gewapende betonwanden uit normaal beton (meerzijdige brandbelasting).

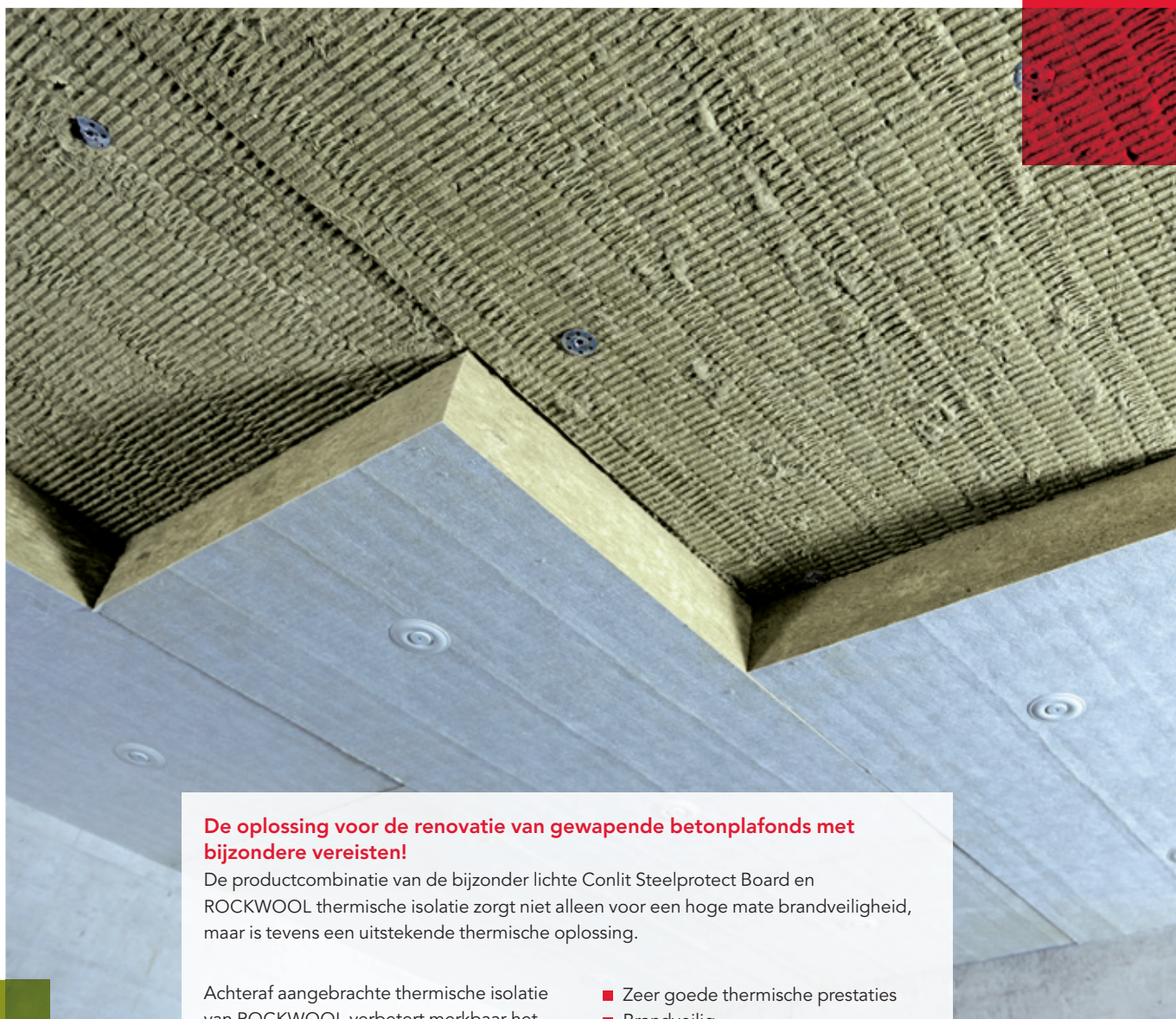
### Isolatedikte in functie van de gebruikte wapening en de vereiste brandwerendheidsklasse

Brandwerendheidsklasse	Vereiste plaatdikte „d” in mm bij een kritieke temperatuur ( $T_{kr}$ ) van de wapening van	
	570 °C	500 °C
≤ R90	20	25
R120	25	30



# Intelligent gecombineerd

Renovatie van gewapende betonplafonds: uitstekende brandveiligheid in combinatie met eersteklas thermische isolatie



## De oplossing voor de renovatie van gewapende betonplafonds met bijzondere vereisten!

De productcombinatie van de bijzonder lichte Conlit Steelprotect Board en ROCKWOOL thermische isolatie zorgt niet alleen voor een hoge mate brandveiligheid, maar is tevens een uitstekende thermische oplossing.

Achteraf aangebrachte thermische isolatie van ROCKWOOL verbetert merkbaar het binnenklimaat in de ruimtes die erboven op het gelijkvloers liggen.

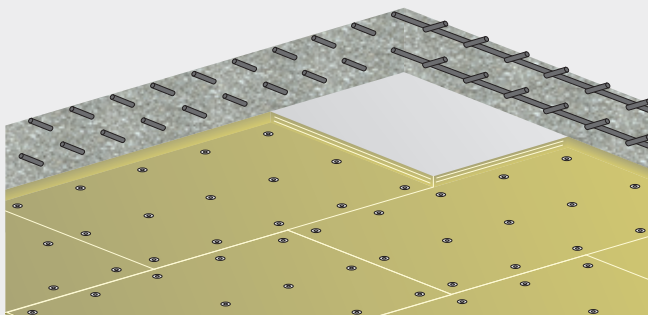
- Zeer goede thermische prestaties
- Brandveilig
- Geluidsabsorberend
- Vormvast
- Veilige montage door professional
- Diffusie-open



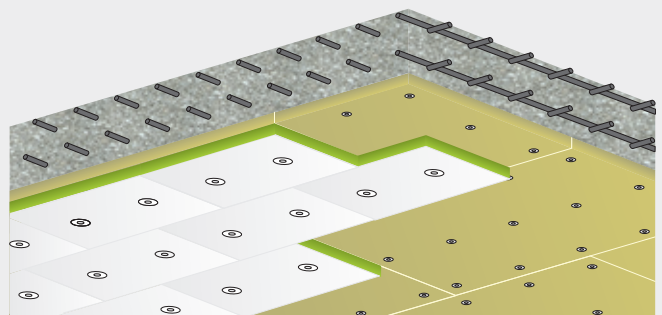
## Verwerkingsvoorschriften voor 2-laagse bekleding



**Stap 1: uitstekende brandveiligheid met Conlit Steelprotect Board**



**Stap 2: zeer efficiënte thermische isolatie door middel van een extra ROCKWOOL isolatieplaat**



- De afzonderlijke isolatielagen moeten in verband geplaatst worden.
- Een plaatsing met verspringende naden van de eerste en tweede isolatielaag is niet absoluut vereist.
- De plugpatronen van de isolatielagen moeten op elkaar afgestemd worden.
- Het aantal bevestigingspluggen voor de thermische isolatie is afhankelijk van de gekozen thermische isolatieplaat.

**ROCKWOOL B.V.**

Industrieweg 15, 6045 JG Roermond, The Netherlands

Postbus 1160, 6040 KD Roermond, The Netherlands

**T** +31 (0) 475 35 35 35

**E** [info@rockwool.nl](mailto:info@rockwool.nl)

[rockwool.nl](http://rockwool.nl)

**ROCKWOOL Belgium NV**

Oud Sluisstraat 5, 2110 Wijnegem, Belgium

**T** +32 (0) 27 15 68 05

**E** [info@rockwool.be](mailto:info@rockwool.be)

[rockwool.be](http://rockwool.be)



Productwijzigingen zijn voorbehouden zonder voorafgaande berichtgeving. ROCKWOOL kan geen aansprakelijkheid aanvaarden voor de eventuele aanwezigheid van (zet)fouten en onvolledigheden.