

ROCKWOOL®，洛科威®是洛科威集团注册商标。



# 洛科威® 夹芯板结构岩棉芯材



## 洛科威中国

### 生产基地：

#### 清远

广东省清远市佛冈县汤塘镇广佛产业园创康路1号 (511675)  
电话：0763-4628899

#### 扬州

江苏省仪征经济技术开发区科研四路5号 (211400)  
电话：0514-89189988

### 分公司和办事处：

#### 北京

电话：(+86) 10 6590 6077

#### 上海

电话：(+86) 21 6211 6725  
传真：(+86) 21 6211 3479

#### 广州

电话：(+86) 20 3839 3636  
传真：(+86) 20 3839 3637

#### 香港

电话：(+852) 2754 0877  
传真：(+852) 2758 2005

#### 台湾

电话：(+886) 4 2253 6866  
传真：(+886) 4 2253 6866

#### 菲律宾

T：(+63) 2 7710 650  
F：(+63) 2 7710 649

洛科威全国客户服务热线：400 665 0505



www.rockwool.com.cn 洛科威官方微信

RW-CN/SR-BRO/06-2022/2/CN



# 洛科威集团

世界领先的岩棉创新产品和系统供应商，致力于改善环境和提高人们的生活质量。

作为全球保温隔热行业的领导者，洛科威集团为建筑结构提供防火保温产品和解决方案。在保障建筑物的防火安全，降低建筑物能耗的同时，帮助提供优越的吸音降噪性能和提升居室舒适度。洛科威集团同时还为种植业提供培植基材、为生产工业提供特种纤维产品、为提炼及加工工业、船舶及离岸作业等领域提供高效可靠的隔热方案，为当代基础设施建设提供减震防噪系统。在欧洲，洛科威集团拥有较大的市场份额，同时也在积极拓展俄罗斯、北美、印度和东亚市场，在当地开展更多的生产、销售和服务活动。广阔的全球化业务发展网络，确保洛科威集团的产品走遍世界。

洛科威集团总部位于丹麦，是纳斯达克OMX北欧哥本哈根证券交易所(NASDAQ OMX Nordic Exchange Copenhagen)的上市企业。目前在全球设有51座生产基地，员工近12,000名，销售网络超过全球120个国家和地区。在公司治理的层面，洛科威集团拥有完善的上市公司组织架构和决策机制，分别由集团管理层、董事会和股东大会负责监督管理工作，并由审计委员会和薪酬委员会确保集团业务战略发展顺利。

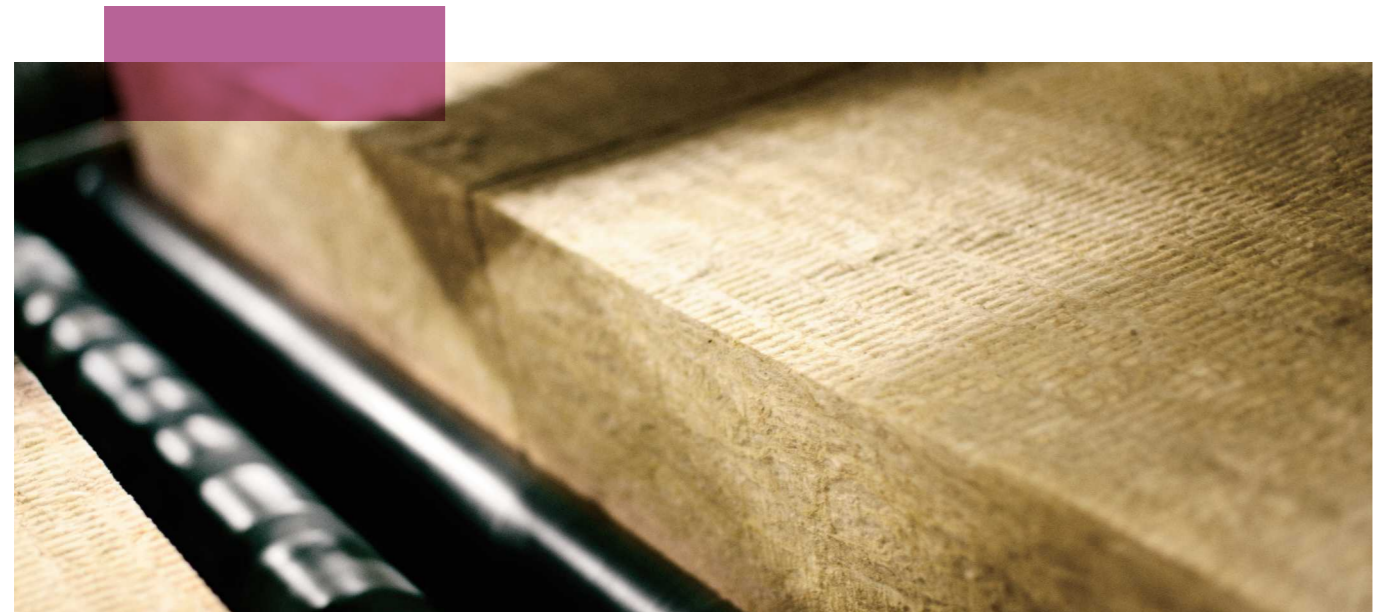
洛科威集团于2010年进入中国，拥有对中国岩棉保温行业了解透彻的专业团队，更吸收了洛科威集团多年的岩棉生产、应用

经验，在通用建筑保温以及工业隔热等领域，可提供全系列的产品，满足不同的应用需要。

洛科威岩棉制品具有“防火保温、吸音降噪、耐久稳定、可持续性”等优点，产品经得起岁月考验，在任何环境下都保卫着建筑物和里面的人员，同时减少建筑物产生的碳足迹，保护环境，促进社会可持续发展。

目前，洛科威中国在广东清远、江苏扬州拥有年产能10万吨的岩棉生产基地，在北京、上海、广州、香港和台湾等核心城市设有分公司。洛科威中国近年来大力推进多元化业务，致力全方位构筑洛科威集团在大中华区的战略版图。

**100 倍**  
建筑应用单位产品生命周期内  
节约能源是生产能耗



# 洛科威结构岩棉StrucRock

洛科威结构岩棉StrucRock采用专利的生产技术、独有的配方，岩棉纤维经过特殊方法加工而成，是专为高品质夹芯板量身开发的产品，综合考虑了复合板实际应用于建筑外墙、内墙、防火墙、吊顶等部位时所需满足的各种应用要求，包括结构性能、防火性能、安全和耐久性能等。

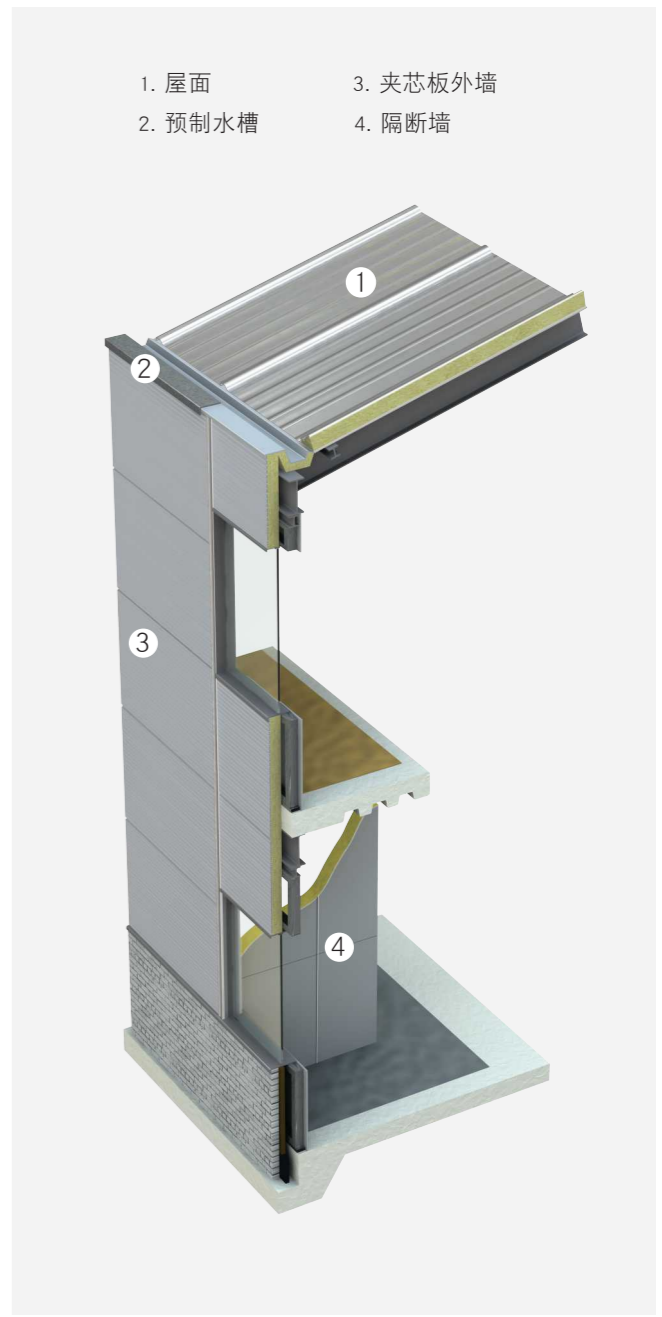
作为岩棉复合板至关重要的组成材料，StrucRock结构岩棉芯材为最终产出性能优异的板材提供了众多的先决条件：

- **强度高：**  
StrucRock结构岩棉本身具备优异的结构性能，加上特殊的接口部位仅需固定两端，板材单跨最大可达到12m，大大减少结构用量，降低综合成本。
- **防火高：**  
不燃性结构岩棉，配搭致密的节点设计，可造就长达4小时耐火极限板材，并能阻断热气和火焰蔓延。
- **耐久强：**  
板材具有良好耐久性能，离不开结构岩棉的重要贡献，StrucRock可助高端夹芯板材通过ESSC/CIB最高等级耐久测试，使建筑始终保持最初的设计属性。



结构岩棉的保温应用

- 防火墙隔断
- 冷冻库隔墙
- 有洁净和吸音要求的隔墙



## 技术参数

类型	SR-50C	SR-50F	SR-75F	单位	标准
公称容重	100	120	135	kg/m <sup>3</sup>	GB/T 5480
抗压强度(岩棉条)	70	105	120	kPa	GB/T 19686
抗拉强度(岩棉条)	160	210	240	kPa	GB/T 19686
剪切强度(岩棉条)	60	70	80	kPa	GB/T 19686
剪切模量	5	6	6	MPa	GB/T 19686
渣球含量	≤5 (粗渣球尺寸 ≥0.25mm) ≤30 (细微渣球尺寸 ≥63 μm)			%	GB/T 19686
导热系数 (平均温度25° c)	≤0.036	≤0.037	≤0.038	W/mK	GB/T 10295
燃烧性能	不燃材料, 对火反应A1级				GB8624-2012
耐火性能	根据夹芯板的构造和厚度不同 耐火极限从60到240分钟不等			—	—
质量吸湿率*	≤0.5			%	GB/T 5480
憎水率	≥99			%	GB/T 10299
耐久性*	老化后强度保持率≥50%				—
熔化温度	≥1000			°C	DIN 4102

\* 产品尺寸可按夹芯板生产线规格提供, 详情请咨询销售代表。

备注: 本技术资料表中的相关信息仅表示在发布之日的数据准确性, 若在本资料表规定的条件之外使用SR系列产品, 则ROCKWOOL洛科威不会因此而承担任何责任。StrucRock结构岩棉采用严格的产品标准, 特别在强度(抗压、抗拉、剪切), 耐久性, 燃烧性能都有明确而全面的标准。每一批StrucRock结构岩棉在交付前都必须通过近20项的严格测试和检验, 保证StrucRock无懈可击的完美和可靠性。



## 便捷安装

结构岩棉夹芯板快捷及方便的现场安装以实现成板墙体和屋面结构的准时交付。

## 洛科威结构岩棉芯材特点

- 更好化学稳定性 / 更佳耐腐蚀性 / 更佳防水性能
- 更佳高温表现
- 纤维结构强度高 / 自重轻 / 纤维致密均匀
- 更低粉尘量
- 欧洲标准 / 近20项质量控制 / 先进的检测设备和方法

## 造就板材优点

- 高耐久性
- 高等级防火
- 高强度, 大跨度 / 减少结构用量
- 安全环保, 易于施工
- 世界级高品质 / 始终如一的可靠性

结构岩棉芯材StrucRock的优异性能,  
决定了夹芯板板材的最终性能

# 结构岩棉的基本特性

## ■ 天然原材料

岩棉是伴随火山爆发的副产物, 最初发现于夏威夷群岛。在生产过程中, 岩棉结合了岩石的典型保温隔热特征。此外, 纤维的独特技术实现独特的并且有价值的产品特征。

## ■ 防火性能

洛科威结构岩棉有多种的尺寸和厚度, 开放的自定义长度, 以适应夹芯板外墙的不同耐火等级。洛科威结构岩棉为熔点 ≥1000°C 的不燃材料, 具有良好的防火性能, 遇到火灾时不产生有毒烟气并可阻碍火势蔓延。作为芯材, 洛科威结构岩棉根据夹芯板的构造和厚度不同设有1-4小时耐火极限, 提供有效的防火保护。

视厂商对长度的自定义要求以及夹芯板面材的选择。\*

## ■ 机械性能

洛科威结构岩棉均匀致密的纤维独特分布, 赋予每个切面和方向一致的技术表现, 而且相同容重的结构岩棉和普通岩棉对比具有更高的强度, 以及老化后的强度保留率。若强度要求固定的前提下, 采用洛科威结构岩棉可以降低岩棉容重, 使材料更加轻质。



## ■ 高温尺寸稳定性

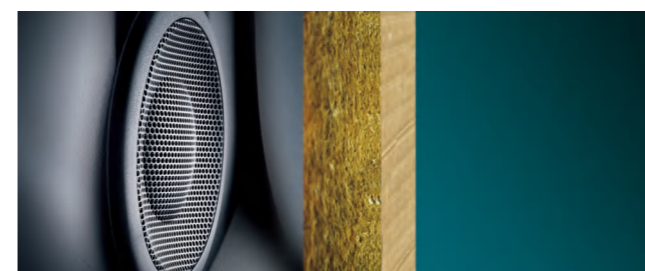
洛科威结构岩棉是一种坚固且不易下塌的材料。其自身较高密度保持材料屹立不倒。洛科威结构岩棉不会因为天气变化而收缩或者膨胀, 特别在持续高温下夹芯板还能保持板面的完整性, 以达到最佳的防火和保温性能。

## ■ 保温性能

洛科威结构岩棉表现出更为优越的保温性能。洛科威结构岩棉为芯材的夹芯板具有良好的尺寸稳定性, 并且不容易收缩或者下塌, 长期稳定性有助于塑造一个完整、节能的围护结构。

## ■ 声学性能

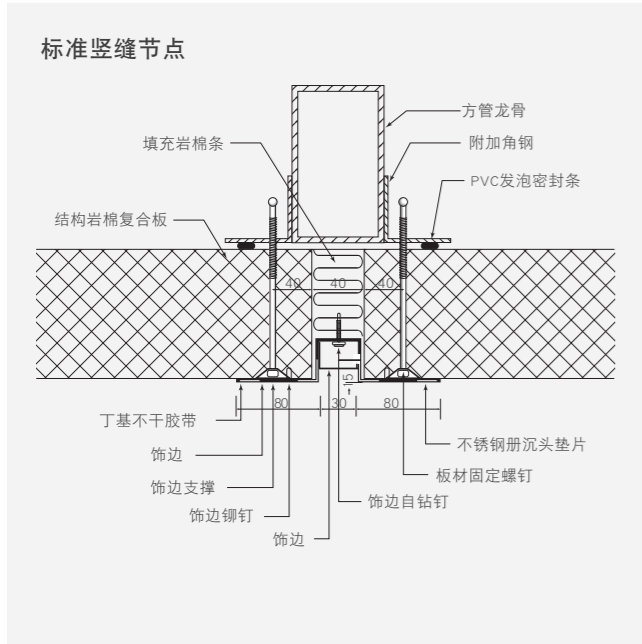
洛科威结构岩棉表现出更为优越的吸音特征。其独特的纤维结构比传统保温材料更为紧密, 有效的降低气流和减弱声音传播。结构岩棉的三维纤维结构, 加上成板本身致密无缝的节点设计, 可建立有效的屏障阻隔噪音, 带来更安静的工作环境。



# 机械强度

## 建筑特色

目前亚洲最大机库，机库大厅净跨度350.8米，进深110米，下弦高度30米，可以同时容纳以空客A380或波音747-400飞机为代表的4架宽体飞机在其中进行维修。是目前全球不多的几个能容纳世界上最大飞机——空客A380飞机的维修机库之一。



项目名称：北京A380机库外墙  
设计方：中国航空工业规划设计研究院

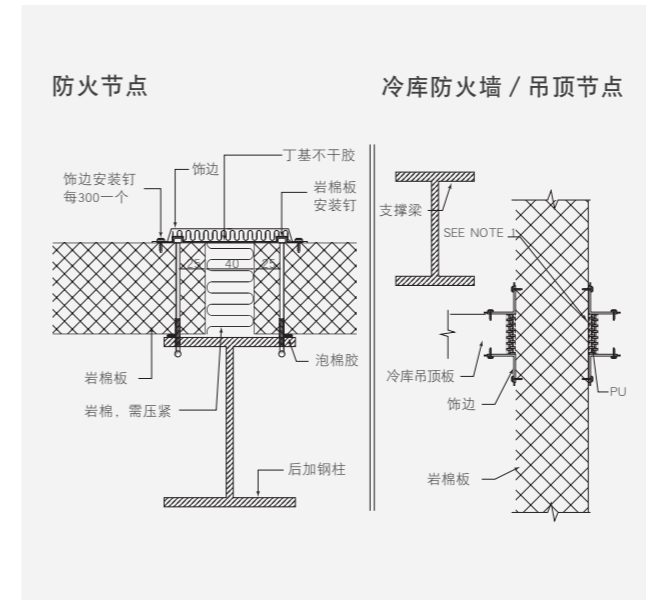


提示：  
墙体必须承受风载，夹芯板的强度也取决于其芯材的剪切强度，芯材的剪切强度越高，夹芯板的抗弯承载能力越强，跨度也会越大。结构岩棉良好的力学表现减少了龙骨用量，方便安装的同时减低建筑成本。

# 保温节能

## 建筑特色

意露国际是东南亚最大的冷藏物流公司。以往，冷库外墙通常采用外加砌体结构和防火涂料，耗时费力而且保温性能差。应用洛科威结构岩棉夹芯板成功解决了金属板冷库内部和外部空间的冷桥问题，满足了-28℃保冷要求，有效避免了结露和热传递现象从而保证整个冷库系统耐久安全。



项目名称：IGLO意露冷藏库  
设计方：北京中华建设规划设计院



提示：  
采用结构岩棉夹芯板制成的墙体，在温差变化极大的内外环境中表现出优异的隔热性能，结构岩棉基于持久的尺寸稳定性和耐老化性能，有效的限制了热量的传递。

# 防火安全

## 建筑特色

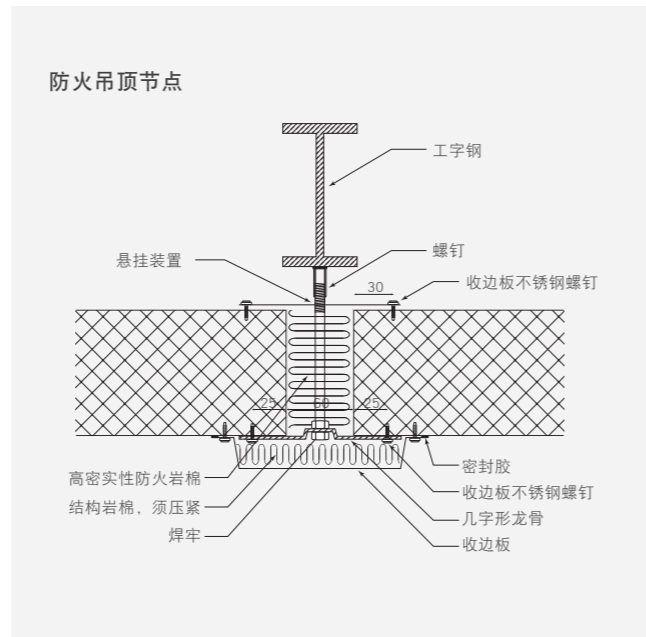
长沙卷烟厂作为我国烟草行业首家“绿色工房”实践者，所选择的建筑材料除了强度性能以外，重要的是对耐火极限等安全性能要求的提高。另外，对材料的使用寿命的关注，长远来看实现了材料全寿命周期的节约与环保。



项目名称：101-1号建筑物联合生产工房制丝高架库  
设计方：五洲工程设计研究院



提示：  
烟草行业联合工房吊挂多、环境高温高湿的特点结合湖南地区气候条件，对夹芯板防火性能有严格的要求。结构岩棉出色的耐高温和抗收缩性能保障了墙体的结构完整性，有效防止火灾蔓延。



# 吸音降噪

## 建筑特色

宜家家居致力于打造舒适的购物体验著称，外墙建筑物除了保证防火安全以外，还能经受室外风、雨、雪和冰雹等恶劣天气的影响，从而营造一个舒适安静的环境提供给每一位顾客。



项目名称：宜家家居有限公司外墙  
设计方：上海海城建筑设计院



提示：  
建筑物墙体为人们工作和生活提供一个免于干扰的良好环境，除了依赖夹芯板的接缝设计和护板类型，结构岩棉三维纤维结构使得声波在空隙中被充分吸收，造就更好的隔音和降噪效果。

