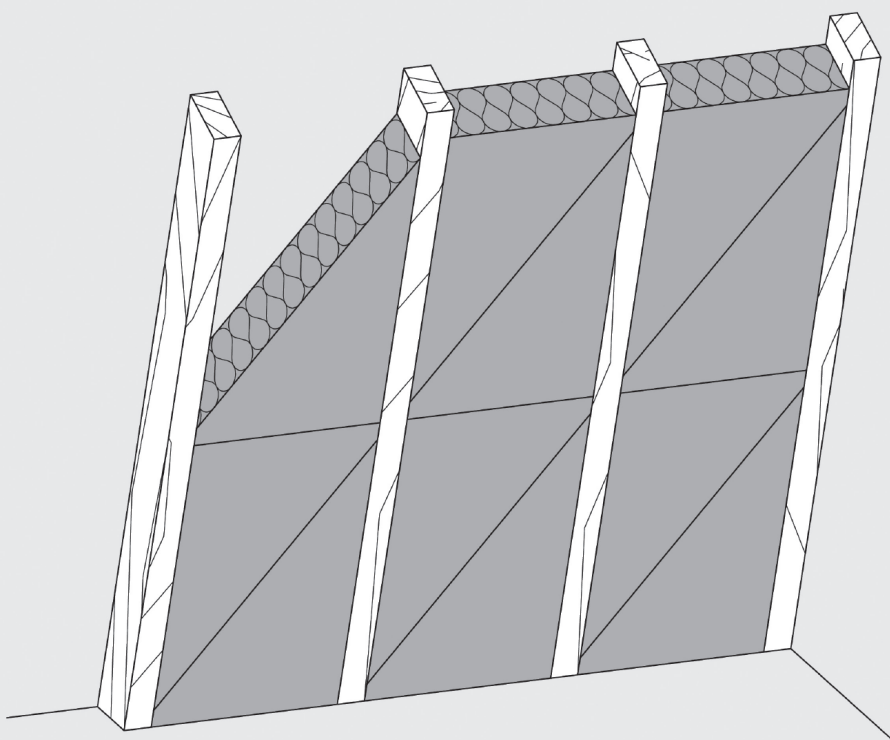


Dämmkeil Next

Technisches Datenblatt



Nichtbrennbare Steinwolle-Dämmplatte* für die Dämmung zwischen den Sparren und im Holzrahmenbau

* mehr zur Herstellung von Steinwolle erfahren Sie auf www.rockwool.com/de

- Wärmedämmstoff für Gebäude – werkmäßig hergestellte Mineralwolle (MW) gem. DIN EN 13162
- nichtbrennbar
- Schmelzpunkt > 1000 °C
- nicht glimmend
- emissionsarm
- wasserabweisend
- diffusionsoffen
- wärme- und schalldämmend
- formstabil
- schnell und einfach zu verarbeiten
- recycelbar

Dämmkeil Next

Anwendungsbereiche

Der Dämmkeil Next ist ideal für Wärme-, Schall- und Brandschutzanforderungen geeignet und findet Verwendung im Holzrahmenbau wie auch als Zwischensparrendämmung. Es kann bei sehr geringen Verschnittmengen schnell und einfach verarbeitet werden.

Besondere Verlegehinweise

Der Dämmkeil Next ist mit einem Übermaß von 1 – 1,5 cm zur lichten Gefachbreite einzubauen. Dazu misst man die Gefachbreite aus oder hält den Dämmkeil zur Markierung an das Gefach und schneidet ihn passend zu. Mit seiner ausgezeichneten Klemmwirkung kann der Dämmkeil mühelos eingebaut werden. Nachdem man den ersten Dämmkeil gesetzt hat, kann der zweite Dämmkeil entsprechend angehalten, markiert, geschnitten und dicht gestoßen an Sparren oder Holzständer und den ersten Dämmkeil angebaut werden. Der Dämmkeil sollte bündig mit der Sparrenunterseite/Holzständerinnen-seite montiert werden. Die dicht gestoßenen Stirnseiten der Dämmung verfilzen miteinander und bilden eine durchgehende Dämmschicht. Der entstehende Abfall aus dem Verschnitt ist sehr gering und kann über das Rockcycle-System wieder in den Produktionskreislauf zurückgeführt werden.

Besondere Hinweise

Der Dämmkeil Next lässt sich individuell zuschneiden, anschrägen oder aussparen. Hierfür eignen sich sowohl Dämmstoffmesser als auch Cuttermesser. Kleinere Fugen und Hohlräume (z. B. an Rohren) sowie schwer zugängliche Bereiche können mit Reststücken ausgestopft werden. Der Dämmkeil Next kann mit seiner sehr guten Klemmwirkung bis zu lichten Sparrenbreiten von 90 cm eingesetzt werden.

Nach der Montage der Dämmung ist die Luftdichtigkeitsebene sach- und fachgerecht auszuführen. Alle Anschlüsse und Durchdringungen sind sorgfältig und luftdicht zu erstellen. Weitere Ausführungshinweise für die luftdichte Ebene enthalten die Datenblätter unseres Luftdichtsystems RockTect: www.rockwool.de/rocktect

Lieferprogramm

Dicke (mm)	m ² /Paket	m ² /Großgebäude	R-Wert (m ² K/W)
80	4,80	38,40	2,20
100	3,60	28,80	2,75
120	3,00	24,00	3,30
140	2,40	19,20	3,85
160	2,40	19,20	4,40
180	1,80	14,40	5,00
200	1,80	14,40	5,55

Plattenformat L x B (mm): 1000 x 600

Lichter Sparrenabstand: ≤ 900 mm

Unbedingt zu beachten

Steinwolle-Dämmstoffe sind stets trocken zu lagern und trocken einzubauen.

Sie eignen sich nicht für Anwendungen mit Anforderungen an die Optik der Oberfläche hinsichtlich Ebenheit und farblicher Gleichmäßigkeit. Produktionsbedingt weist die Oberfläche Farbungleichheiten und Unebenheiten (Profilierung) auf.

Die Anwendungs- und Verlegehinweise der Hersteller sonstiger verwendeter Komponenten sind ebenso wie sonstige behördliche, technische und die Sicherheit betreffende Vorgaben, so auch der Berufsgenossenschaft und des Regelwerks des Deutschen Dachdeckerhandwerks, unbedingt zu beachten.

Dämmkeil Next

Technische Daten

	Zeichen	Beschreibung/Messwert	Norm/Vorschrift
Anwendungsgebiet	DZ, WH	Dämmung zwischen den Sparren, Dämmung von Holzrahmen- und Holztafelbauweise	DIN 4108-10
Brandverhalten (Euroklasse)		nichtbrennbar, A1	DIN EN 13501-1
Glimmverhalten		keine Neigung zu kontinuierlichem Schwelen	DIN EN 16733
Temperaturverhalten		Schmelzpunkt der Steinwolle $\geq 1000\text{ °C}$, Verwendung kurzzeitig bis 250 °C	DIN 4102-17
Nennwert der Wärmeleitfähigkeit (Steinwolle)	λ_D	0,035 W/(m*K)	DIN EN 13162
Bemessungswert der Wärmeleitfähigkeit (Steinwolle)	λ_B	0,036 W/(m*K)	DIN 4108-4
Längenbezogener Strömungswiderstand	AFr	$\geq 5\text{ kPa}\cdot\text{s}/\text{m}^2$	DIN EN ISO 29053
Wasserdampfdiffusionswiderstandszahl	MU	$\mu = 1$	DIN EN 12086
Grenzabmaße für die Dicke	T	T4	DIN EN 823
Kurzzeitige Wasseraufnahme	WS	erfüllt	DIN EN 1609
Langzeitige Wasseraufnahme	WL(P)	erfüllt	DIN EN 12087

Bezeichnungsschlüssel gemäß EN 13162: MW-EN 13162+A1:2015-T4-WS-WL(P)-AFr5-MU1
 Das DOP finden Sie unter rockwool.de/leistungserklarungen-dop

KEYMARK-Güteüberwachung



DEUTSCHE ROCKWOOL GmbH & Co. KG

Postfach 0749 · 45957 Gladbeck

T +49 (0) 2043 4080

E info@rockwool.de · www.rockwool.de



Unsere Ausführungen geben den Stand unseres Wissens und unserer Erfahrung zum Zeitpunkt der Drucklegung wieder, verwenden Sie bitte deshalb die jeweils neueste Auflage, da sich Erfahrungs- und Wissensstand stets weiterentwickeln. In Zweifelsfällen setzen Sie sich bitte mit uns in Verbindung. Beschriebene Anwendungsbeispiele können besondere Verhältnisse des Einzelfalles nicht berücksichtigen und erfolgen daher ohne Haftung. Unseren Geschäftsbeziehungen mit Ihnen liegen stets unsere Allgemeinen Verkaufs-, Lieferungs- und Zahlungsbedingungen in der jeweils neuesten Fassung zugrunde, die Sie unter www.rockwool.de finden. Auf Anfrage senden wir Ihnen die AGBs auch gerne zu.