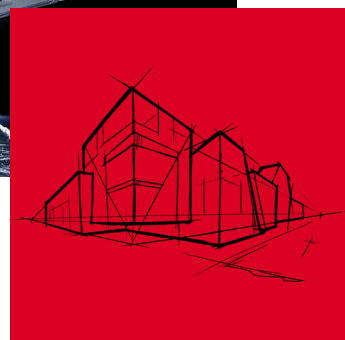


Kütte-, ventilatsiooni- ja jahutussüsteemide (KVJ) soojusisolatsioon



Kütte-, ventilatsiooni- ja jahutussüsteemide (KVJ) soojusisolatsioon

KVJ tähendab hoonete kütte-, ventilatsiooni- ja jahutussüsteeme. Need paigaldatakse pea kõigile objektidele ning on eriti olulised ruumide sobiva mikrokliima ja mugavuse tagamiseks. Vastavalt hoone energiatõhususele peab KVJ efektiivselt vähendama soojuskadusid ning energiakulu küttele, ventilatsioonile, jahutusele ja sooja vee tootmisele. Selleks, et projekteeritud, paigaldatud ja eksploateeritav süsteem efektiivselt toimiks ning kütte- ja ventilatsioonikulud väikesed oleksid, tuleb valida sobiv isolatsioonimaterjal. Antud juhul ei kasutata

isolatsioonimaterjalide kõiki võimalusi veel täielikult ära - need on energia säästmiseks ja CO₂ heitkoguste vähendamiseks tõesti väga kasulikud. Hästi isoleeritud torustikud ja õhukanalid vähendavad energiakulu ja müra ning annavad oma panuse ka süsihappegaasi eraldamise vähendamise. Kõik see tagab, et energiakulu on märksa väiksem ja säästetakse nii rahalisi vahendeid kui ka loodust.

Planeerimine ja projekteerimine

Kütte- ja ventilatsioonisüsteemide isolatsioonilahenduse valikut, projekteerimisest ja paigaldamisest sõltub see, kas süsteem saab efektiivne, funktsionaalne, turvaline ja pikaajaline ning missugune on selle mõju keskkonnale. Projekteerimise käigus tuleb hinnata süsteemi spetsiifilisi soojuskadusid, mis kogu selle kasutusaja jooksul tekkida võivad. Hilisemad muudatused, nt isolatsiooni paksuse suurendamine, ei ole piiratud ruumi või suurte kulude tõttu sageli võimalikud. Projekteerimisel ei võeta tihti arvesse energiavarude hinnatõusu. Pikaajaline etteplaneerimine, mis võtab arvesse mitmeaastast perspektiivi ning

tulevasi energiahindu, ning isolatsiooni vastava paksuse valimine võib süsteemi üldist efektiivsust märkimisväärselt mõjutada.

Torustike, õhukanalite ja kliimaseadmete isoleerimiseks kasutatakse ROCKWOOLi kivivillamatte, -plaate ja -kookrikuid. Niisugused tooted, nagu kivivillamatid KLIMAMAT ja KLIMAFIX, plaadid TECHROCK 60, 80 FB1 ja torukoorikud HEATROCK PS, tagavad nii heli- kui ka soojusisolatsiooni.

Tooted

KLIMAMAT



Tehnilised andmed

Soojusjuhtivustegur	$\lambda_{10} = 0,039 \text{ W/mK}$ $\lambda_{50} = 0,050 \text{ W/mK}$ $\lambda_{150} = 0,083 \text{ W/mK}$ $\lambda_{250} = 0,134 \text{ W/mK}$
Lühiajaline veeimavus	$\leq 1,0 \text{ kg/m}^2$
Toodete tuletundlikkuse klass	A1
Difusiooniekvivalentse õhukihi paksus	> 200 m
Maksimaalne kasutustemperatuur	+250 °C

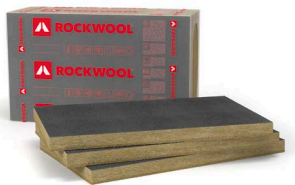
KLIMAFIX



Tehnilised andmed

Soojusjuhtivustegur	$\lambda_{10} = 0,039 \text{ W/mK}$ $\lambda_{50} = 0,050 \text{ W/mK}$
Lühiajaline veeimavus	$\leq 1,0 \text{ kg/m}^2$
Toodete tuletundlikkuse klass	A2-s1, d0
Difusiooniekvivalentse õhukihi paksus	> 200 m
Maksimaalne kasutustemperatuur	+ 50 °C

TECHROCK 60 FB1 TECHROCK 80 FB1



Tehnilised andmed

Soojusjuhtivustegur	$\lambda_{10} = 0,035^* (0,036^{**}) \text{ W/mK}$ $\lambda_{50} = 0,039^* (0,041^{**}) \text{ W/mK}$ $\lambda_{150} = 0,054^* (0,062^{**}) \text{ W/mK}$ $\lambda_{250} = 0,076^* (0,093^{**}) \text{ W/mK}$
Lühiajaline veeimavus	$\leq 1,0 \text{ kg/m}^2$
Toodete tuletundlikkuse klass	A1
Helineelduvustegur	
TECHROCK 80 FB1	$\alpha_w = 0,40$, kui paksus 20 mm
TECHROCK 60 FB1	$\alpha_w = 0,95$, kui paksus 50 mm
Maksimaalne kasutustemperatuur	+250 °C

HEATROCK PS



Tehnilised andmed

Soojusjuhtivustegur *	$\lambda_{50} = 0,037$ või $0,039 \text{ W/mK}$ $\lambda_{100} = 0,044$ või $0,046 \text{ W/mK}$ $\lambda_{150} = 0,052$ või $0,056 \text{ W/mK}$
Lühiajaline veeimavus	$\leq 1,0 \text{ kg/m}^2$
Toodete tuletundlikkuse klass	A2L-s1,d0
Difusiooniekvivalentse õhukihi paksus	> 200 m
Maksimaalne kasutustemperatuur	+250 °C
Veest läbiimunud kloorisisaldus	< 10 ppm

* - soojusjuhtivuskoeffitsiendi väärtus varieerub sõltuvalt isoleeritava toru läbimõõdust

* TECHROCK 80 FB1 ** TECHROCK 60 FB1

Õhukanalite isoleerimine

Inimesed veedavad palju aega siseruumides, seega tuleb tõhusalt toimiv ventilatsioonisüsteem hoonesse paigaldada järgmistel põhjustel:

- et varustada ruume puhta ja värsket, hapnikuga küllastatud õhuga;
- et eemaldada ruumidest kasutatud, suurenenud CO₂ kontsentratsiooniga õhk;
- et eemaldada ruumidest soovimatud lõhnad ja liigne niiskus.

Ventilatsioonisüsteemid on mõeldamatud ilma ventilatsiooni- ehk õhukanaliteta, mille kaudu ruume õhuga varustatakse. Seepärast tuleb need isoleerida, et säilitada vajaliku temperatuuriga õhuvool ja takistada veeauru kondenseerumist nende sise- ja välispindadel. Lisaks tekib õhukanalite isoleerimata jätmisel suurenenud müratase ja energia raiskamise risk.

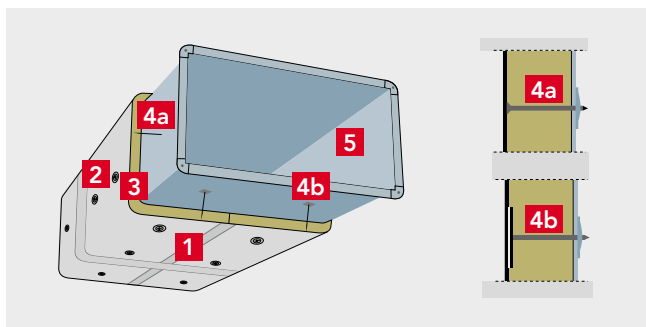
Kuna õhukanalid valmistatakse erinevatest materjalidest (enamasti metallist ja plastikust), tekib hoonetesse paigaldatud insenertehniliste süsteemide (kütte-, ventilatsiooni- ja jahutussüsteemide) külmadele isoleerimata pindadele veeaurukontsentratsioon ruumides, kus on kõrged temperatuurid ja kõrge suhteline õhuniiskus. Selle

nähtuse intensiivsus sõltub külma pinna (nt ventilatsioonikanali seina) ja ümbritseva keskkonna temperatuuride vahet ning suhtelisest õhuniiskusest vastavas ruumis.

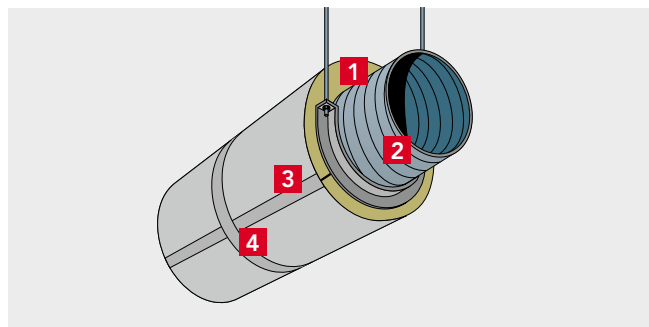
Ventilatsioonisüsteemides liikuvate õhuvoolude tõttu tekib õhukanalites sageli müra ning tihti kandub ka sisekommunikatsioonis leviv müra nende kaudu ühest ruumist teise. Ruumist ruumi levivat müra saab vähendada heliisolatsioonikihtide ja -tihendite paigaldamisega vastavate süsteemide ja seinte liitekohtadesse. ROCKWOOLi kivivillplaadid ja -matid sobivad selleks otstarbeks ideaalselt.

Ühed kõige laialdasemalt kasutatavad matid on vertikaalselt orienteeritud kiududega (Lamella-tüüpi) KLIMAMAT ja KLIMAFIX, mis on mõeldud soojus-, heli- ja kondensaadvastaseks isolatsiooniks. Need ühelt küljelt alumiiniumkattega kaetud tooted on paindlikumad ja jäigemad, kuna toote kivivillakiud on isoleeritava pinnaga risti. See ei lase isolatsioonil juhuslike koormuste korral deformeeruda ja selle paksus jääb ühtlaseks, kuna matt liibub hästi isoleeritava pinna vastu. Alumiiniumfoolium annab esteetilise välimuse, kaitseb soojusisolatsiooni auru läbitungimise eest ja moodustab aurutõkke.

KASUTUSNÄIDE: ristkülikukujuliste ja ümmarguste õhukanalite isoleerimine mattidega



- 1 Alumiiniumteip
- 2 Vedruka ankrud
- 3 **KLIMAMAT**
- 4a Keevisankrud
- 4b Liimitud ankrud
- 5 Ristkülikukujuline ventilatsioonikanal

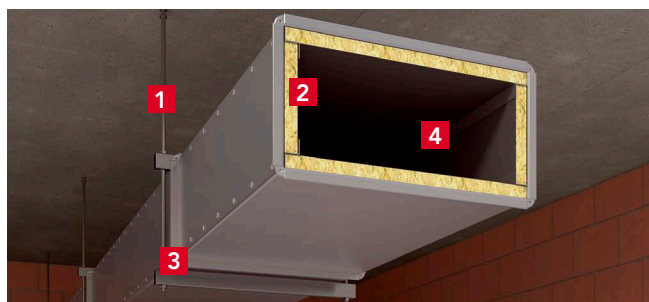
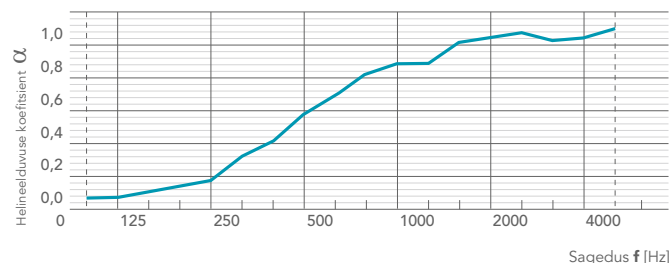


- 1 **KLIMAFIX**
- 2 Ümmargune ventilatsioonikanal
- 3 Alumiiniumteip pikiühendusel
- 4 Alumiiniumteip ristiühendusel

KASUTUSNÄIDE: ristkülikukujuliste õhukanalite isoleerimine seestpoolt

Pea sama efektiivsed mürasummutajad on musta klaaskiudkattega plaadid TECHROCK 60, 80 FB1. Niisuguse kattega plaadid sobivad paigaldamiseks kandilise ristlõikega ventilatsioonitorude (õhukanalite) sisemusse. Kas niisugune paigaldus on sobiv, oleneb õhuvoo liikumiskiirusest ja vibratsioonist (mürast) kanalis. Plaatide paigaldamisel ventilatsioonikanalite sisemusse tuleb need nurgikutega kinnitada.

20 mm paksuste TECHROCK 80 FB1 plaatide helineelavus



- 1 Kanali hoidik
- 2 Ristkülikukujuline kanal (õhutoru)
- 3 Z-tüüpi alumiiniumprofiil
- 4 **TECHROCK 60, 80 FB1**

Torustike isoleerimine

Tänapäevaste nõuete kohaselt isoleeritud küttesüsteemidega korterelamute kontrollimine on näidanud, et korralikult isoleeritud torustike korral säästetakse umbes 20 – 25 protsenti kütmiseks kasutatavast energiast. Seepärast kuldavad ROCKWOOLi isolatsioonikoorikud ära igale hoosale peremehele - ja mitte ainult ehitajale -, kes muretseb selle pärast, kuidas soojuskadusid kodus „katlamajas“ vähendada.

ROCKWOOLi torukoorikute kasutamise eelised:

- vähendatakse soojuskadusid;
- vähendatakse soojuskandja temperatuuri kõikumisi;
- torustiku pealispinnale ei teki kondensaati;
- madalam pealispinna kuumenemise temperatuur;
- kaitse külmumise eest;
- väiksem seadmetest ja kommunikatsioonidest tekkiv müra;
- tuletõke.

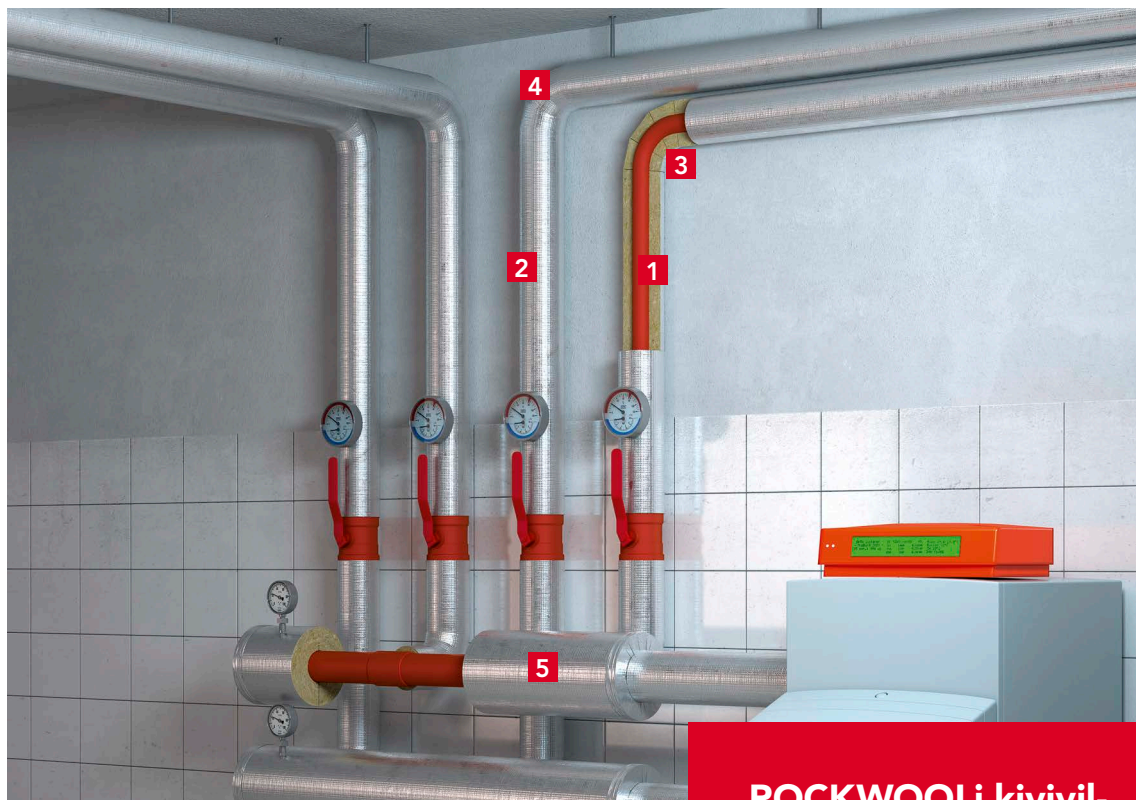
Torukoorikuteks nimetatakse tööstuslikult toodetud silindrikujulisi kivivillatooteid, mida kasutatakse erinevate standardse läbimõõduga torustike soojus- ja tuletõkkeisolatsiooniks ning samuti ka heli- ning kondensatsioonivastaseks isolatsiooniks. Torukoorikud on väljastpoolt alumiiniumfooliumiga kaetud ning see võimaldab paigaldada neid ka ruumidesse,

millele kohaldatakse hügieeni- ja esteetikanõudeid. Lisaks ei tule alumiiniumfooliumiga torukoorikute kasutamisel eraldi täiendavaid kattematerjale kasutada. ROCKWOOLi kivivillakoorikuid saab torustiku isoleerimiseks kasutada ilma eelneva ettevalmistuseta. Torukoorikuid saab lihtsalt paigaldada erineva läbimõõduga torudele: vaja on vaid koorik lahti tõmmata, torule paigaldada, kinni suruda ja pikisuunaline ühenduskoht tihendada. Koorikute erilise kuju tõttu on nende paigaldamine lihtne ja kiire. Ülekate ja kleepriba kooriku pikiiühenduses tagavad selle tiheduse, võimaldavad külmasildade tekkimist vältida ning peatavad soojust levimise konveksiooni teel. Torukoorikute ristsuunalised ühendused tihendatakse alumiiniumteibiga.

Kasutades torukoorikuid hoonest väljaspool (kus isolatsiooni mõjutavad ilmastikutingimused), tuleb need täiendavalt katta kaitsva teras- või alumiiniumpleksti voodriga.

ROCKWOOLi kivivillakoorikud on töökulu kokkuhoidev ja toodete eksploatatsiooniomadusi parandav uudislahendus. Loodame, et koos töötades kujundame sooja ja mugava elu- ja töökeskkonna ning meil õnnestub ka küttekulusid oluliselt vähendada.

KASUTUSNÄIDE: torustike isoleerimine



- 1 Isoleeritav toru
- 2 **HEATROCK PS**
- 3 Põlvekaared, mis lõigatakse välja HEATROCK PS-st
- 4 Alumiiniumkleeflint
- 5 Isolatsiooniserva viimistlus manseti abil

ROCKWOOLi kivivillakoorikud on töökulu kokkuhoidev ja toodete eksploatatsiooniomadusi parandav uudislahendus.

**INSPIRED
BY
NATURE.**

Meie valikud loevad ka ehitusmaterjalide puhul!

Tulekindlus. Jätkusuutlikkus. Vastupidavus. Niiskuskindlus. Aurujuhtivus. Helineelduvus.

Kõik need looduslikud omadused on peidus ROCKWOOLi kivivillisolatsioonis.

Meie tooted teevad hooned energiatõhusamaks, tuleohutumaks, tervislikumaks, ja nendes viibimise mugavamaks. Ja kuna teie täna tehtud ehitusmaterjalide valik ei peaks kahjustama homset, hoolitseme ka selle eest.

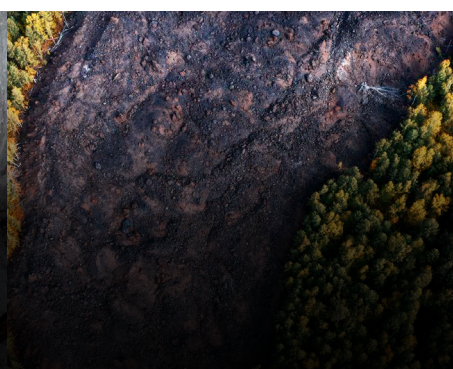
Mis iganes ka ei juhtu hoonega selle järgmises eluetapis, meie looduslikud isolatsioonitooted saab kergesti taaskasutada või ringlusse võtta, need ei põhjusta ohtu tulevaste põlvkondade tervisele ega kahju nende keskkonnale.

Mitte kõik ehitusmaterjalid pole võrdsed. Meie omad tegi loodus.



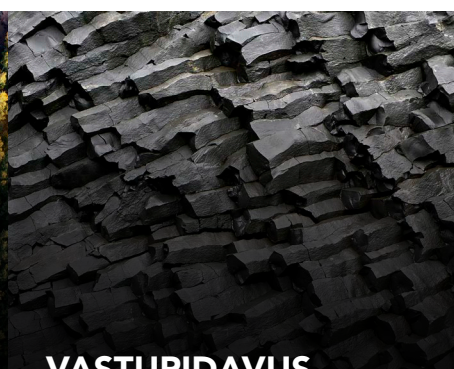
TULEKINDLUS

ROCKWOOL kivivillast isolatsioon talub üle 1000 °C ja aitab peatada tule leviku, kaitstes seeläbi ka teie perekonda.



JÄTKUSUUTLIKKUS

ROCKWOOL kivivilla saab taaskasutada ja ümber töödelda uuteks kivivilltoodeteks ilma omadusi kaotamata.



VASTUPIDAVUS

ROCKWOOL kivivillisolatsioon teenib enam kui 55 aastat! Seda ei mõjuta ei ilmastik, niiskus ega ka temperatuurimuutused, ta ei vaja mingit hooldust.



NIISKUSKINDLUS

ROCKWOOL kivivillast soojustus tõrjub pinnalt vett ja on niiskuskindel, tagab nii hoone vastupidavuse kui ka selles elavate inimeste tervise.



AURUJUHTIVUS

ROCKWOOL kivivillisolatsioon aitab luua tervisliku ja mugava sisekliima. Aurujuhtivus ei lase tekkida hallitusel ja seenel.



HELINEELDUVUS

ROCKWOOL kivivillast isolatsioon neelab ja vähendab suurepärast levivat müra ning muudab ka kõige mürarikkama infrastruktuuri vaiksemaks.



ROCKWOOL OÜ
Osmussaare 8,
13811 Tallinn
Tel. 6826 711
estonia@rockwool.com
www.rockwool.ee