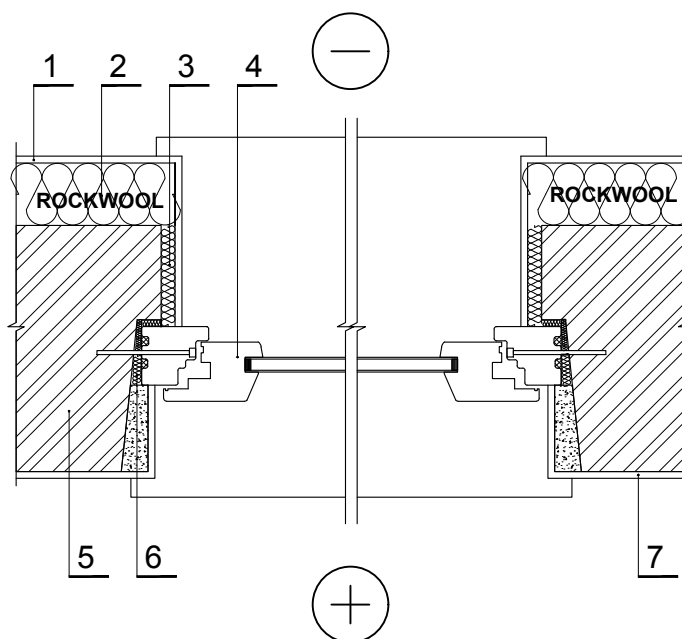


ITS.3.2.7. Avade isolatsioon (muutmata akna asukohta seinas)

Horisontaalne sektsioon



1 Dekoratiivne krohv liimikihil, millel on varjatud klaasriie

6 Akna tihendus

2 Soojustus - 0,036 / 0,035 / 0,041 W/mK, ROCKWOOL FRONTROCK SUPER / FRONTROCK PLUS / FRONTROCK L

7 Siseinterjäär

3 Soojustus - 0,037 W/mK, ROCKWOOL FRONTROCK S

4 Aknaraam

5 Seinäehitus tugi