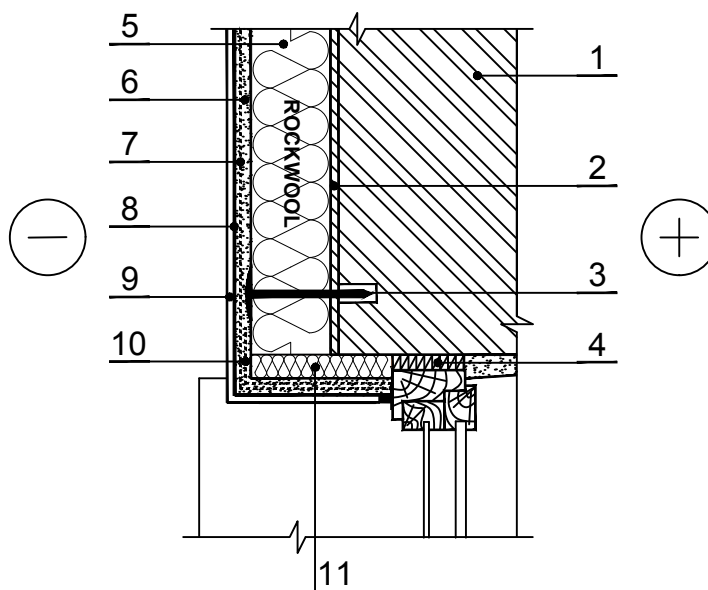


ITS.5.2.4. Aknaava soojustamine

Vertikaalne sektsioon



MÄRKUS: Krohvikihit on viimistletud vastavalt tootja nõuetele.
Tuleb järgida kivivillaplaatide kinnituspõhiseid.

1	Seinaehitus tugi	7	Klaaskiust võrgu kiht
2	Liim	8	Pinnas
3	Tüübel	9	Dekoratiivne krohv
4	Akna tihendus	10	Täiendav klaaskiust võrgu kiht
5	Soojustus - 0,036 / 0,035 / 0,041 W/mK, ROCKWOOL FRONTROCK SUPER / FRONTROCK PLUS / FRONTROCK L	11	Soojustus - 0,037 W/mK, ROCKWOOL FRONTROCK S
6	Liim - kitt		