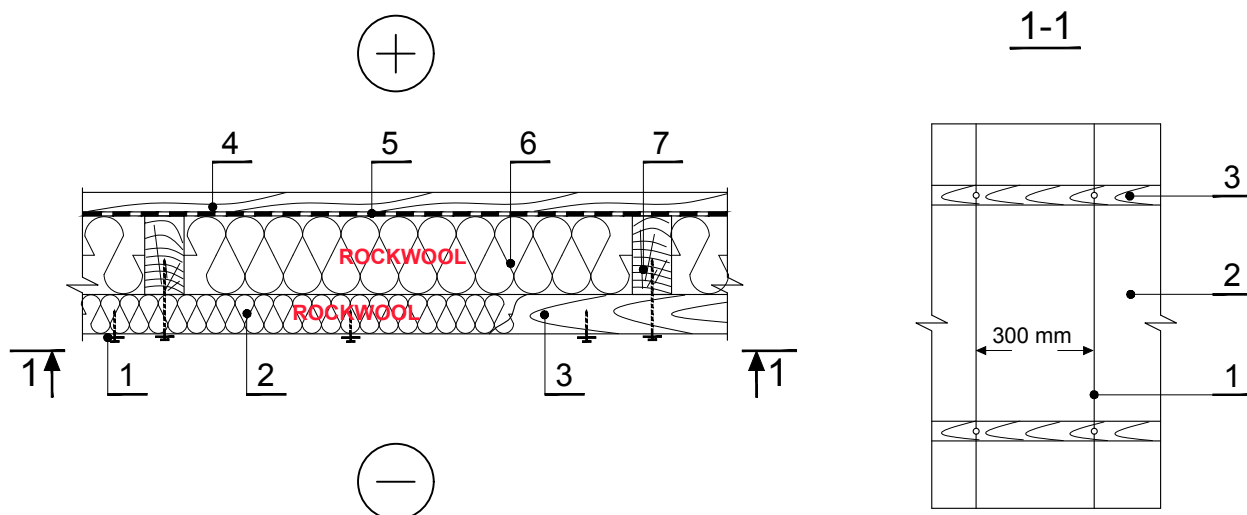


## GNR.1.2.4. Tuulutatava keldri peal asuv põrand (laudpõrand)



1 Terastraat

Soojustus - 0,035 W/mK, SUPERROCK /  
TOPROCK PREMIUM /

2 0,034 W/mK, SUPERROCK PREMIUM /  
0,033 W/mK, ROCKTON PREMIUM

3 Täiendavad talad - puit 700 kg/m<sup>3</sup>

4 Põrandakate (puitpõrand)

5 Auruisolatsioon

Soojustus - 0,035 W/mK, SUPERROCK /  
TOPROCK PREMIUM /  
6 0,034 W/mK, SUPERROCK PREMIUM /  
0,033 W/mK, ROCKTON PREMIUM

7 Puidust katusetalad - puit 700 kg/m<sup>3</sup>