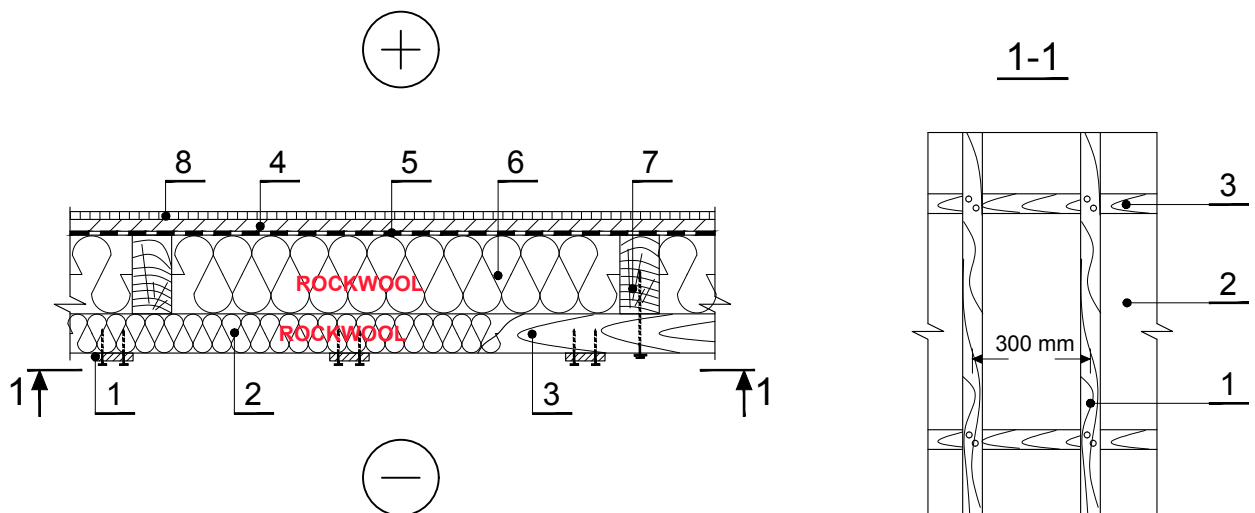


GNR.1.2.5. Tuulutatava keldri peal asuv põrand (erineva põrandakattega)



1 Kivivilla paigalduslaud

Soojustus - 0,035 W/mK, SUPERROCK /
TOPROCK PREMIUM /
2 0,034 W/mK, SUPERROCK PREMIUM /
0,033 W/mK, ROCKTON PREMIUM

3 Täiendavad talad - puit 700 kg/m³

4 Põranda alus (OSB, tsemendi sideainega
puitpaneelid 1200 kg/m³)

5 Auruisolatsioon

Soojustus - 0,035 W/mK, SUPERROCK /
TOPROCK PREMIUM /
6 0,034 W/mK, SUPERROCK PREMIUM /
0,033 W/mK, ROCKTON PREMIUM

7 Puidust katusetalad - puit 700 kg/m³

8 Põrandakate