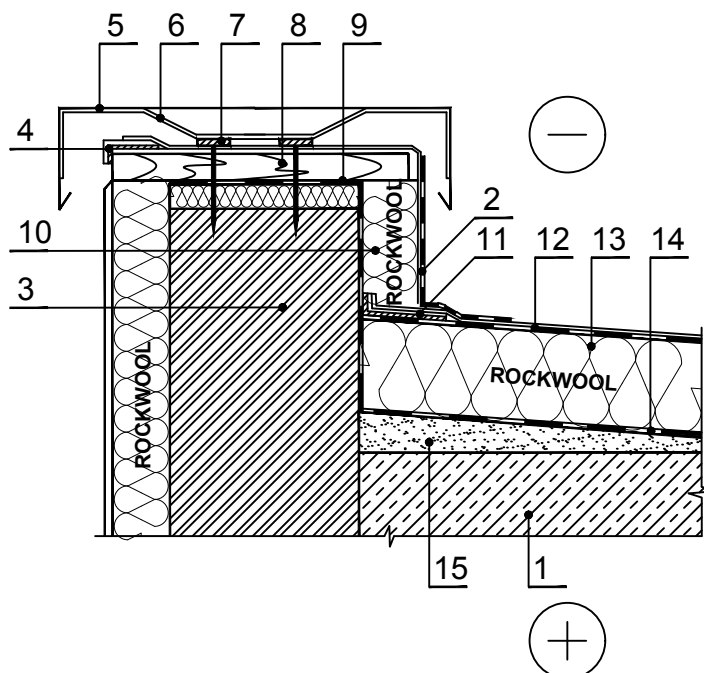


PS.7.1.4. Mittetuulutatav lame katus raudbetoonpõrandal (madal parapet)



MÄRKUS: Lamedate katuste soojusisolatsioonikihi saab paigaldada paneelide paigaldamisega ühte kihti (HARDROCK MAX või MONROCK MAX E) või mitmesse kihti: alumise kihi (ROOFROCK 30 E) ja pealmise kihi (50 mm HARDROCK MAX või MONROCK MAX E; 40 mm ROOFROCK 50 või 30 mm ROOFROCK 80 / TF BOARD) jaoks.

1	Raudbetoonkatuseplaat	
2	Lisa veekindlusekiht katusel	10
3	Seinaehitus tugi	
4	Kant	11
5	Parapeti katteplekk (värvitud)	12
6	Kattepleki klamber	
7	Kinnitus	13
8	Puit 700 kg/m ³	
9	Hüdroisolatsioon	14
		15

Soojustus - 0,040 W/mK, HARDROCK MAX /
0,039 W/mK, TF BOARD /
0,038 W/mK, ROOFROCK 50 /
0,038 W/mK, MONROCK MAX E /
0,038 W/mK, ROOFROCK 80 /
0,036 W/mK, ROOFROCK 30 E

Täiendav tihendusteip
Katuse veekindlus
Soojustus - 0,040 W/mK, HARDROCK MAX /
0,039 W/mK, TF BOARD /
0,038 W/mK, ROOFROCK 50 /
0,038 W/mK, MONROCK MAX E /
0,038 W/mK, ROOFROCK 80 /
0,036 W/mK, ROOFROCK 30 E

Auruisolatsioon
Kaldekiht (vajaduse korral) - keskmise tihedusega
betoon 2200 kg/m³