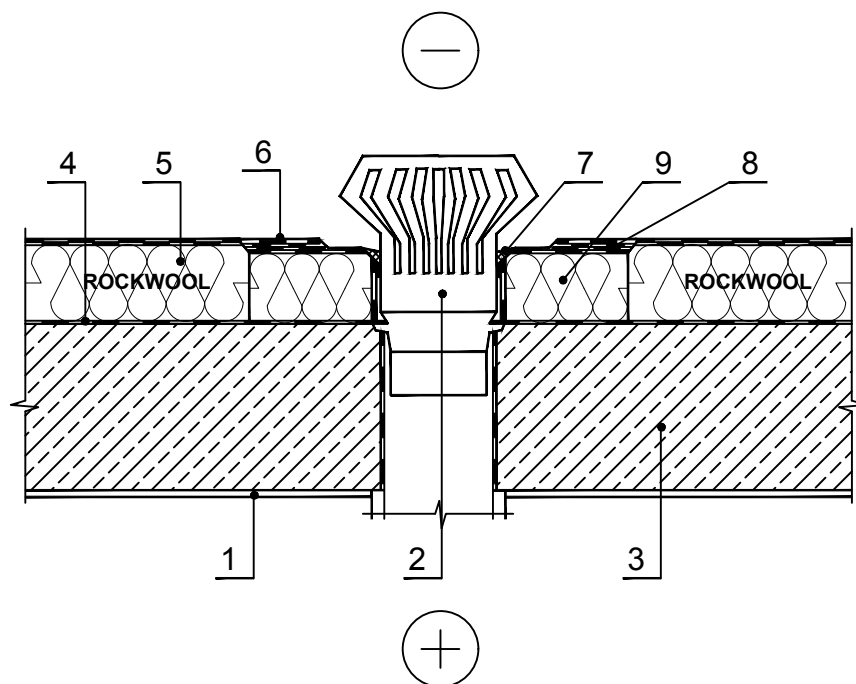


PS.7.6.1. Mittetuulutatav lamekatvus betoonpõrandal(vihmavee kogumise lehter)



MÄRKUS: Lamedate katuste soojusisolatsioonikihi saab paigaldada paneelide paigaldamisega ühte kihti (HARDROCK MAX või MONROCK MAX E) või mitmesse kihti: alumise kihti (ROOFROCK 30 E) ja pealmise kihti (50 mm HARDROCK MAX või MONROCK MAX E; 40 mm ROOFROCK 50 või 30 mm ROOFROCK 80 / TF BOARD) jaoks.

1 Siseinterjäär

6 Katuse veekindlus

2 Vee sisselaskeava

7 Lubrikandiga veekindel mastiks

3 Raudbetoonkatuseplaat

8 Täiendav veekindluse kiht

4 Auruisolatsioon

9 Soojustus - 0,040 W/mK, ROCKWOOL ROCKFALL (SP / KSP)

Soojustus - 0,040 W/mK, HARDROCK MAX /

0,039 W/mK, TF BOARD /

0,038 W/mK, ROOFROCK 50 /

5 0,038 W/mK, MONROCK MAX E /

0,038 W/mK, ROOFROCK 80 /

0,036 W/mK, ROOFROCK 30 E