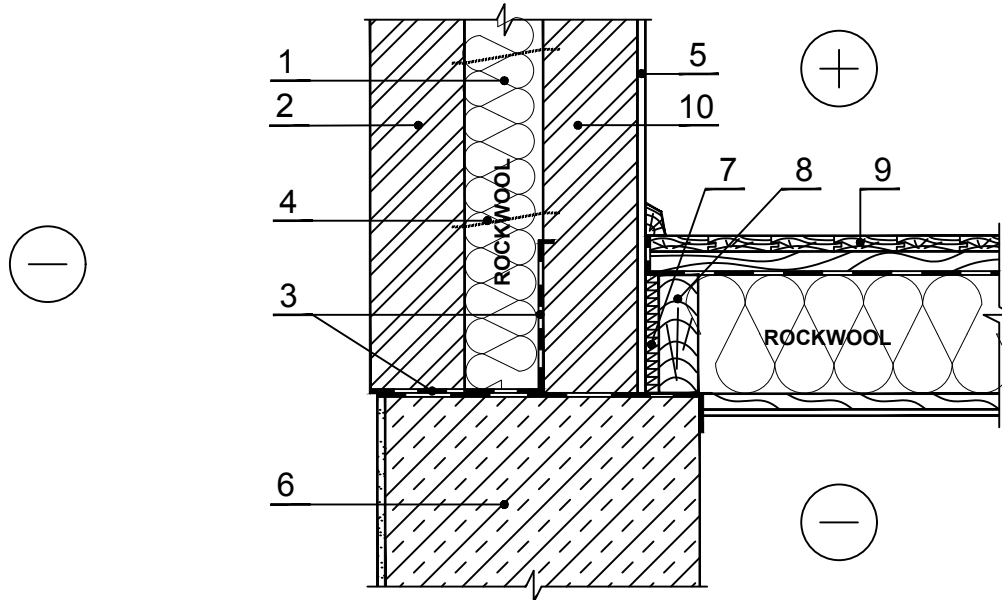


### TMS.3.2.1. Kivisein (alumine sein osa)



MÄRKUS: Põrandakonstruktsioonide kohta vt GNR.1.2.X.; Vundamendikonstruktsioonide kohta vt PRS.2.1.X.

Selle konstruktsiooni seinu saab paigaldada: 1. Kui vastavalt Standardile EVS EN ISO 13788 määratakse kindlaks, et niiskus ei kogune soojusisolatsiooni kihti (nt kui sisekihi aurukindlus on võrdne väliskihi aurutakistusega või sellest suurem). 2. Kui väliskiht on valmistatud klinkritelistest või muudest müüritisematerjalidest, mis ei ole kitsamad kui 120 mm. 3. Kui välismüüritise ühendusi on täiendavalt töödeldud ja täidetud nii, et vähendada vee imendumist ja seina läbilaskvust. 4. Kui uhmris veega läbilaskvus vähendavaid lisaaineid kasutatakse müüritise väliskiht. 5. Kui sein vaheseinas, mis on kaitstud valitsevate tuulte ja sademete eest (katusekarniis peab seinast vähemalt 45 cm kaugusele ulatuma). 6. Madala kasvuhuoned väljaspool mereäärset piirkonda.

Soojustus - 0,035 W/mK, SUPERROCK /	
1 0,034 W/mK, SUPERROCK PREMIUM /	6 Sihtasutus - raudbetoon 2400 kg/m <sup>3</sup>
0,033 W/mK, ROCKTON PREMIUM	
2 Viimistlus tellismüüritisest	7 Aluskate
3 Hüdroisolatsioon	8 Põranda laagid - puit 700 kg/m <sup>3</sup>
4 Paindlik ühendus	9 Põrandakate - puit 700 kg/m <sup>3</sup>
5 Siseinterjäär	10 Seinaehitus tugi