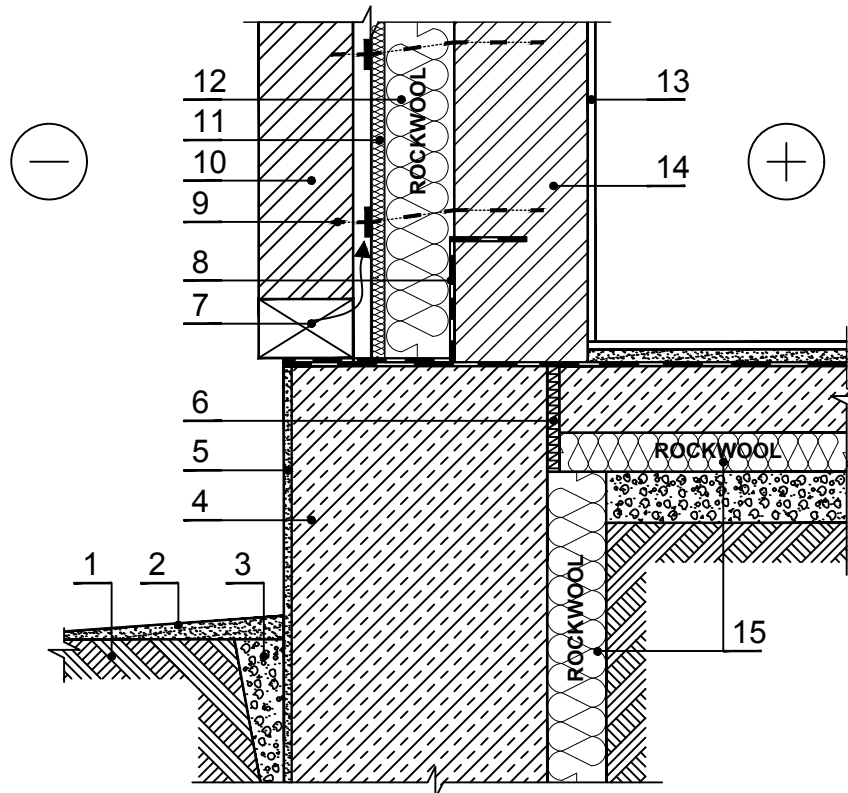


TMS.3.5.1. Ventileeritav telliskivisein (alumine osa)



MÄRKUS: Betooni, paisutatud savi või muid plokke saab kasutada sisemises müüritisest.

1	Tihendatud muld 1700 kg/m ³	9	Paindlik ühendus
2	Esimene korrus	10	Viimistlus tellismüüritisest
3	Liivast ja kruusast дренаazikiht 1700 kg/m ³		Tuuleisolatsioon - 0,033 W/mK, 11 VENTIROCK SUPER / VENTIROCK F SUPER / WPI PLUS, d=30 mm
4	Sihtasutus - raudbetoon 2400 kg/m ³		Soojustus - 0,035 W/mK, SUPERROCK / 12 0,034 W/mK, SUPERROCK PREMIUM / 0,033 W/mK, ROCKTON PREMIUM
5	Vundamendi viimistluskiht	13	Siseinterjäär
6	Aluskate	14	Seinaehitus tugi
7	Ruum õhu ventilatsiooniks	15	Soojustus - 0,035 W/mK, ROCKWOOL STEPROCK SUPER
8	Hüdroisolatsioon		