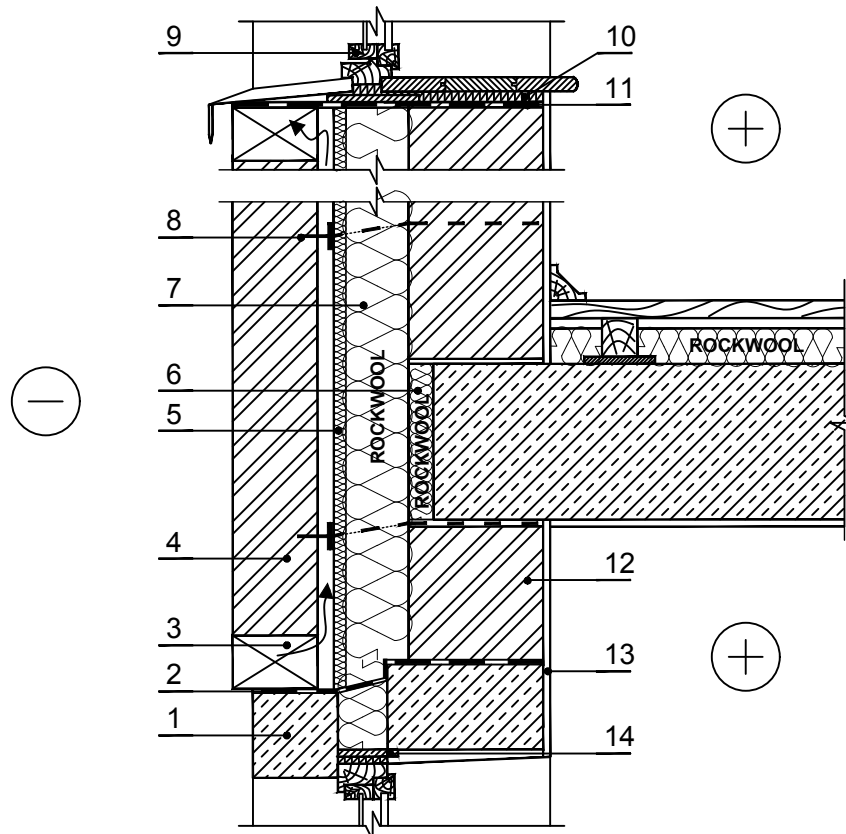


TMS.3.5.2. Ventileeritav telliskivisein (keskmine osa)



MÄRKUS: Betooni, paisutatud savi või muid plokke saab kasutada sisemises müüritisest.

| | | | |
|---|---|----|------------------|
| 1 | Sillus - raudbetoon 2400 kg/m ³ | 8 | Paindlik ühendus |
| 2 | Hüdroisolatsioon | 9 | Aken |
| 3 | Ruum õhu ventilatsiooniks | 10 | Aluskate |
| 4 | Viimistlus tellismüüritisest | 11 | Hüdroisolatsioon |
| 5 | Tuuleisolatsioon - 0,033 W/mK, VENTIROCK SUPER / VENTIROCK F SUPER / WPI PLUS, d=30 mm | 12 | Seinaehitus tugi |
| 6 | Aluskate - 0,036 W/mK, ROCKWOOL STEPROCK PLUS | 13 | Siseinterjäär |
| 7 | Soojustus - 0,035 W/mK, SUPERROCK / 0,034 W/mK, SUPERROCK PREMIUM / 0,033 W/mK, ROCKTON PREMIUM | 14 | Akna tihendus |