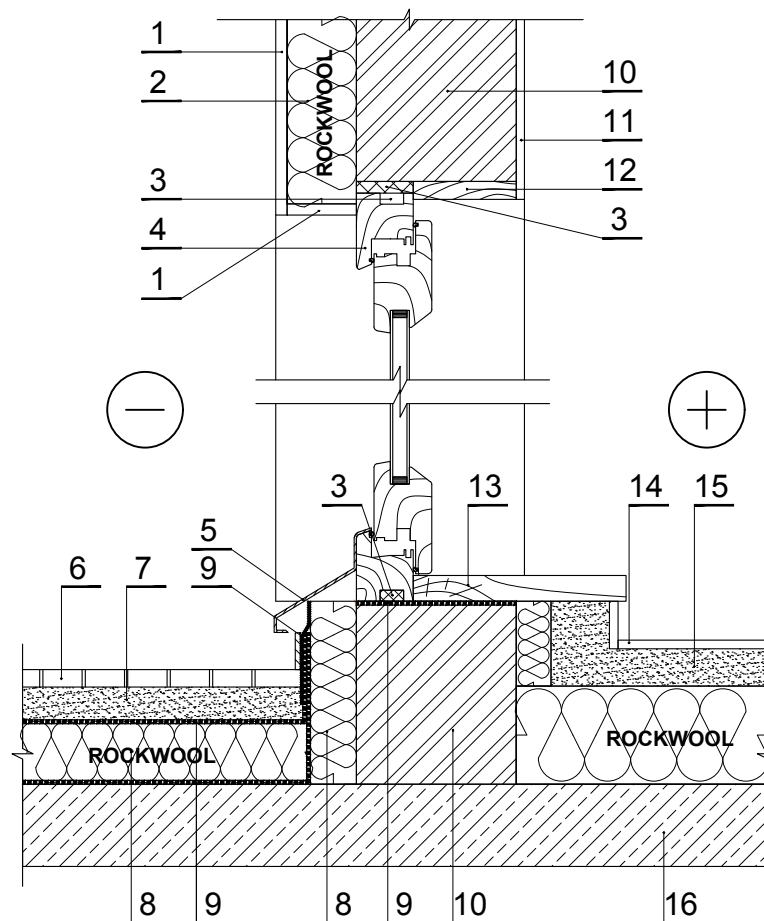


T.3.2.8. Põrand korrustevahelisel raudbetoonist vahelael (terrassile väljumise sõlm)



MÄRKUS: Põrand on paigaldatud vastavalt tootja nõuetele.

Tasanduskiht paksusega vähemalt 50 mm (tugevdusvõrk 150x150 mm, traadi läbimõõt 4 mm).

1	Dekoratiivne krohv liimikihil, millel on varjatud klaasriie	9	Hüdroisolatsioon
2	Soojustus - 0,036 / 0,035 / 0,041 W/mK, ROCKWOOL FRONTROCK SUPER / FRONTROCK PLUS / FRONTROCK L	10	Seinaehitus tugi
3	Aluskate	11	Siseinterjäär
4	Aknaraam	12	Ava serva viimistlus
5	Aknalaua plekk (värvitud)	13	Aknalaud
6	Terassipõrand	14	Põrandakate
7	Tugevdatud tsemendi või betooni tasandamiskiht 1700 kg/m ³	15	Tugevdatud tsemendi või betooni tasandamiskiht 1700 kg/m ³
8	Soojustus - 0,040 W/mK, ROCKWOOL HARDROCK MAX	16	Laeplaat