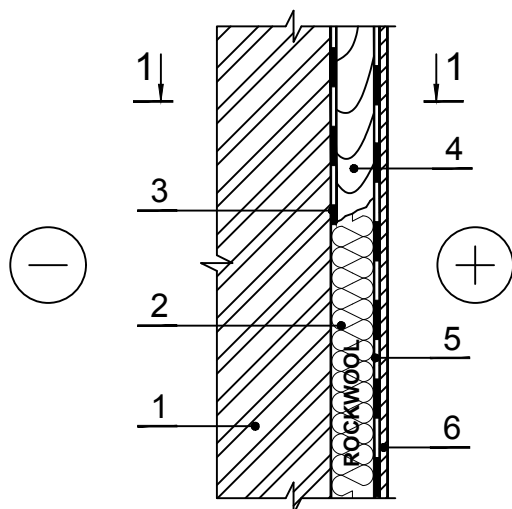
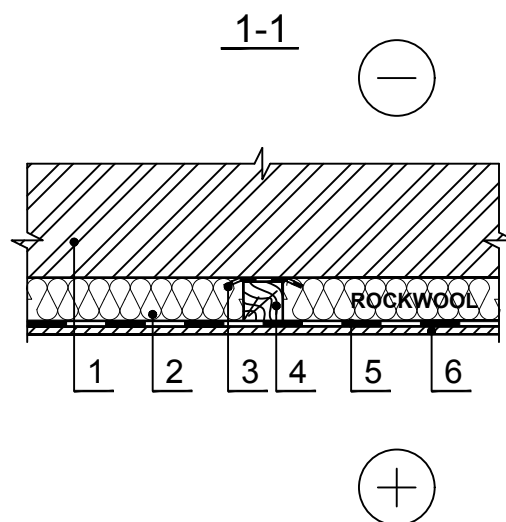


KS.3.2.6. Seinä soojustus

Vertikaalne sektsioon



Horisontaalne sektsioon



MÄRKUS: Olemasolev sein peab olema valmistatud auru läbilaskvate omadustega. Soovitatav isolatsiooni paksus 50 mm.

1 Seinäehitus tugi

6 Siseinterjäär

2 Soojustus - 0,035 W/mK SUPERROCK /
0,034 W/mK, SUPERROCK PREMIUM /
0,033 W/mK, ROCKTON PREMIUM

3 Talade niiskustõke

4 Talad - puit 700 kg/m³

5 Auruisolatsioon