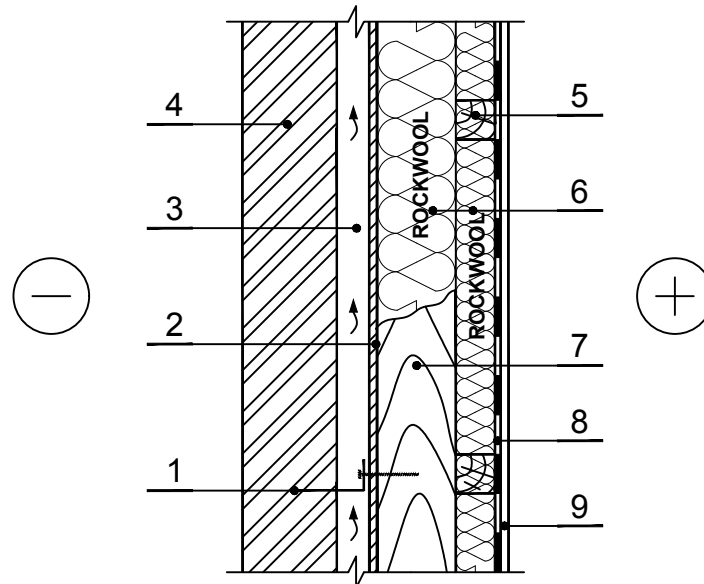


### KS.3.3.1. Tuulutatav puitkarkassi ja kivivooderdusega sein

Vertikaalne sektsioon



1 Paindlik ühendus

2 Tuuleisolatsioon - difusioonikile

3 Õhuvahe

4 Viimistlus tellismüüritisest

5 Horisontaalsed talad - puit 700 kg/m<sup>3</sup>

Soojustus - 0,035 W/mK SUPERROCK /  
6 0,034 W/mK, SUPERROCK PREMIUM /  
0,033 W/mK, ROCKTON PREMIUM

7 Tugitala - puit 700 kg/m<sup>3</sup>

8 Auruisolatsioon

9 Siseinterjäär