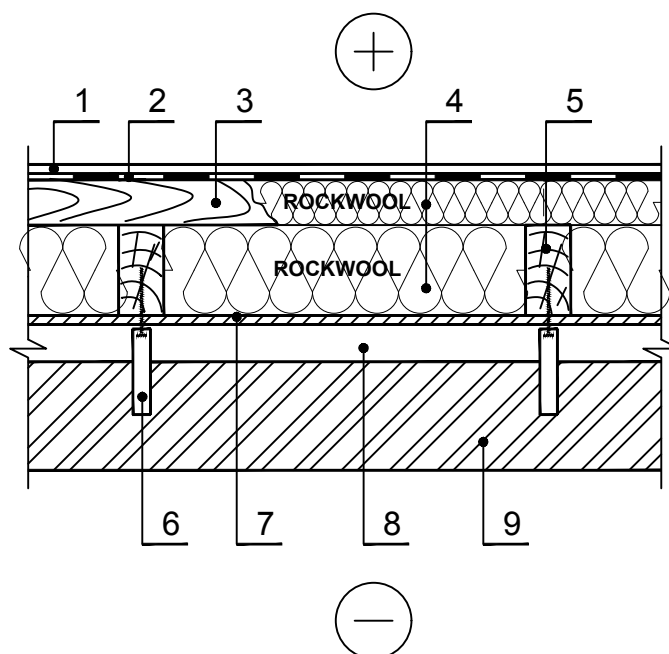


KS.3.3.2. Tuulutatav puitkarkassi ja kivivooderdusega sein

Horisontaalne sektsioon



1 Siseinterjäär

2 Aurisolatsioon

3 Horisontaalsed talad - puit 700 kg/m³

4 Soojustus - 0,035 W/mK SUPERROCK /
0,034 W/mK, SUPERROCK PREMIUM /
0,033 W/mK, ROCKTON PREMIUM

5 Tugitala - puit 700 kg/m³

6 Paindlik ühendus

7 Tuuleisolatsioon - difusioonikile

8 Õhuvähe

9 Viimistlus tellismüüritisest