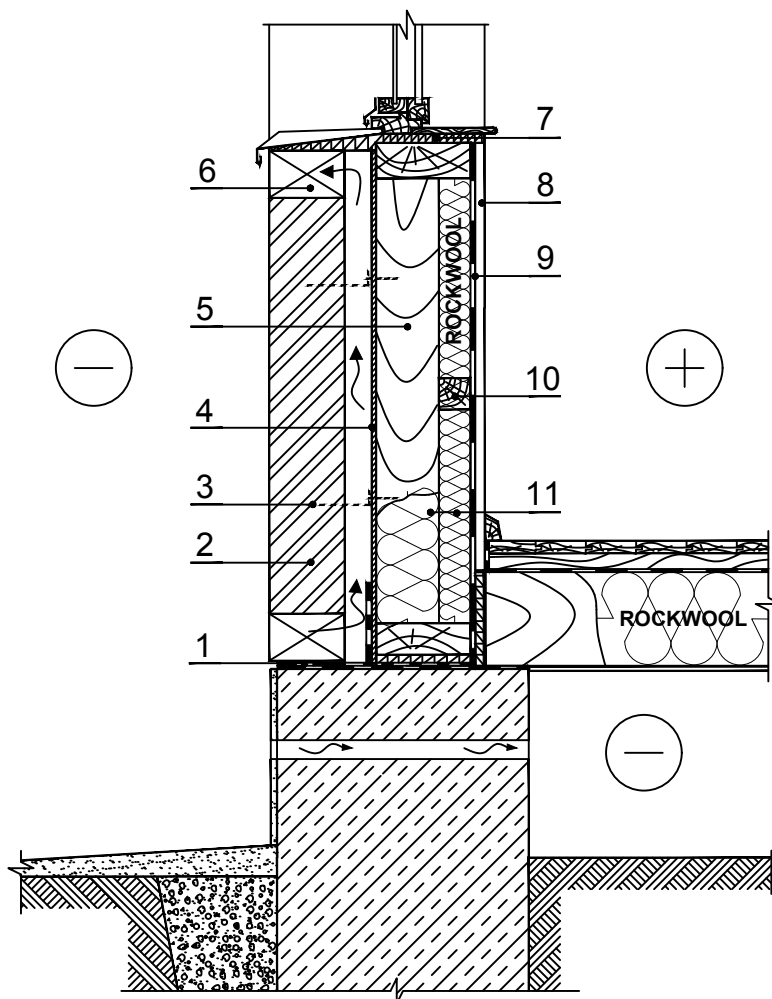


KS.3.3.3. Fassaaditellistega viimistletud ventileeritav karkassein (alumine põrandaalust kattev osa)



MÄRKUS: Põrandakonstruktsioonide kohta vt GNR.1.2.X.; Vundamendikonstruktsioonide kohta vt PRS.2.1.X.

1	Hüdroisolatsioon	8	Siseinterjäär
2	Viimistlus tellismüüritisest	9	Auruisolatsioon
3	Paindlik ühendus	10	Horisontaalsed talad - puit 700 kg/m ³
4	Tuuleisolatsioon - difusioonikile	11	Soojustus - 0,035 W/mK SUPERROCK / 0,034 W/mK, SUPERROCK PREMIUM / 0,033 W/mK, ROCKTON PREMIUM
5	Tugitala - puit 700 kg/m ³		
6	Õhuvähe		
7	Akna tihendus		