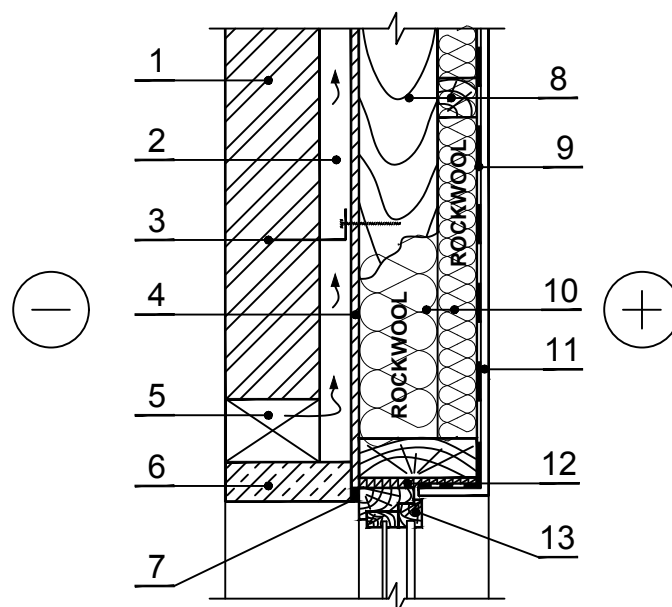


KS.3.3.4. Tuulutatav puitkarkassi ja kivivooderdusega sein (keskmine osa)



1 Viimistlus tellismüüritisest

2 Õhuvahe

3 Paindlik ühendus

4 Tuuleisolatsioon - difusioonikile

5 Tellistevaheline tuulutusava

6 Sillus

7 Hermeetik

8 Talad - puit 700 kg/m³

9 Auruisolatsioon

Soojustus - 0,035 W/mK SUPERROCK /
10 0,034 W/mK, SUPERROCK PREMIUM /
0,033 W/mK, ROCKTON PREMIUM

11 Siseinterjäär

12 Akna tihendus

13 Aken