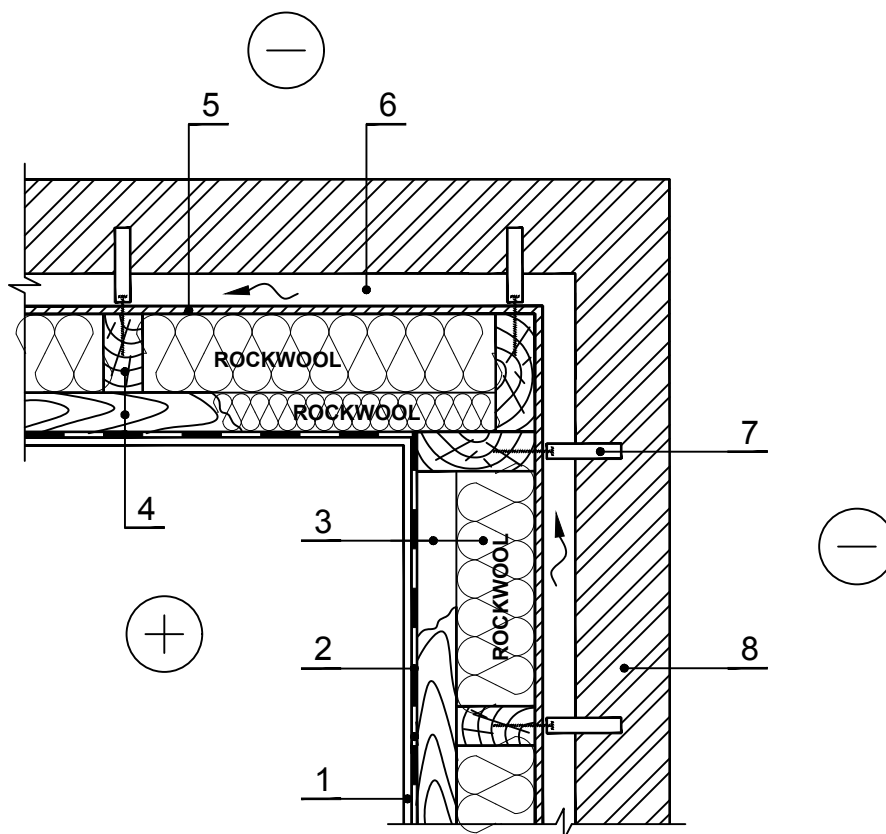


### KS.3.3.5. Tuulutatav puitkarkassi ja kivivooderdusega sein (horisontaallõige)



1 Siseinterjäär

6 Õhuvähe

2 Õhuvähe

7 Paindlik ühendus

3 Soojustus - 0,035 W/mK SUPERROCK /  
0,034 W/mK, SUPERROCK PREMIUM /  
0,033 W/mK, ROCKTON PREMIUM

8 Viimistlus tellismüüritisest

4 Talad - puit 700 kg/m<sup>3</sup>

5 Tuuleisolatsioon - difusioonikile