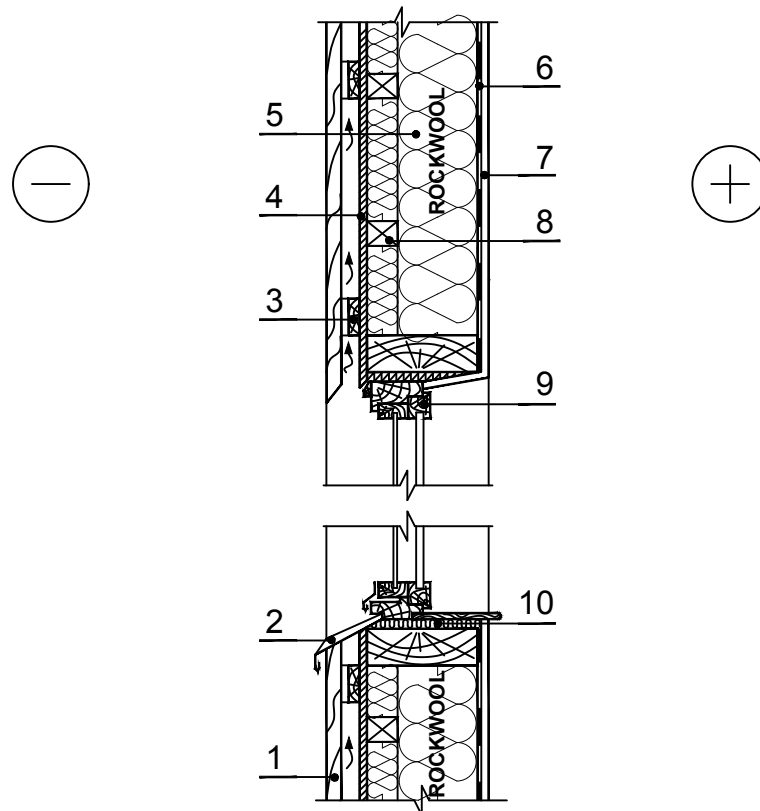


KS.4.1.2. Tuulutatav puitkarkass-sein (keskmine osa)



MÄRKUS: Põrandakonstruktsioonide kohta vt GNR.12.X.; Vundamendikonstruktsioonide kohta vt PRS.2.1.X.

1 Lehtviimistlus

6 Auruisolatsioon

2 Aknalaua plekk

7 Siseinterjäär

3 Talade reguleerimine ventilatsioonivavadega

8 Talad - puit 700 kg/m³

4 Tuuleisolatsioon - difusioonikile

9 Aken

5 Soojustus - 0,035 W/mK SUPERROCK /
0,034 W/mK, SUPERROCK PREMIUM /
0,033 W/mK, ROCKTON PREMIUM

10 Akna tihendus