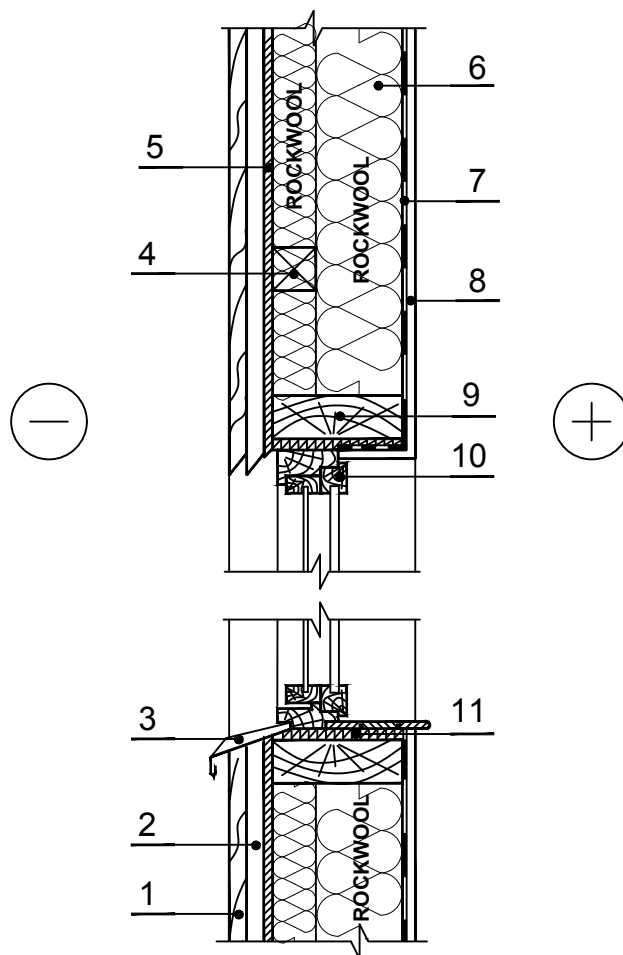


## KS.4.1.4. Laudvoorderdusega karkass-sein



1 Välisviimistluskiht - vertikaalsed plaadid

2 Ventileeritava õhuvahe

3 Aknalaua plekk

4 Horisontaalsed talad - puita 700 kg/m<sup>3</sup>

5 Tuuleisolatsioon - difusioonikile

6 Soojustus - 0,035 W/mK SUPERROCK /  
0,034 W/mK, SUPERROCK PREMIUM /  
0,033 W/mK, ROCKTON PREMIUM

7 Auruisolatsioon

8 Siseinterjäär

9 Talad - puit 700 kg/m<sup>3</sup>

10 Aken

11 Akna tihendus