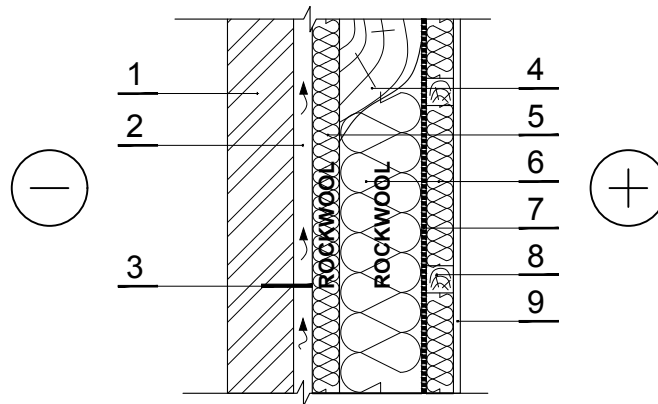
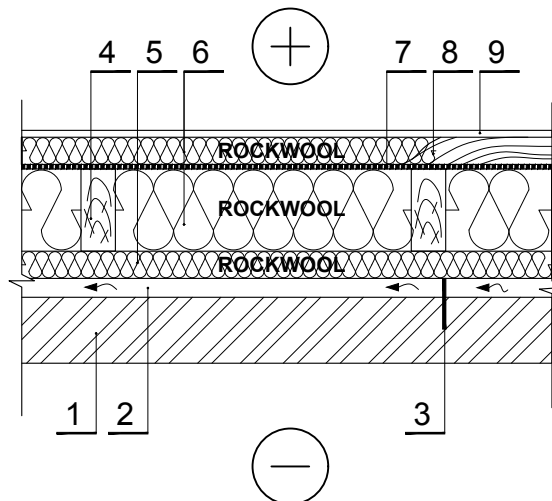


KS.4.1.8. Tuulutatav tellisviimistlusega karkass-sein

Vertikaalne sektsioon



Horisontaalne sektsioon



1 Viimistlus tellismüüritisest

2 Ventileeritava õhuvähe

3 Paindlik ühendus

4 Tugitala - puit 700 kg/m³

5 Tuuleisolatsioon - 0,033 W/mK,
VENTIROCK SUPER / VENTIROCK F SUPER /
WPI PLUS, d=30 mm

6 Soojustus - 0,035 W/mK SUPERROCK /
0,034 W/mK, SUPERROCK PREMIUM /
0,033 W/mK, ROCKTON PREMIUM

7 Auruisolatsioon

8 Täiendavad talad - puit 700 kg/m³

9 Siseinterjäär