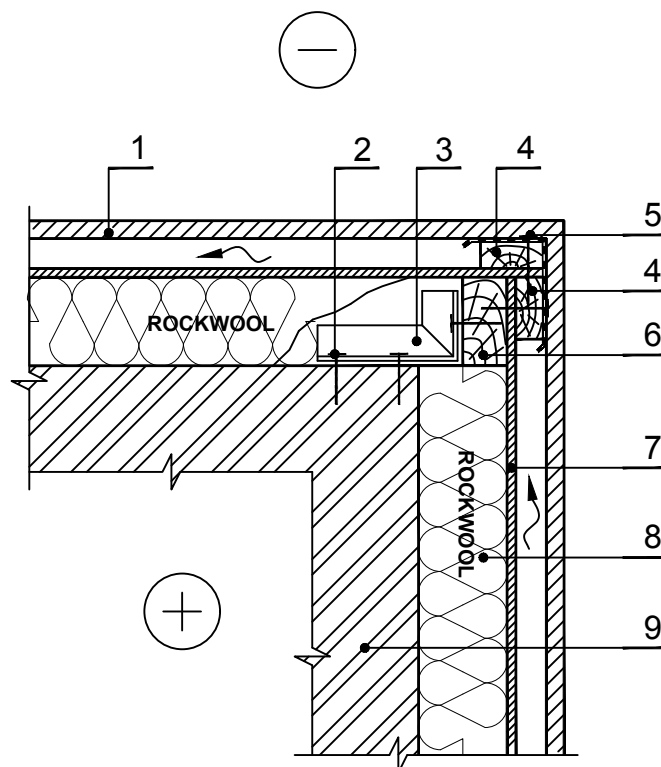


IVS.5.1.2. Välisseina välisnurga viimistlus (viimistlusplaatidega)

Horisontaalne sektsioon



1 Fassaadi viimistluspaneel

2 Kinnituspolt

3 Metallnurgik puidu kinnitamiseks

4 Talad - puit 700 kg/m³

5 Hüdrolatsioon

6 Talad - puit 700 kg/m³

7 Tuuleisolatsioon - difusioonikile

Soojustus - 0,035 W/mK SUPERROCK /
8 0,034 W/mK, SUPERROCK PREMIUM /
0,033 W/mK, ROCKTON PREMIUM

9 Seinaehitus tugi