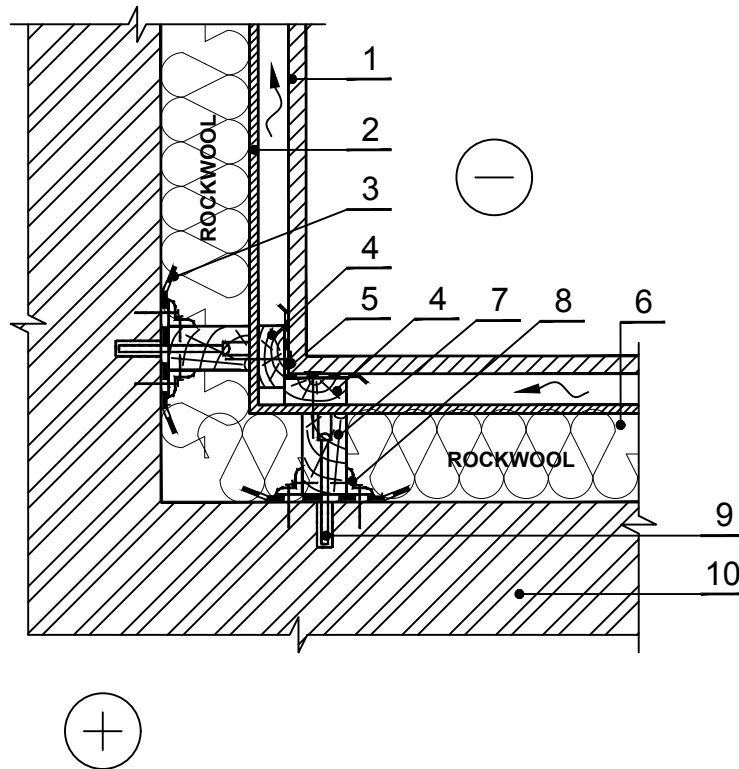


IVS.5.1.3. Välisseina sisenurga viimistlus

Horisontaalne sektsioon



1 Fassaadi viimistluspaneel

2 Tuuleisolatsioon - difusioonikile

3 Hüdrolatsiooniteip

4 Talad - puit 700 kg/m³

5 Hüdrolatsioon

6 Soojustus - 0,035 W/mK SUPERROCK /
0,034 W/mK, SUPERROCK PREMIUM /
0,033 W/mK, ROCKTON PREMIUM

7 Talad - puit 700 kg/m³

8 Metallnurgik puidu kinnitamiseks

9 Pistik

9 Seinaehitus tugi