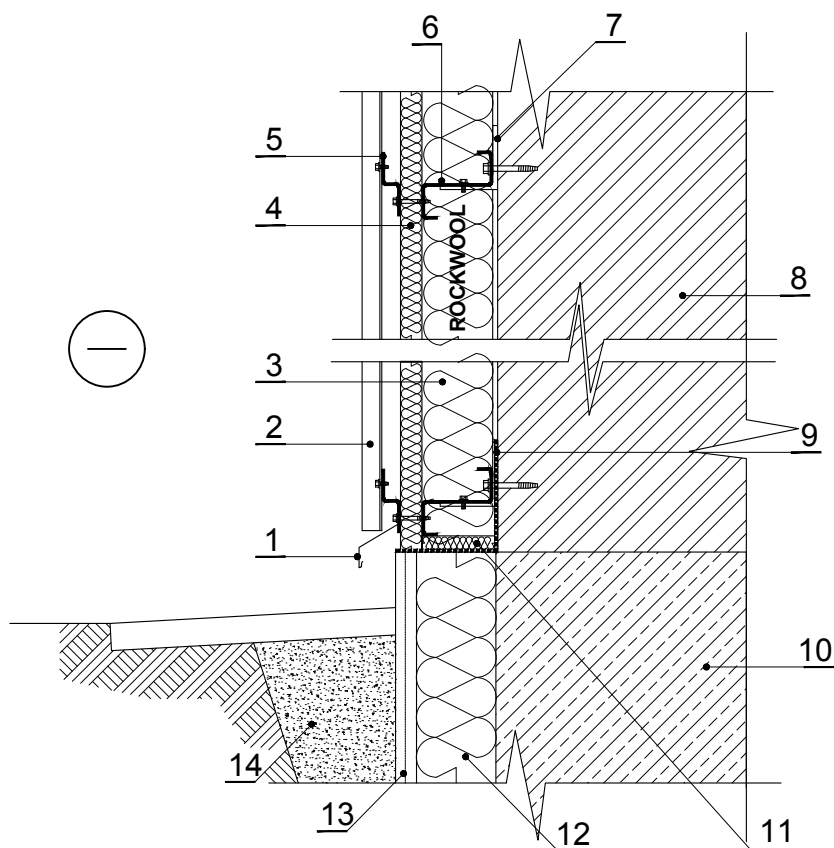


IVS.5.1.6. Seinä soojustamine väljastpoolt, tuulutatav fassaad



1 Toonimine

2 Fassaadi viimistluspaneel

3 Soojustus - 0,035 W/mK SUPERROCK /
0,034 W/mK, SUPERROCK PREMIUM /
0,033 W/mK, ROCKTON PREMIUM

4 Tuuleisolatsioon - 0,033 W/mK,
VENTIROCK SUPER / VENTIROCK F SUPER /
WPI PLUS, d=30 mm

5 Metallnurgik

6 Metallprofiil

7 Nurk

8 Seinäehitus tugi

9 Hüdroidolatsioon

10 Sihtasutus - raudbetoon 2400 kg/m³

11 Aluskate

12 Vundamentide soojusisolatsioon

13 Talade kinnituspargad

14 Liivast ja kruusast dreneerikiht 1700 kg/m³