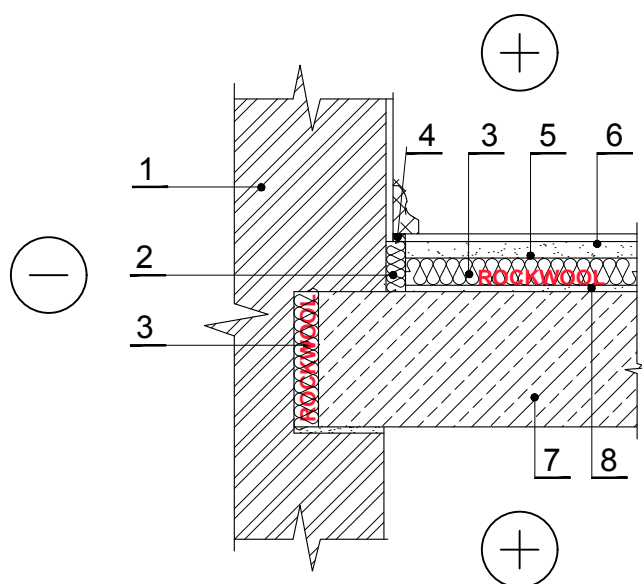


GTP.1.3.5. Põrand korrustevahelisel raubbetoonvahelael (seinaühendussõlm)



MÄRKUS: Põrand on paigaldatud vastavalt tootja nõuetele
Tasanduskiht paksusega vähemalt 50 mm (tugevdusvõrk 150x150 mm, traadi läbimõõt 4 mm).

1 Seinaehitus tugi

6 Põrandakate

2 Perimeetri teip (ROCKWOOL kivivill)

7 Laeplaat

3 Soojustus - 0,036 W/mK ROCKWOOL
STEPROCK PLUS

8 Materjalide kiht (liiv)

4 Aluskate

5 Tugevdatud tsemendi või betooni tasandamiskiht
1700 kg/m³