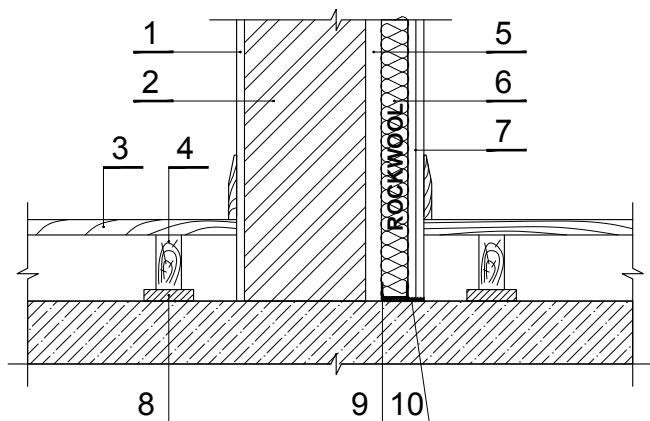


P.4.2.4. Korterite vaheline vahesein (heliisolatsiooniga)



MÄRKUS: Põrand on paigaldatud vastavalt tootja nõuetele.

1	Siseinterjäär	5	Õhuvähe
2	Seinaehitus tugi – müüritis	6	Soojustus – 0,035 W/mK, SUPERROCK / 0,034 W/mK, SUPERROCK PREMIUM / 0,033 W/mK, ROCKTON PREMIUM
3	Põrandakate – puit 700 kg/m ³	7	Kaks kihti tasanduspaneeli 700 kg/m ³
4	Põranda laagid – puit 700 kg/m ³	8	Helikindel puidukiuh tihend
5	Õhuvähe	9	Horisontaalne C-tüüpi profiil
		10	Aluskate