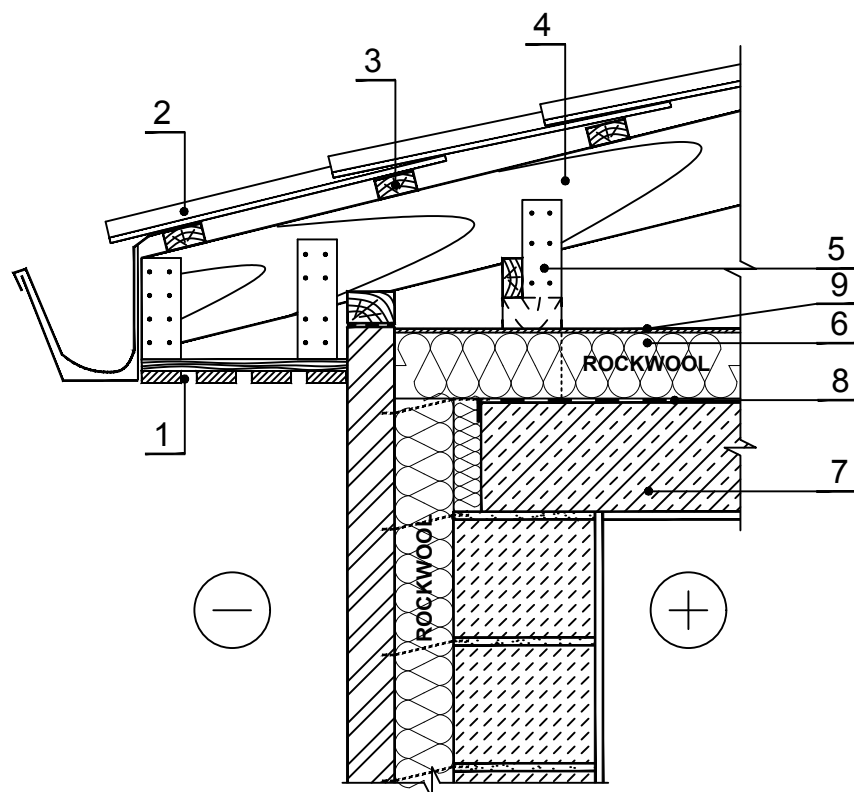


## SS.6.1.1. Tuulutatava viilkatuse karniisisõlm



MÄRKUS: Seinakonstruktsioonide kohta vt TMS.3.2.2.

1 Karniisi riputi	Soojustus - 0,035 W/mK, SUPERROCK / TOPROCK PREMIUM /
2 Katusekatted	6 0,034 W/mK, SUPERROCK PREMIUM /
3 Roovitus- puit 700 kg/m <sup>3</sup>	0,033 W/mK, ROCKTON PREMIUM
4 Katuse konstruktsioon (sarikad, tuulutus ribad)	7 Laeplaat
5 Kinnitusvahendid	8 Auruisolatsioon
	9 Tuuleisolatsioon - difusioonikile