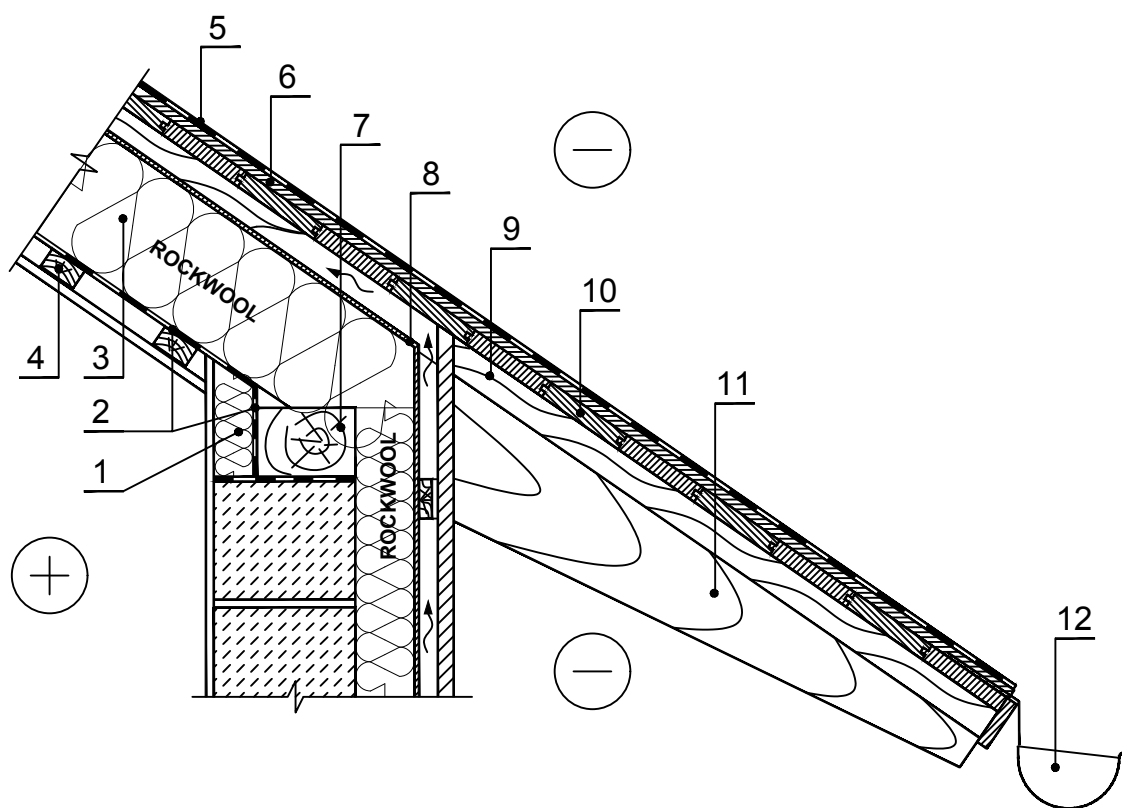


## SS.6.1.5. Tuulutatav viilkatus (karniis)



MÄRKUS: Seinakonstruktsioonide kohta vt IVS.5.1.X.

1	Soojustus - 0,035 W/mK, SUPERROCK / TOPROCK PREMIUM / 0,034 W/mK, SUPERROCK PREMIUM / 0,033 W/mK, ROCKTON PREMIUM	7	Müüritis - puit 700 kg/m <sup>3</sup>
2	Auruisolatsioon	8	Tuuleisolatsioon - difusioonikile
3	Soojustus - 0,035 W/mK, SUPERROCK / TOPROCK PREMIUM / 0,034 W/mK, SUPERROCK PREMIUM / 0,033 W/mK, ROCKTON PREMIUM	9	Lisatala (õhuvähe sarikavahel) - puit 700 kg/m <sup>3</sup>
4	Lisatala - puit 700 kg/m <sup>3</sup>	10	Laudpõrand - puit 700 kg/m <sup>3</sup>
5	Katused (bituumenplaadid)	11	Sarikad - puit 700 kg/m <sup>3</sup>
6	Orienteeritud kihtidega plaadid (OSB)	12	Vihmavee äravoolurennid