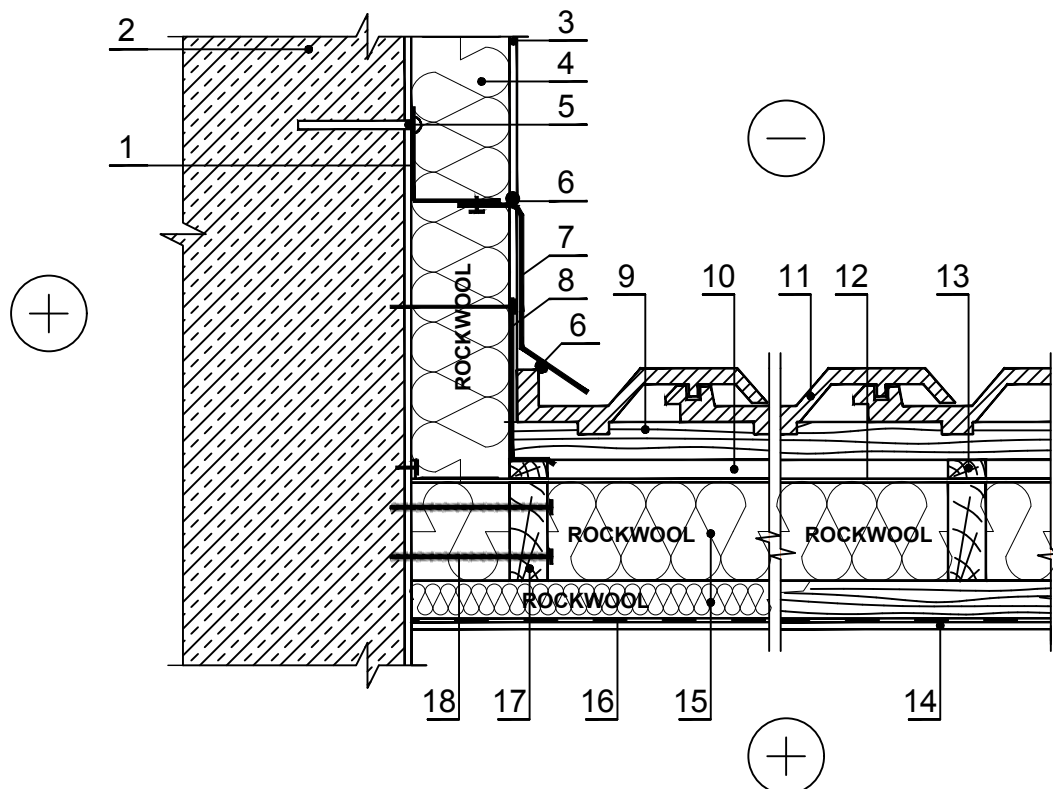


SS.6.1.8. Ventileeritav viilkatus (seina sõlm)



MÄRKUS: Krohvviimistlus teostatakse vastavalt tootja nõuetele.

Juhinduda kivivilla plaatide paigaldusnõuetest.

Plekk-katte vertikaalselt seinale kinnitatud osa pikkus peab olema vähemalt 300 mm.

1 Profiil	10 Ventileeritava õhuvahe
2 Seinaehitus tugi	11 Katus (kivi)
3 Dekoratiivne krohv liimkihil, varjatud klaasriidega	12 Tuuleisolatsioon - difusioonikile
4 Soojustus - 0,036 W/mK, FRONTROCK SUPER / 0,035 W/mK, FRONTROCK PLUS / 0,041 W/mK, FRONTROCK L	13 Lisatala (õhuvahe sarikavahel) - puit 700 kg/m ³
5 Kruvi	14 Sisekujundus
6 Hermeetik	15 Soojustus - 0,035 W/mK, SUPERROCK / TOPROCK PREMIUM / 0,034 W/mK, SUPERROCK PREMIUM / 0,033 W/mK, ROCKTON PREMIUM
7 Veeplekk (värvitud)	16 Auruisolatsioon
8 Lisa plekk	17 Sarikad - puit 700 kg/m ³
9 Roovitus- puit 700 kg/m ³	18 Kinnitusvahendid