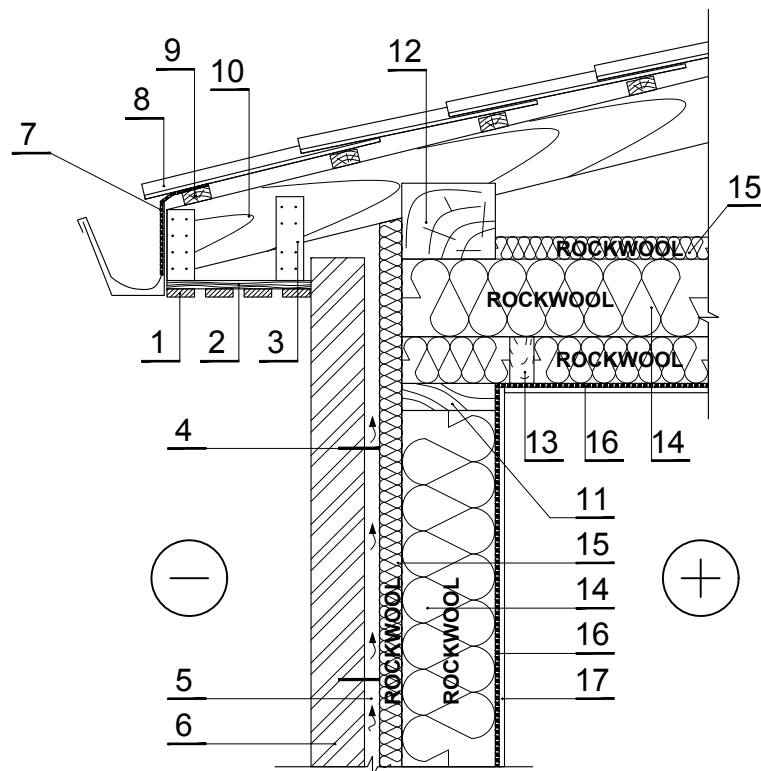


## SS.6.1.9. Tuulutatava pööninguga viilkatus (karniis)



1 Karniisi kinnitused	11 Talad - puit 700 kg/m <sup>3</sup>
2 Lisatala - puit 700 kg/m <sup>3</sup>	12 Müüritis - puit 700 kg/m <sup>3</sup>
3 Kinnitusvahendid	13 Puidust katusetalad - puit 700 kg/m <sup>3</sup>
4 Painuvad ühendused	14 Soojustus - 0,035 W/mK, SUPERROCK / TOPROCK PREMIUM / 0,034 W/mK, SUPERROCK PREMIUM / 0,033 W/mK, ROCKTON PREMIUM
5 Ventileeritava õhuvähe	15 Tuuleisolatsioon - 0,033 W/mK, VENTIROCK SUPER / VENTIROCK F SUPER / WPI PLUS, d=30 mm
6 Viimistlus tellismüüritisest	16 Auruisolatsioon
7 Hüdroisolatsioon	17 Sisekujundus
8 Katus	
9 Roovitus- puit 700 kg/m <sup>3</sup>	
10 Sarikad - puit 700 kg/m <sup>3</sup>	