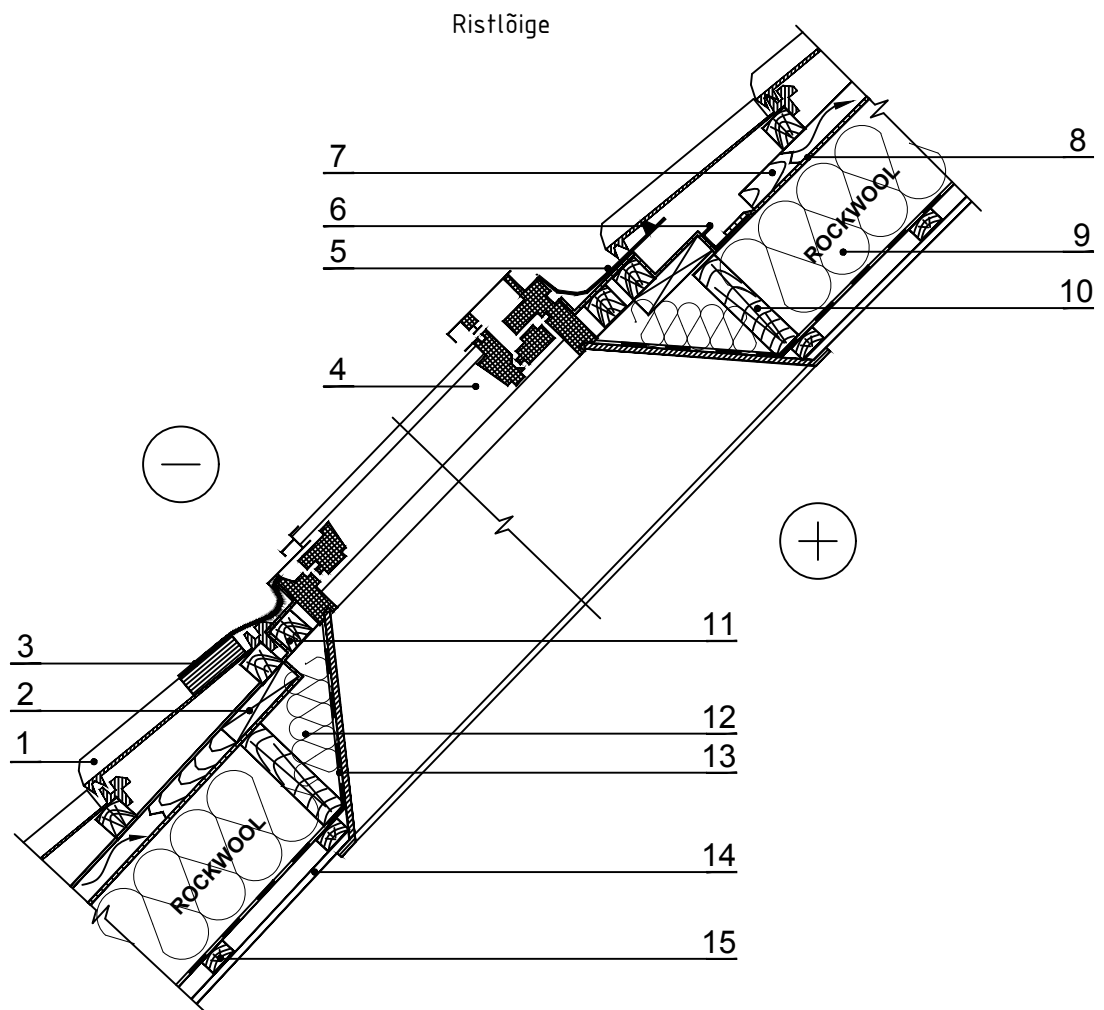


SS.6.2.1. Tuulutatav viilkatus (katuseakna paigaldusel)



MÄRKUS: Üksikasjalikud soovitusel katuseakna nõuete kohta annab akna tootja.

1	Katus (kivi)	
2	Lisatala - puit 700 kg/m ³	
3	Katuseakna tihend (alumine osa)	
4	Katuseaken	
5	Katuseakna tihend (ülemine osa)	
6	Drenaažrennid	
7	Lisatala (õhuvähe sarikavahel) - puit 700 kg/m ³	
8	Tuuleisolatsioon - difusioonikile	
		9
		10
		11
		12
		13
		14
		15

Soojustus - 0,035 W/mK, SUPERROCK /
TOPROCK PREMIUM /
0,034 W/mK, SUPERROCK PREMIUM /
0,033 W/mK, ROCKTON PREMIUM

10 Täiendav risti olev karkass - puit 700 kg/m³

11 Tugitala - puit 700 kg/m³

Soojustus - 0,035 W/mK, SUPERROCK /
TOPROCK PREMIUM /
0,034 W/mK, SUPERROCK PREMIUM /
0,033 W/mK, ROCKTON PREMIUM

13 Auruisolatsioon

14 Sisekujundus

15 Täiendavad talad - puit 700 kg/m³