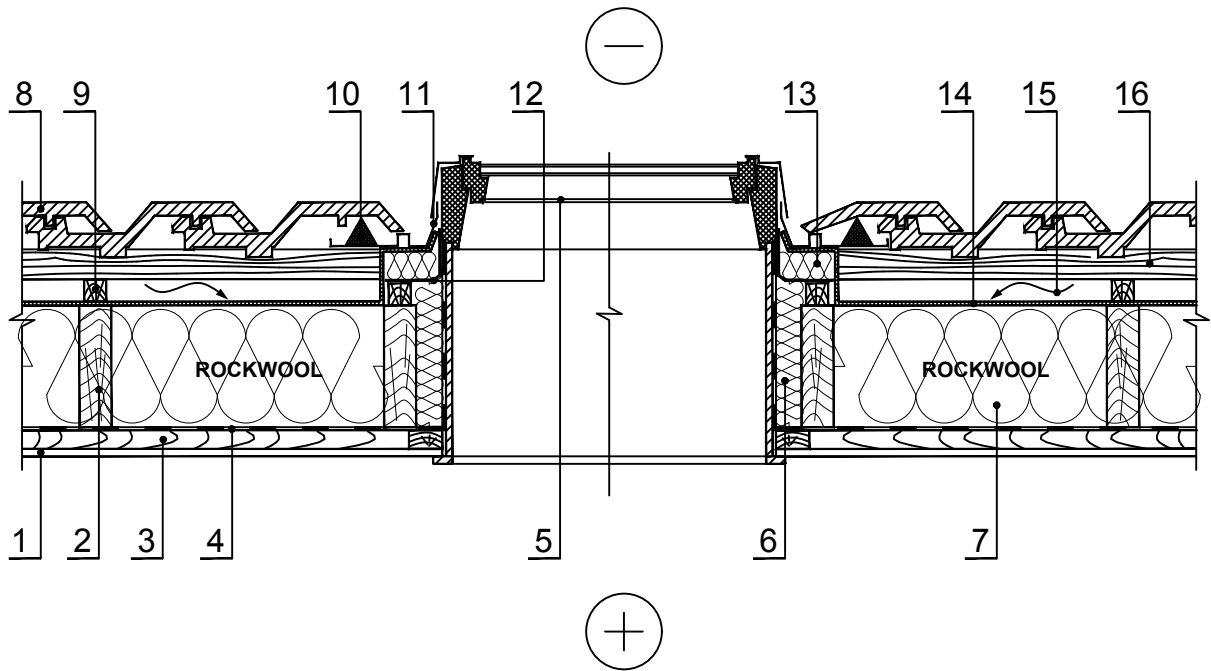


## SS.6.2.2. Tuulutatav viilkatus, difusioonikile tuuletõkke isolatsioonina (katuseakna konstruktsioon)

Pikisuunaline osa



MÄRKUS: Üksikasjalikud soovitused katuseakna nõuete kohta annab akna tootja.

1	Sisekujundus	8	Katus (kivi)
2	Sarikad - puit 700 kg/m <sup>3</sup>	9	Lisatala (õhuvähe sarikavahel) - puit 700 kg/m <sup>3</sup>
3	Täiendavad talad - puit 700 kg/m <sup>3</sup>	10	Aluskate
4	Auruisolatsioon	11	Katuseakna tihend
5	Katuseaken	12	Nurk
6	Soojustus - 0,035 W/mK, SUPERROCK / TOPROCK PREMIUM / 0,034 W/mK, SUPERROCK PREMIUM / 0,033 W/mK, ROCKTON PREMIUM	13	Tuuleisolatsioon - 0,033 W/mK, VENTIROCK SUPER / VENTIROCK F SUPER / WPI PLUS, d=30 mm
7	Soojustus - 0,035 W/mK, SUPERROCK / TOPROCK PREMIUM / 0,034 W/mK, SUPERROCK PREMIUM / 0,033 W/mK, ROCKTON PREMIUM	14	Tuuleisolatsioon - difusioonikile
		15	Ventileeritav õhuvähe
		16	Roovitus- puit 700 kg/m <sup>3</sup>