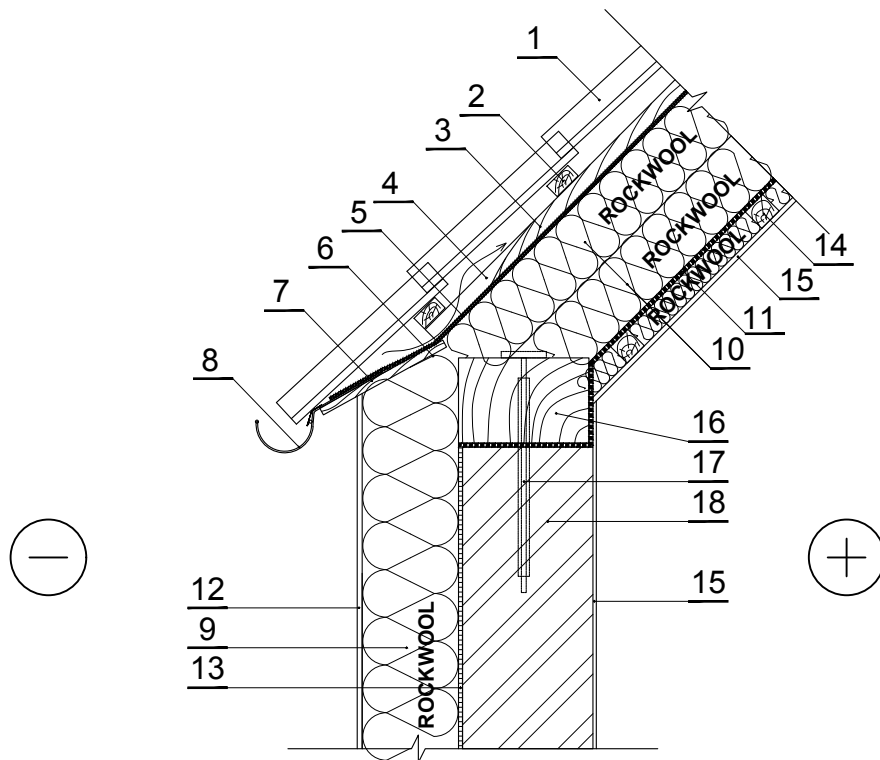


SS.6.2.3. Tuulutatav viilkatus- ja ventileerimata seinad (väike karniiskonstruktsioon)



1	Katus	
2	Roovitus- puit 700 kg/m ³	
3	Lisatala (õhuvähe sarikavahel) - puit 700 kg/m ³	
4	Ventileeritava õhuvähe	
5	Tuuleisolatsioon - difusioonikile	
6	Metallprofiil	
7	Liimpuit tala	
8	Vihmavee äravoolurennid	
9	Soojustus - 0,036 W/mK, FRONTROCK SUPER/ 0,035 W/mK, FRONTROCK PLUS / 0,041 W/mK, FRONTROCK L	
10	Soojustus - 0,035 W/mK, SUPERROCK / TOPROCK PREMIUM / 0,034 W/mK, SUPERROCK PREMIUM / 0,033 W/mK, ROCKTON PREMIUM	
11	Auruisolatsioon	
12	Välisviimistlus	
13	Liim	
14	Lisatala - puit 700 kg/m ³	
15	Sisekujundus	
16	Müüritis - puit 700 kg/m ³	
17	Kinnitus ankur	
18	Seinaehitus tugi	