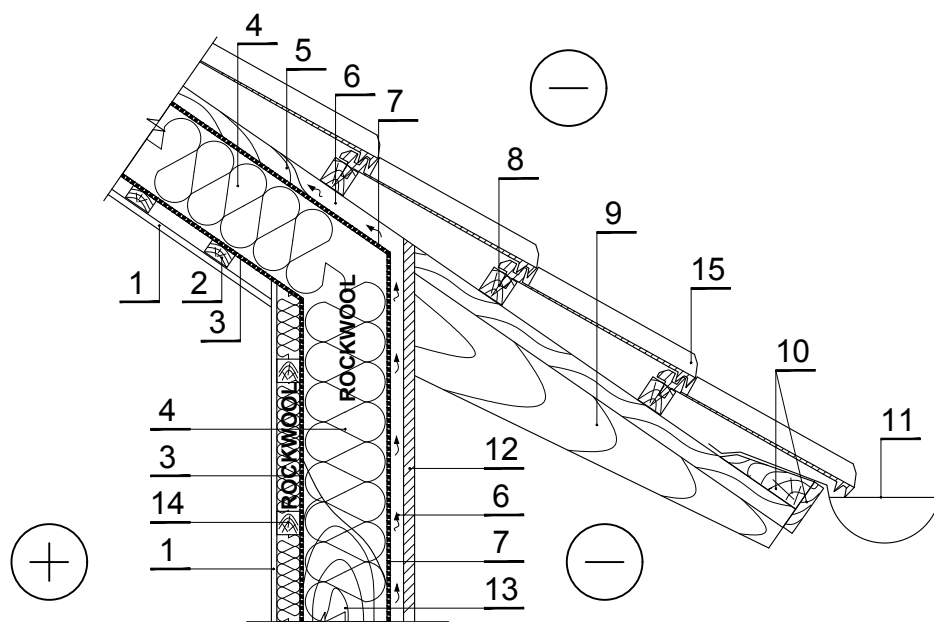


SS.6.2.4. Tuulutatav viilkatus- ja karkasseinad plaatviimistlusega (karniiskonstruktsioon)



1 Sisekujundus

2 Täiendavad talad - puit 700 kg/m³

3 Auruisolatsioon

4 Soojustus - 0,035 W/mK, SUPERROCK /
0,034 W/mK, SUPERROCK PREMIUM /
0,033 W/mK, ROCKTON PREMIUM

5 Lisatala (õhuvähe sarikavahel) - puit 700 kg/m³

6 Ventileeritava õhuvähe

7 Tuuleisolatsioon - difusioonikile

8 Roovitus- puit 700 kg/m³

9 Sarikad - puit 700 kg/m³

10 Lisatala - puit 700 kg/m³

11 Vihmavee äravoolurennid

12 Välisviimistlus

13 Puidust tugi - puit 700 kg/m³

14 Lisatala - puit 700 kg/m³

15 Katus (kivi)