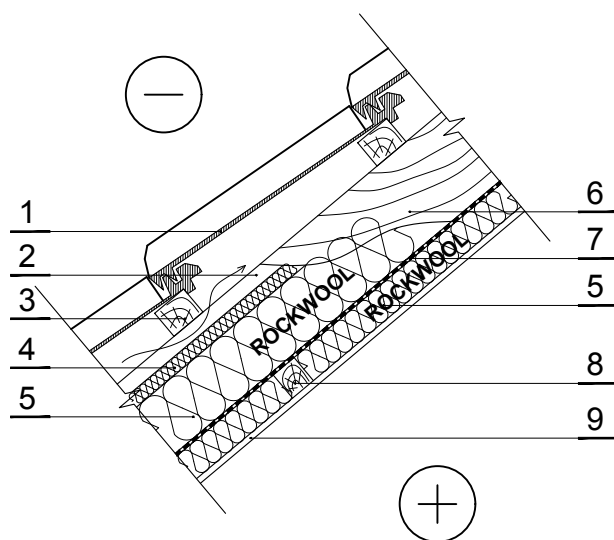


SS.6.2.8. Tuulutatav viilkatus (tuuletõkkeks plaadid)



1 Katus (kivi)

2 Ventileeritava õhuvähe

3 Roovitus - puit 700 kg/m³

4 Tuuleisolatsioon - 0,033 W/mK,
VENTIROCK SUPER / VENTIROCK F SUPER /
WPI PLUS, d=30 mm

5 Soojustus - 0,035 W/mK, SUPERROCK /
TOPROCK PREMIUM /
0,034 W/mK, SUPERROCK PREMIUM /
0,033 W/mK, ROCKTON PREMIUM

6 Sarikad - puit 700 kg/m³

7 Auruisolatsioon

8 Lisatala - puit 700 kg/m³

9 Sisekujundus