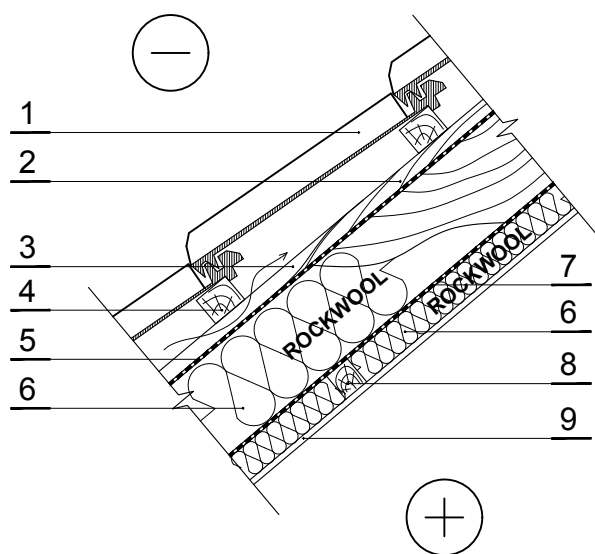


SS.6.2.9. Tuulutatav viilkatus (tuuletõkkeks difusioonikile)



1 Katus (kivi)	Soojustus - 0,035 W/mK, SUPERROCK / TOPROCK PREMIUM /
2 Lisatala (õhuvähe sarikavahel) - puit 700 kg/m ³	6 0,034 W/mK, SUPERROCK PREMIUM /
3 Ventileeritava õhuvähe	0,033 W/mK, ROCKTON PREMIUM
4 Roovitus - puit 700 kg/m ³	7 Auruisolatsioon
5 Tuuleisolatsioon - difusioonikile	8 Lisatala - puit 700 kg/m ³
	9 Sisekujundus